

3858.143 ПЭЗ

**ЦЕНТРАЛЬНЫЙ ПРОЦЕССОР
"ЭЛЕКТРОНИКА МС 1601"**

3.858.143 ПЭЗ

3.858.143 ЭЗ

УОС-1

УОС-1

52 98

53

54

55 1

56

57

58

59

60

61

62

63

64

65

66

67

68

69

70

ПОЗ	НАИМЕНОВАНИЕ	КОЛ	ПРИМЕЧАНИЕ
ОБОЗН.			

BQ1	РЕЗОНАТОР РК 169МВ-14Б0-13В24К		
	0.338.017 ТУ	1	
	КОНДЕНСАТОРЫ К53-14 0.464.139 ТУ		
	КОНДЕНСАТОРЫ К10-17 0.460.172 ТУ		
C1	К10-17-1/Б/-М1500-750П0+-5%	1	
C2	К10-17-1/Б/-Н90-0,047МК0+80%-20%	1	
C3	К10-17-1/Б/-М47-100П0+-5%	1	
C4...C6	К10-17-1/Б/-Н90-0,047МК0+80%-20%	3	
C7	К10-17-1/Б/-М1500-750П0+-5%	1	
C8	К10-17-2/Б/-Н90-0,22МК0+80%-20%	1	
C9...C11	К10-17-1/Б/-Н90-0,047МК0+80%+20%	3	
C12	К10-17-1/Б/-М1500-150П0+-5%	1	
C13	К53-14-16В-33МК0+-30%	1	
C14	К10-17-1/Б/-Н90-0,047МК0+80%-20%	1	
C15	К10-17-1/Б/-Н90-0,015МК0+80%-20%	1	

3.858.143 ПЗЗ

ЦЕНТРАЛЬНЫЙ ПРОЦЕССОР
"ЭЛЕКТРОНИКА МС1601"

ПЕРЕЧЕНЬ ЭЛЕМЕНТОВ

ПОЗ ОБОЗН.	НАИМЕНОВАНИЕ	КОЛ	ПРИМЕЧАНИЕ
---------------	--------------	-----	------------

 КОНДЕНСАТОРЫ К53-14 0.464.139 ТУ

КОНДЕНСАТОРЫ К10-17 0.460.172 ТУ

C16	К10-17-1/Б/-Н1500-150П0+-5%	1	
C17...C19	К10-17-1/Б/-Н90-0,047МК0+80%-20%	3	
C20...C22	К10-17-2/Б/-Н90-0,22МК0+80%-20%	3	
C23...C30	К10-17-1/Б/-Н90-0,047МК0+80%-20%	8	
C31...C33	К53-14-16В-15МК0+-30%	3	

 МИКРОСХЕМЫ

D1	КМ555 АГ3	0.348.466-12 ТУ	1	
D2	КР531 ТМ2	0.348.118-16 ТУ	1	
D3	КР531 ЛА1	0.348.118-01 ТУ	1	
D4	КР531 ТМ2	0.348.118-16 ТУ	1	
D5	К555 ЛМ1	0.348.289-01 ТУ	1	
D6	КР531 ЛЕ1	0.348.118-11 ТУ	1	
D7	К555 ЛА4	0.348.289-04 ТУ	1	
D8	К555 ЛМ3	0.348.289-11 ТУ	1	
D9	К555 ЛА3	0.348.289-01 ТУ	1	
D10	КР531 ЛР9	0.348.118-05 ТУ	1	
D11	К555 ЛА7	0.348.289-02 ТУ	1	
D12	КР531 ЛМ2	0.348.118-11 ТУ	1	
D13	КР531 МР23	0.348.118-41 ТУ	1	
D14	КР531 ТМ9	0.348.118-30 ТУ	1	
D15	К555 ЛЕ4	0.348.289-28 ТУ	1	
D16	КМ1608 РТ1	0.348.872 ТУ	1	ПМ6

3.858.143 П33

№	НАИМЕНОВАНИЕ	КОЛ	ПРИМЕЧАНИЕ
ОБОЗН.			

МИКРОСХЕМЫ

D17	KM555 TM7	0.348.466-09 TY	1
D18	KP531 JM1	0.348.118-37 TY	1
D19	K170 AM4	0.348.037-07 TY	1
D20	K555 TJ2	0.348.289-09 TY	1
D21	KP531 TB9	0.348.118-03 TY	1
D22	KP531 TM2	0.348.118-16 TY	1
D23	KP531 AM4	0.348.118-34 TY	1
D24	KP531 MP23	0.348.118-41 TY	1
D25	KP531 AM3	0.348.118-34 TY	1
D26	KP531 JM1	0.348.118-11 TY	1
D27	KM555 TM2	0.348.466-12 TY	1
D28	СБОРКА МИКРОПРОЦЕССОРНАЯ МК1		
	3.858.326		1
D29	KM1811 BT1	0.348.773-03 TY	1
D30	KP531 TM9	0.348.118-30 TY	1
D31	KP531 JM1	0.348.118-20 TY	1
D32	KP531 JM1	0.348.118-11 TY	1
D33	KP531 MP9	0.348.118-05 TY	1
D34	KP531 MP23	0.348.118-41 TY	1
D35	K155 TB15	0.348.006-63 TY	1

3.858.143 П33

№ОЗ ОБОЗН.	НАИМЕНОВАНИЕ	КОЛ	ПРИМЕЧАНИЕ
---------------	--------------	-----	------------

МИКРОСХЕМЫ

D36	KP531 ЛА3	0.348.118-01 ТУ	1
D37	KP559 ИП1	0.348.577-01 ТУ	1
D38	KP531 АП4	0.348.118-34 ТУ	1
D39, D40	KP531 АП3	0.348.118-34 ТУ	2
D41	K155 ТВ15	0.348.006-63 ТУ	1
D42	KP531 ИР23	0.348.118-41 ТУ	1
D43	KP1804 ВА2	0.348.620-05 ТУ	1 (СМ. ТАБЛ. 2)
D44...D46	KP1804 ВА2	0.348.620-05 ТУ	3
D47	KP531 ТМ8	0.348.118-27 ТУ	1
D48...D50	KP559 ИИ3	0.348.577-02 ТУ	3
D51	КМ555 ТМ2	0.348.466-12 ТУ	1
D52	KP559 ИИ3	0.348.577-02 ТУ	1
D53	KP1804 ВА2	0.348.620-05 ТУ	1
D54	KP531 АП3	0.348.118-34 ТУ	1
D55	KP1804 ВА2	0.348.620-05 ТУ	1
D56	KP531 ЛЕ1	0.348.118-11 ТУ	1

НАБОРЫ РЕЗИСТОРОВ ИР1-7 0.467.407 ТУ

НАБОРЫ РЕЗИСТОРОВ ИР1-3 0.467.402 ТУ

DA1	ИР1-7Б-4-150 Ом+-5%	1
DA2	ИР1-7Б-4-2,2 КОМ+-5%	1
DA3, DA4	ИР1-7Б-7-6,8 КОМ+-5%	2
DA5	ИР1-7Б-7-680 Ом+-5%	1
DA6...DA8	ИР1-3	3

№ ПОЗ ОБОЗН.	НАИМЕНОВАНИЕ	КОЛ	ПРИМЕЧАНИЕ
-----------------	--------------	-----	------------

РЕЗИСТОРЫ ГОСТ 25350-82

R1,R2	C1-4-0,125-47 КОМ+-5%-А-25+5-А	2	
R3	C1-4-0,125-1 КОМ+-5%-А-25+5-А	1	
R4	C1-4-0,25-270 ОМ+-5%-А-А	1	
R5	C1-4-0,125-1 КОМ+-5%-А-25+5-А	1	
R6	C1-4-0,125-1,5 КОМ+-5%-А-25+5-А	1	
R7	C1-4-0,125-560 ОМ+-5%-А-25+5-А	1	
R8	C1-4-0,25-10 ОМ+-5%-А-А	1	
R9	C1-4-0,125-100 КОМ+-5%-А-25+5-А	1	
R10	C1-4-0,125-5,1 КОМ+-5%-А-25+5-А	1	
R11	C1-4-0,125-560 ОМ+-5%-А-25+5-А	1	
R12,R13	C1-4-0,125-1 КОМ+-5%-А-25+5-А	2	
R14	C1-4-0,25-150 ОМ+-5%-А-А	1	
R15	C1-4-0,125-1,5 КОМ+-5%-А-25+5-А	1	
R16	C1-4-0,125-470 ОМ+-5%-А-25+5-А	1	
R17,R18	C1-4-0,125-1 КОМ+-5%-А-25+5-А	2	
UD1	ДИОД КД522Б 3.362.029 ТУ	1	
XS1,XS2	РОЗЕТКА СОЕДИНИТЕЛЬНАЯ РС-24 0.364.003 ТУ	2	
XS3	РОЗЕТКА СОЕДИНИТЕЛЬНАЯ РС-40-7Б 0.364.003 ТУ	1	

З.858.143 ПЗЗ

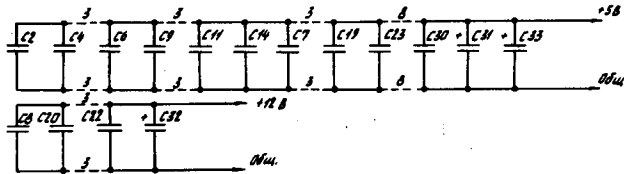
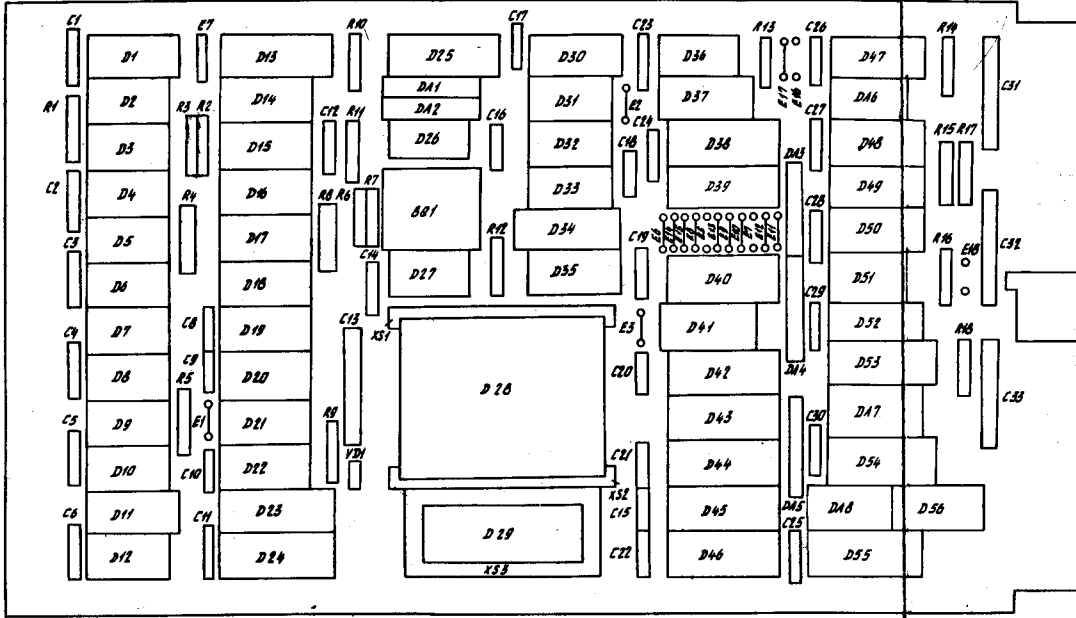


Табл. 2.

Обозначение	Наименование	D43
3.858.143	МС 1601/01	интегральный
3.858.143-01	МС 1602/02	КР 1604 В.А.1 КР.340.800-057У

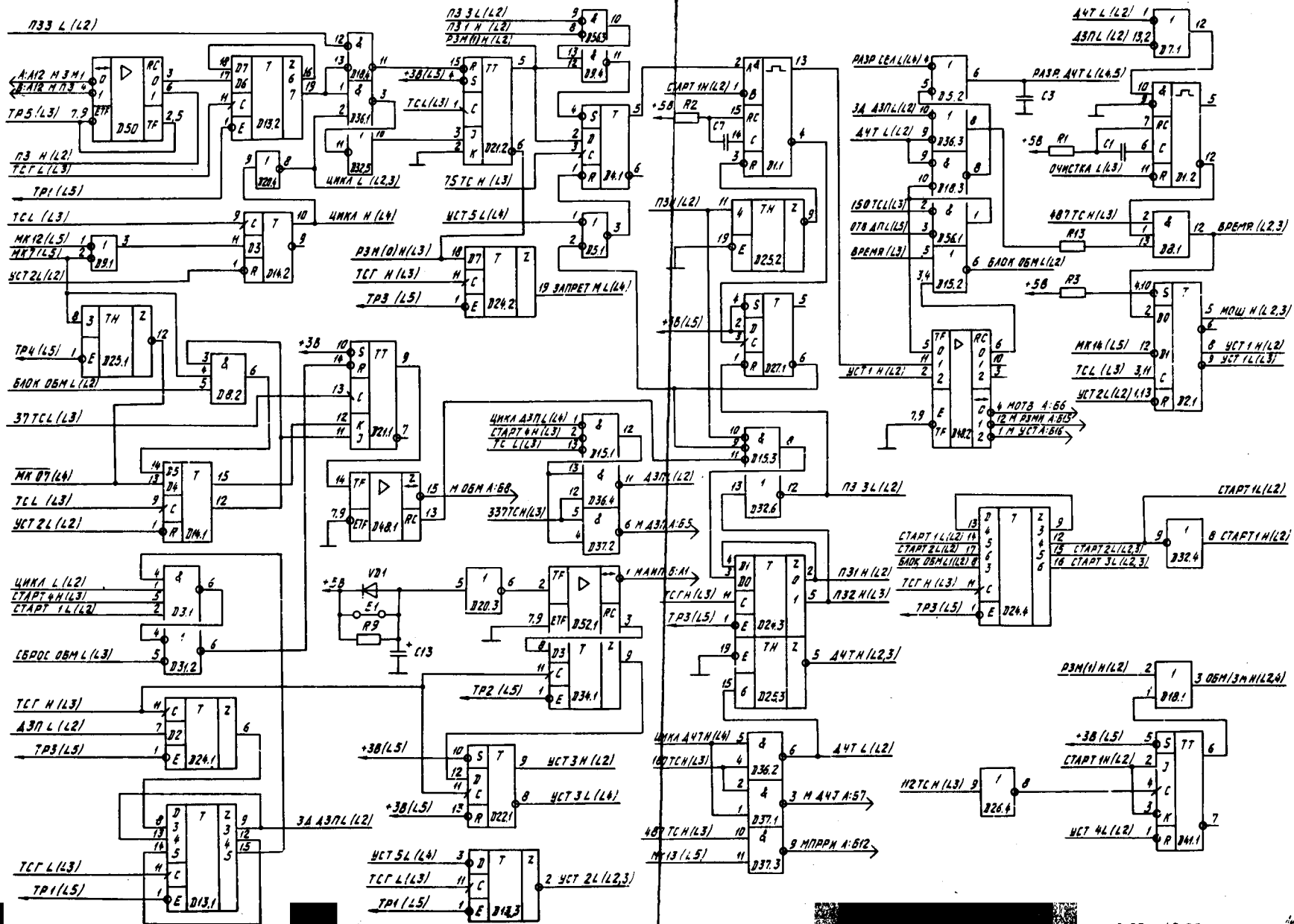
Табл. 1

Таблица питания микросхем

Номер	Тип микросхемы	Вход питания		Номер	Тип микросхемы	Вход питания	
		Вх. №1	Вх. №2			Вх. №1	Вх. №2
D1	КМ555А1/3	16	16	D27	КМ555ТМ2	14	14
D2	КР531ТМ2	14	14	D28	Объёмный микропроцессорный ИКД	46	27
D3	КР531АА1	14	14				
D4	КР531ТМ2	14	14				
D5	К555АМ1	14	14	D29	КР1601 ВТ1	40	21
D6	КР531АЕ1	14	14	D30	КР531ТМ9	16	16
D7	К555АМ4	14	14	D31	КР531АМ1	14	14
D8	К555АМ3	14	14	D32	КР531АМ1	14	14
D9	К555АМ3	14	14	D33	КР531АР9	14	14
D10	КР531АР9	14	14	D34	КР531АР23	20	20
D11	К555АМ7	16	16	D35	К1557 В.15	16	16
D12	КР531АМ2	14	14	D36	КР531АА3	14	14
D13	КР531АР23	20	20	D37	КР531АМ1	14	14
D14	КР531ТМ2	14	14	D38	КР531АТ4	20	20
D15	К555АЕ4	14	14	D39	КР531АТ3	20	20
D16	КР1602 ВТ1	40	16	D40	КР531АТ3	20	20
D17	КМ555ТМ1	16	16	D41	К1557 В.15	16	16
D18	КР531АА1	14	14	D42	КР531АР23	20	20
D19	КР70АТ4	16	16	D43	КР1604 В.А.2	20	20
D20	К555ТМ2	14	14	D44	КР531ТМ8	16	16
D21	КР531ТМ8	16	16	D45	КР531АТ3	20	20
D22	КР531ТМ2	14	14	D46	КР531АТ3	20	20
D23	КР531АТ9	20	20	D55	КР1604 В.А.2	20	20
D24	КР531АР23	20	20	D56	КР531АЕ1	14	14
D25	КР531АТ3	20	20				
D26	КР531АМ1	14	14				

Примечание: Е1, Е16 питаются проводом КВМ-0,12

3.858.143 33
 Центральный процессор
 Заводского МС 1601
 Схема заводской
 принципиальной



EE EHI BCP EHTIJIU

