

ЦЕНТРАЛЬНЫЙ ПРОЦЕССОР "ЭЛЕКТРОНИКА МС 1601"
ТЕХНИЧЕСКОЕ ОПИСАНИЕ
И ИНСТРУКЦИЯ ПО ЭКСПЛУАТАЦИИ
3,858.143 ТО

СОДЕРЖАНИЕ

1. ВВЕДЕНИЕ.....	4
2. НАЗНАЧЕНИЕ.....	7
3. ОСНОВНЫЕ ТЕХНИЧЕСКИЕ ХАРАКТЕРИСТИКИ.....	8
4. УСТРОЙСТВО	10
4.1. СТРУКТУРНАЯ СХЕМА	10
4.2. ВРЕМЕННЫЕ ЦИКЛЫ РАБОТЫ МИКРОПРОЦЕССОРНОГО КОМПЛЕКТА.....	15
4.3. ГЕНЕРАТОР ТАКТИРУЮЩИХ СИГНАЛОВ	19
4.4. РЕГИСТР БЫСТРОГО ВВОДА.....	27
4.5. РЕГИСТР СЛУЖЕБНОЙ ИНФОРМАЦИИ.....	29
4.6. ЛОГИКА ПРЯМОГО ДОСТУПА К ПАМЯТИ	32
4.7. УПРАВЛЯЮЩЕЕ ПЗУ.....	35
4.8. ЛОГИКА ПУЛЬТОВОГО РЕЖИМА.....	37
4.9. ВНУТРЕННИЕ ПЕРЕРЫВАНИЯ ПРОГРАММЫ.....	38
4.10. ОРГАНИЗАЦИЯ СТЕКА.....	41
4.11. КОМАНДНЫЕ ПЕРЕРЫВАНИЯ.....	42
4.12. ЦИКЛЫ ОБРАЩЕНИЯ К МАГИСТРАЛИ.....	42
5. УСТРОЙСТВО И РАБОТА СОСТАВНЫХ ЧАСТЕЙ	49
5.1. СТРУКТУРНАЯ СХЕМА БИС АЛУ.....	49

3.858.143 ТО

ЦЕНТРАЛЬНЫЙ ПРОЦЕССОР
"ЭЛЕКТРОНИКА ИС1601"

ТЕХНИЧЕСКОЕ ОПИСАНИЕ
И ИНСТРУКЦИЯ ПО
ЭКСПЛУАТАЦИИ

5.2. БИС УПРАВЛЯЮЩЕЙ МИКРОПРОГРАММНОЙ ПАМЯТИ.....	56
5.3. БИС ДИСПЕТЧЕРА ПАМЯТИ.....	59
5.4. РЕГИСТРЫ ОБЩЕГО НАЗНАЧЕНИЯ.....	62
5.5. РЕГИСТР СОСТОЯНИЯ ПРОЦЕССОРА.....	62
5.6. РЕЖИМЫ РАБОТЫ.....	65
5.7. ПРЯМОЙ ДОСТУП К ПАМЯТИ.....	67
6. ДИСПЕТЧЕР ПАМЯТИ.....	70
7. РАБОТА ДИСПЕТЧЕРА ПАМЯТИ.....	73
8. ПЛЫВАЮЩАЯ ЗАПЯТАЯ.....	94
9. МАРКИРОВАНИЕ.....	99
10. УКАЗАНИЕ МЕР БЕЗОПАСНОСТИ.....	100
11. ПОРЯДОК УСТАНОВКИ.....	101
12. ПОДГОТОВКА К РАБОТЕ.....	104
13. ПОРЯДОК РАБОТЫ.....	105
14. ПРОВЕРКА ТЕХНИЧЕСКОГО СОСТОЯНИЯ.....	106
15. ТЕХНИЧЕСКОЕ ОБСЛУЖИВАНИЕ.....	107

3.858.143 ТО1

ЦЕНТРАЛЬНЫЙ ПРОЦЕССОР "ЭЛЕКТРОНИКА ИС1601"
ТЕХНИЧЕСКОЕ ОПИСАНИЕ И ИНСТРУКЦИЯ ПО ЭКСПЛУАТАЦИИ
СИСТЕМА КОМАНД

3.858.143 ТО

1. ВВЕДЕНИЕ

1.1. НАСТОЯЩЕЕ ТЕХНИЧЕСКОЕ ОПИСАНИЕ И ИНСТРУКЦИЯ ПО ЭКСПЛУАТАЦИИ (ТО) ПРЕНАЗНАЧЕНЫ ДЛЯ ОЗНАКОМЛЕНИЯ С ЦЕНТРАЛЬНЫМ ПРОЦЕССОРОМ "ЭЛЕКТРОНИКА МС1601" (В ДАЛЬНЕЙШЕМ - МС1601) И УСТАНОВЛИВАЕТ ПРАВИЛА ЕГО ЭКСПЛУАТАЦИИ, СОБЛЮДЕНИЕ КОТОРЫХ ОБЕСПЕЧИВАЕТ ПОДДЕРЖАНИЕ ЕГО В РАБОТОСПОСОБНОМ СОСТОЯНИИ.

ЦЕНТРАЛЬНЫЙ ПРОЦЕССОР ИМЕЕТ ДВА ИСПОЛНЕНИЯ, ПРИВЕДЕННЫЕ В ТАБЛ. 1.

ТАБЛИЦА 1

НАИМЕНОВАНИЕ	ОБОЗНАЧЕНИЕ	ОБЪЕМ АДРЕСУЕМОЙ ПАМЯТИ, КБАИТ	РАЗРЯДНОСТЬ ФИЗИЧЕСКОГО АДРЕСА, БИТ.
"ЭЛЕКТРОНИКА МС1601.01"	3.858.143	256	А0 18
"ЭЛЕКТРОНИКА МС1601.02"	3.058.143-01	4000	А0 22

ТЕХНИЧЕСКОЕ ОПИСАНИЕ И ИНСТРУКЦИЯ ПО ЭКСПЛУАТАЦИИ СОСТОИТ ИЗ ДВУХ ЧАСТЕЙ:

3.858.143 ТО ВКЛЮЧАЕТ В СЕБЯ ОПИСАНИЕ ПРИНЦИПА ДЕЙСТВИЯ, УСТРОЙСТВА И РАБОТЫ МС1601 И ДИСПЕТЧЕРА ПАМЯТИ (В ДАЛЬНЕЙШЕМ - ДП), А ТАКЖЕ ИНСТРУКЦИЮ ПО ЭКСПЛУАТАЦИИ.

3.858.143 ТО1 СОСТОИТ ИЗ ОПИСАНИЯ СИСТЕМЫ КОМАНД МС1601.

1.2. ПРИ ОЗНАКОМЛЕНИИ С МС1601 НЕОБХОДИМО ДОПОЛНИТЕЛЬНО РУКОВОДСТВОВАТЬСЯ СХЕМОЙ ЭЛЕКТРИЧЕСКОЙ ПРИНЦИПАЛЬНОЙ 3.858.143 ЗЗ И ПЕРЕЧНЕМ ЭЛЕМЕНТОВ 3.858.143 ПЗЗ.

1.3. СОКРАЩЕНИЯ И УСЛОВНЫЕ ОБОЗНАЧЕНИЯ, ПРИНЯТЫЕ В ТО И СХЕМЕ ЭЛЕКТРИЧЕСКОЙ ПРИНЦИПАЛЬНОЙ 3.858.143 ЗЗ, ПРИВЕДЕНЫ В ТАБЛ. 2.

СОКРАЩЕННОЕ, УСЛОВНОЕ ОБОЗНАЧЕНИЕ	ПОЛНОЕ НАИМЕНОВАНИЕ ИЛИ (И) НАЗНАЧЕНИЕ
ЭВМ	ЭЛЕКТРОННАЯ ВЫЧИСЛИТЕЛЬНАЯ МАШИНА
АД	ЛИНИИ АДРЕСА/ДАННЫХ
М	БУКВА М, СТОЯЩАЯ ПЕРЕД НАИМЕНОВАНИЕМ СИГНАЛА, ОЗНАЧАЕТ, ЧТО ДАННЫЙ СИГНАЛ ПЕРЕДАЕТСЯ ПО ЛИНИИ МАГИСТРАЛИ
"АСП"	СИГНАЛ АВАРИИ СЕТЕВОГО ПИТАНИЯ
"АИП"	СИГНАЛ АВАРИИ ИСТОЧНИКА ПОСТОЯННОГО ПИТАНИЯ
БИС	БОЛЬШАЯ ИНТЕГРАЛЬНАЯ СХЕМА
"АЗП"	ЗАПИСЬ ДАННЫХ (В МАГИСТРАЛИ ВЫПОЛНЯЕТСЯ ЦИКЛ ВЫВОДА ДАННЫХ)
"АЧТ"	ЧТЕНИЕ ДАННЫХ (В МАГИСТРАЛИ ВЫПОЛНЯЕТСЯ ЦИКЛ ВВОДА ДАННЫХ)
"ЗМ"	ЗАПРОС МАГИСТРАЛИ. СИГНАЛ ВЫРАБАТЫВАЕТСЯ УСТРОЙСТВОМ, ТРЕБУЮЩИМ ПЕРЕДАЧУ ЕМУ УПРАВЛЕНИЯ МАГИСТРАЛЬЮ ЭВМ
"ЗПР"	ЗАПРОС ПРЕРЫВАНИЯ. СИГНАЛ ПРЕРЫВАЕТ ТЕКУЩУЮ ПРОГРАММУ С ЦЕЛЬЮ ВЫПОЛНЕНИЯ ПРОГРАММЫ ОБСЛУЖИВАНИЯ
"ОБМ"	СИГНАЛ СИНХРОНИЗАЦИИ В ЦИКЛАХ ОБМЕНА ДАННЫМИ МЕЖДУ ВЕДУЩИМ И ВЕДОМЫМ УСТРОЙСТВАМИ
ОЗУ	ОПЕРАТИВНОЕ ЗАПОМИНАЮЩЕЕ УСТРОЙСТВО
"ОСТ"	ОСТАНОВ. СИГНАЛ ПРЕКРАЩАЕТ ПРОГРАММНУЮ РАБОТУ МС1601
"ОТВ"	ОТВЕТ. СИГНАЛ ФОРМИРУЕТСЯ УСТРОЙСТВОМ, РАБОТАЮЩИМ ПОД УПРАВЛЕНИЕМ МС1601, И ВЫПОЛНЯЕТ ФУНКЦИИ СИНХРОНИЗИРУЮЩЕГО СИГНАЛА ПРИ АСИНХРОННОМ ОБМЕНЕ ДАННЫМИ
"ОШ"	ОШИБКА. ПОЯВЛЕНИЕ ДАННОГО СИГНАЛА СВЯЗАНО С НАРУШЕНИЕМ ПРОТОКОЛА ОБМЕНА ДАННЫМИ ЛИБО С ПАРИТЕТНОЙ ОШИБКОЙ ПРИ СЧИТЫВАНИИ ДАННЫХ ИЗ ОПЕРАТИВНОЙ ПАМЯТИ
"ПВС"	ПРЕРЫВАНИЕ ПО ВНЕШНЕМУ СОБЫТИЮ (ТАЙМЕРУ). СИГНАЛ ПРЕКРАЩАЕТ ВЫПОЛНЕНИЕ ТЕКУЩЕЙ ПРОГРАММЫ С ЦЕЛЬЮ ОБСЛУЖИВАНИЯ УСТРОЙСТВА
"ПДП"	ПРЯМОЙ ДОСТУП К ПАМЯТИ
"М ЗМ"	ЗАХВАТ МАГИСТРАЛИ. СИГНАЛ ФОРМИРУЕТСЯ УСТРОЙСТВОМ, ТРЕБУЮЩИМ ПРЯМОЙ ДОСТУП К ПАМЯТИ
"РЗМИ"	РАЗРЕШЕНИЕ ЗАХВАТА МАГИСТРАЛИ. СИГНАЛ ФОРМИРУЕТСЯ МС1601 В ОТВЕТ НА СИГНАЛ "М ЗМ"
"М ПЗ"	ПОДТВЕРЖДЕНИЕ ЗАХВАТА. СИГНАЛ ФОРМИРУЕТСЯ УСТРОЙСТВОМ, ЗАХВАТИВШИМ МАГИСТРАЛЬ ЭВМ ДЛЯ ОСУЩЕСТВЛЕНИЯ ЦИКЛА ПРЯМОГО ДОСТУПА К ПАМЯТИ. ЯВЛЯЕТСЯ РЕАКЦИЕЙ УСТРОЙСТВА НА СИГНАЛ "М ЗМ"
ПЗ	ПЛАВАЮЩАЯ ЗАПЯТАЯ
"ПЗП"	ПРИЗНАК ЗАПИСИ БАЙТА. СИГНАЛ ФОРМИРУЕТСЯ МС1601 В ЦИКЛЕ ЗАПИСИ ДАННЫХ
ПЗУ	ПОСТОЯННОЕ ЗАПОМИНАЮЩЕЕ УСТРОЙСТВО
"ПРРП"	РАЗРЕШЕНИЕ ПРЕРЫВАНИЯ. СИГНАЛ ФОРМИРУЕТСЯ МС1601
РА	РАСШИРЕННАЯ АРИФМЕТИКА
РОН	РЕГИСТР ОБЩЕГО НАЗНАЧЕНИЯ
РС	РЕГИСТР СОСТОЯНИЯ
РСП	РЕГИСТР СОСТОЯНИЯ ПРОЦЕССОРА
РАС	РЕГИСТР АДРЕСА СТРАНИЦЫ
РОС	РЕГИСТР ОПИСАНИЯ СТРАНИЦЫ
СК	СЧЕТЧИК КОМАНД
ССП	СЛОВО СОСТОЯНИЯ ПРОЦЕССОРА

3.858.143 ТО

3.858.143 ТО

СОКРАЩЕННОЕ, УСЛОВНОЕ ОБОЗНАЧЕНИЕ	ПОЛНОЕ НАИМЕНОВАНИЕ ИЛИ (И) НАЗНАЧЕНИЕ
УС	УКАЗАТЕЛЬ СТЕКА
"УСТ"	УСТАНОВКА
УУ	УСТРОЙСТВО УПРАВЛЕНИЯ
ТС	ТАКТИРУЮЩИЙ СИГНАЛ
МК	МИКРОКОМАНДА
"ОТВ ДП"	ОТВЕТ ДИСПЕТЧЕРА ПАМЯТИ
"ТС"	ТАКТИРУЮЩИЙ СИГНАЛ УПРАВЛЕНИЯ
"СУ"	СЛУЖЕБНЫЙ СИГНАЛ УПРАВЛЕНИЯ
**	ОБОЗНАЧЕНИЕ СТЕПЕНИ ЧИСЛА
X	ДЕЙСТВИЕ УМНОЖЕНИЯ

2. НАЗНАЧЕНИЕ

2.1. ИС1601 ПРЕДНАЗНАЧЕН ДЛЯ ОБРАБОТКИ ЦИФРОВОЙ ИНФОРМАЦИИ В СОСТАВЕ МИКРО-ЭВМ, СИСТЕМНАЯ МАГИСТРАЛЬ КОТОРЫХ ОБЕСПЕЧИВАЕТ КОНСТРУКТИВНУЮ СОВМЕСТИМОСТЬ С МИКРО-ЭВМ ТИПА "ЭЛЕКТРОНИКА ИС1212" И СООТВЕТСТВУЕТ ТРЕБОВАНИЯМ ГОСТ 26765.51-86.

ПИТАНИЕ ИС1601 ОСУЩЕСТВЛЯЕТСЯ ОТ СТАБИЛИЗИРОВАННЫХ ИСТОЧНИКОВ ПОСТОЯННОГО ТОКА НАПРЯЖЕНИЕМ ПЛДС (5В±0,25) В И ПЛДС (12±0,36) В.

ИС1601 СООТВЕТСТВУЕТ ГРУППЕ 2 ПО УСЛОВИЯМ ПРИМЕНЕНИЯ СОГЛАСНО ГОСТ 21552-84.

3. ОСНОВНЫЕ ТЕХНИЧЕСКИЕ ХАРАКТЕРИСТИКИ

3.1. ОСНОВНЫЕ ПАРАМЕТРЫ МС1601 ПРИВЕДЕНЫ В ТАБЛ. 3.

ТАБЛИЦА 3

ПАРАМЕТРЫ, ЕДИНИЦА ИЗМЕРЕНИЯ	НОРМА	ПРИМЕЧАНИЕ
1. РАЗРЯДНОСТЬ ЧИСЕЛ ПРИ ОПЕРАЦИЯХ, БИТ		
А) С ФИКСИРОВАННОЙ ЗАПЯТОЙ	16	
Б) С ПЛАВАЮЩЕЙ ЗАПЯТОЙ:		
- ПРИ КОМАНДАХ ОДИНАРНОЙ ТОЧНОСТИ	32	
- ПРИ КОМАНДАХ ДВОЙНОЙ ТОЧНОСТИ	64	
2. БАЗОВЫЙ ПЕРИОД ТАКТИРОВАНИЯ МПК, НС	300+-15	
3. ВРЕМЯ ВЫПОЛНЕНИЯ КОМАНД, МКС, НЕ БОЛЕЕ		
А) В ФОРМАТЕ С ФИКСИРОВАННОЙ ЗАПЯТОЙ:		
СЛОЖЕНИЕ "РЕГИСТР-РЕГИСТР"	1,72	
СЛОЖЕНИЕ "РЕГИСТР-ПАМЯТЬ"	3,61	I
УМНОЖЕНИЕ "РЕГИСТР-РЕГИСТР"	24,52	
УМНОЖЕНИЕ "РЕГИСТР-ПАМЯТЬ"	24,74	I
Б) В ФОРМАТЕ С ПЛАВАЮЩЕЙ ЗАПЯТОЙ:		
УМНОЖЕНИЕ "АККУМУЛЯТОР-АККУМУЛЯТОР"	80,52	
УМНОЖЕНИЕ "АККУМУЛЯТОР-ПАМЯТЬ"	81,37	I
4. ПРОИЗВОДИТЕЛЬНОСТЬ, ТЫС. КОМАНД/С:		
ПРИ РЕШЕНИИ НАУЧНО-ТЕХНИЧЕСКИХ ЗАДАЧ	70	I
ПРИ РЕШЕНИИ ЗАДАЧ ОПЕРАТИВНОГО УПРАВЛЕНИЯ	234	
5. ЧИСЛО РЕГИСТРОВ ОБЩЕГО НАЗНАЧЕНИЯ	8	
6. ОБЪЕМ АДРЕСУЕМОЙ ПАМЯТИ, КБАЙТ		
МС1601.01	256	
МС1601.02	4000	
7. КОЛИЧЕСТВО КОМАНД:		
ОСНОВНЫХ	92	
ДЛЯ ОПЕРАЦИИ С ПЛАВАЮЩЕЙ ЗАПЯТОЙ	46	
8. ЧИСЛО МЕТОДОВ АДРЕСАЦИИ	8	
9. ЧИСЛО УРОВНЕЙ ЗАПРОСА МАГИСТРАЛИ, НА КОТОРЫХ ВОЗМОЖНО ПРЕРЫВАНИЕ ПРОГРАММЫ	4	
10. КОЛИЧЕСТВО РЕЖИМОВ ПРОГРАММНОЙ РАБОТЫ	2	
11. ЧИСЛО ЛИНИЙ АППАРАТНОГО ПРЕРЫВАНИЯ	5	
12. ВРЕМЯ РЕАКЦИИ НА ЗАПРОС ПРЕРЫВАНИЯ, МКС	6	
13. ТОКИ, ПОТРЕБЛЯЕМЫЕ ОТ ИСТОЧНИКОВ ПИТАНИЯ, А, НЕ БОЛЕЕ:		
ПЛЮС 5 В	2	
ПЛЮС 12 В	0,2	
14. НАПРЯЖЕНИЕ ИСТОЧНИКОВ ПИТАНИЯ, В	ПЛЮС 5	
	ПЛЮС 12	
15. ДОПУСТИМЫЕ ОТКЛОНЕНИЯ ИСТОЧНИКОВ ПИТАНИЯ, В:		
ПЛЮС 5 В	+0,25	
ПЛЮС 12 В	+0,6	

ПРИМЕЧАНИЕ: I - ПРИ ВРЕМЕНИ ОБРАЩЕНИЯ К ОЗУ, РАВНЫМ 200 НС.

3.858.143 TO

3.2. ЦИФРОВАЯ ФОРМА ОБРАБАТЫВАЕМЫХ ДАННЫХ И АЛФАВИТНО-ЦИФРОВАЯ - В КОДАХ ГОСТ 13052-74.

3.3. ЕДИНИЦЫ ОБРАБАТЫВАЕМОЙ ИНФОРМАЦИИ: БИТ, БАЙТ, СЛОВО (16 РАЗРЯДОВ), ДВОЙНОЕ СЛОВО, ЧЕТВЕРНОЕ СЛОВО.

3.4. МС1601 ОБЕСПЕЧИВАЕТ:

- 1) СТРАНИЧНУЮ ОРГАНИЗАЦИЮ ОПЕРАТИВНОЙ ПАМЯТИ;
- 2) ОБРАБОТКУ ВНУТРЕННИХ И ВНЕШНИХ ПРЕРЫВАНИЙ ПРОГРАММЫ С ИСПОЛЬЗОВАНИЕМ СТЕКА;
- 3) ПЕРЕДАЧУ УПРАВЛЕНИЯ МАГИСТРАЛЬЮ УСТРОЙСТВАМ, ЗАПРАШИВАЮЩИМ ПРЯМОЙ ДОСТУП К ПАМЯТИ.

3.5. ГАБАРИТНО-МАССОВЫЕ РАЗМЕРЫ МС1601 СООТВЕТСТВУЮТ ПРИВЕДЕННЫМ В ТАБЛ.4.

ТАБЛИЦА 4

НАИМЕНОВАНИЕ ПАРАМЕТРА	ЗНАЧЕНИЕ ПАРАМЕТРА
ГАБАРИТНЫЕ РАЗМЕРЫ, НЕ БОЛЕЕ:	
ДЛИНА	252 ММ
ШИРИНА	143 ММ
ВЫСОТА	17 ММ
МАССА, НЕ БОЛЕЕ:	0,3 КГ

3.858.143 TO

4. УСТРОЙСТВО

4.1. СТРУКТУРНАЯ СХЕМА

СТРУКТУРНАЯ СХЕМА MS1601 ПРИВЕДЕНА НА РИС.1.

НА СТРУКТУРНОЙ СХЕМЕ MS1601, ПРИВЕДЕННОЙ НА РИС.1, ПОКАЗАНЫ ОСНОВНЫЕ ЛОГИЧЕСКИЕ СХЕМЫ.

4.1.1. ОСНОВНОЙ MS1601 ЯВЛЯЕТСЯ МИКРОПРОЦЕССОРНЫЙ КОМПЛЕКТ (МПК), СОСТОЯЩИЙ ИЗ ЧЕТЫРЕХ N-КАНАЛЬНЫХ МОП БИС СЕРИИ K1811 (ОБЪЕДИНЕННЫХ В МИКРОПРОЦЕССОРНУЮ СВЯЗКУ): БИС АЛУ И БИС УПРАВЛЯЮЩЕЙ МИКРОПРОГРАММНОЙ ПАМЯТИ (БИС МП) - K1811 ВМ1 И K1811 ВУ1 СООТВЕТСТВЕННО, 2 БИС УПРАВЛЯЮЩЕЙ МИКРОПРОГРАММНОЙ ПАМЯТИ ПЗ (БИС ПЗ) - K1811 ВУ2, K1811 ВУ3; А ТАКЖЕ ИЗ БИС ДИСПЛЕЧЕРА ПАМЯТИ (БИС ДП) K1811 ВТ1.

МПК ОБЕСПЕЧИВАЕТ ВЫПОЛНЕНИЕ 138 КОМАНД, 46 ИЗ КОТОРЫХ ПРЕДНАЗНАЧЕНЫ ДЛЯ ВЫПОЛНЕНИЯ ОПЕРАЦИЙ С ПЛАВАЮЩЕЙ ЗАПЯТОЙ.

ДП ПРЕДНАЗНАЧЕН ДЛЯ ФОРМИРОВАНИЯ 18-РАЗЯДНОГО (MS1601.01) И 22-РАЗЯДНОГО (MS1601.02) ФИЗИЧЕСКОГО АДРЕСА ИЗ 16-РАЗЯДНОГО ВИРТУАЛЬНОГО (ФАКТИЧЕСКОГО), ЧТО ПОЗВОЛЯЕТ АДРЕСОВАТЬ ПАМЯТЬ ОБЪЕМОМ 256 КБАЙТ И 4000 КБАЙТ СООТВЕТСТВЕННО. ЭТОТ ПРОЦЕСС НАЗЫВАЕТСЯ ПРЕОБРАЗОВАНИЕМ АДРЕСА. ДП СОДЕРЖИТ ШЕСТЬ 64-РАЗЯДНЫХ НАКОПИТЕЛЬНЫХ РЕГИСТРОВ (АС0...АС5) ДЛЯ ВЫПОЛНЕНИЯ ОПЕРАЦИЙ ПЛАВАЮЩЕЙ ЗАПЯТОЙ.

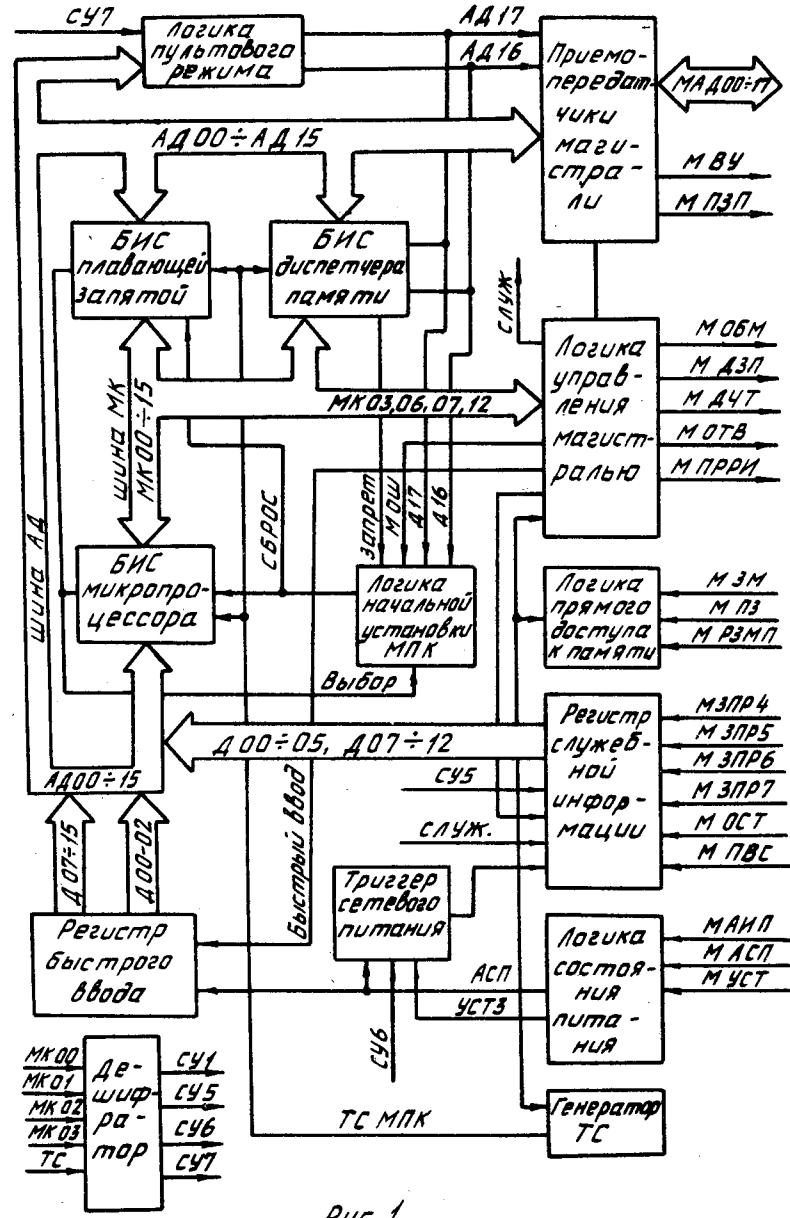


Рис. 1

3.858.143 TO

3.858.143 TO

4.1.2. ГЕНЕРАТОР ТАКТИРУЮЩИХ СИГНАЛОВ ("ГТС") ПРЕДНАЗНАЧЕН ДЛЯ ФОРМИРОВАНИЯ ТАКТИРУЮЩИХ СИГНАЛОВ ВИС, СОСТАВЛЯЮЩИХ МИКРОПРОЦЕССОРНЫЙ КОМПЛЕКТ, А ТАКЖЕ ТАКТИРУЮЩИХ СИГНАЛОВ, ИМЕЮЩИХ ВРЕМЕННОЙ СДВИГ ОТНОСИТЕЛЬНО ОСНОВНОГО СИГНАЛА "ТС МКК", КОТОРЫЕ ОБЕСПЕЧИВАЮТ СИНХРОННУЮ РАБОТУ ЛОГИЧЕСКИХ СХЕМ МС1601.

4.1.3. РЕГИСТР БЫСТРОГО ВВОДА ПРЕДНАЗНАЧЕН ДЛЯ ВВОДА В МП ИНФОРМАЦИИ О СОСТОЯНИИ ПОСТОЯННОГО ПИТАНИЯ И РЕЖИМЕ ПУСКА ПРИ ПЕРВОНАЧАЛЬНОЙ ИЛИ ПОВТОРНОЙ УСТАНОВКЕ (СЧИТЫВАНИЕ РЕГИСТРА ОСУЩЕСТВЛЯЕТСЯ ПО СИГНАЛУ "БЫСТРЫЙ ВВОД", ФОРМИРУЕМОМУ ЛОГИКОЙ УПРАВЛЕНИЯ МАГИСТРАЛЬЮ).

РЕЖИМ ПУСКА МС1601 ОПРЕДЕЛЯЮТСЯ РАСПОЛОЖЕНИЕМ ПЕРЕМЫЧЕК В РЕГИСТРЕ БЫСТРОГО ВВОДА И ОПИСАНЫ В ПОДРАЗДЕЛЕ "РЕГИСТР БЫСТРОГО ВВОДА".

4.1.4. РЕГИСТР СЛУЖЕБНОЙ ИНФОРМАЦИИ ПРЕДНАЗНАЧЕН ДЛЯ ЗАПОМНИАНИЯ И ПЕРЕДАЧИ В МИКРОПРОЦЕССОР ИНФОРМАЦИИ О ЗАПРОСАХ ПЕРЕРВАНИЯ НА РАЗЛИЧНЫХ УРОВНЯХ, А ТАКЖЕ ИНФОРМАЦИИ О СОСТОЯНИИ СЕТЕВОГО ПИТАНИЯ ЭВМ. ЧТЕНИЕ РЕГИСТРА ОСУЩЕСТВЛЯЕТСЯ ПО СИГНАЛУ ВВОДА СЛУЖЕБНОЙ ИНФОРМАЦИИ ("СЛУЖ"), ФОРМИРУЕМОМУ ЛОГИКОЙ УПРАВЛЕНИЯ МАГИСТРАЛЬЮ.

4.1.5. ЛОГИКА ПРЯМОГО ДОСТУПА К ПАМЯТИ (ЛОГИКА ПАП) ОСУЩЕСТВЛЯЕТ ФОРМИРОВАНИЕ СИГНАЛА РАЗРЕШЕНИЯ ЗАХВАТА МАГИСТРАЛИ ("РЭМП") ПОСЛЕ ЗАВЕРШЕНИЯ ЦЕНТРАЛЬНЫМ ПРОЦЕССОРОМ ТЕКУЩЕГО ЦИКЛА ОБРАЩЕНИЯ К

МАГИСТРАЛИ. ЛОГИКА ПАП ОСУЩЕСТВЛЯЕТ ТАКЖЕ ФОРМИРОВАНИЕ СЛУЖЕБНЫХ СИГНАЛОВ, ПРЕДНАЗНАЧЕННЫХ ДЛЯ УПРАВЛЕНИЯ ГЕНЕРАТОРОМ ТАКТИРУЮЩИХ СИГНАЛОВ. НА ВРЕМЯ ОСУЩЕСТВЛЕНИЯ ЦИКЛА ПРЯМОГО ДОСТУПА К ПАМЯТИ ГТС ОСТАНАВЛИВАЕТСЯ.

ВХОДЯЩИМИ СИГНАЛАМИ ДЛЯ ЛОГИКИ ПРЯМОГО ДОСТУПА К ПАМЯТИ ЯВЛЯЮТСЯ СИГНАЛ ЗАХВАТА МАГИСТРАЛИ "М ЭМ" И СИГНАЛ ПОДТВЕРЖДЕНИЯ ЗАХВАТА МАГИСТРАЛИ "М ПЭ", КОТОРЫЕ ФОРМИРУЮТСЯ УСТРОЙСТВОМ, ТРЕБУЮЩИМ ПРЯМОГО ДОСТУПА К ПАМЯТИ.

4.1.6. СХЕМА ПУЛЬТОВОГО РЕЖИМА ФОРМИРУЕТ 18-РАЗРЯДНЫЙ АДРЕС БЕЗ ИСПОЛЬЗОВАНИЯ ДП. ФОРМИРОВАНИЕ РАСШИРЕННОГО АДРЕСА ОСУЩЕСТВЛЯЕТСЯ ПРИ НАЛИЧИИ СИГНАЛА "СУ7 Н", ВЫРАБАТЫВАЕМОГО В ПУЛЬТОВОМ РЕЖИМЕ.

ДЛЯ ФОРМИРОВАНИЯ РАСШИРЕННОГО АДРЕСА ДОПОЛНИТЕЛЬНЫЕ РАЗРЯДЫ А16, А17 ПЕРЕДАЮТСЯ ИЗ МП ПО ЛИНИЯМ АД 00-01 И ЗАПОМИНАЮТСЯ ЛОГИКОЙ ПУЛЬТОВОГО РЕЖИМА.

4.1.7. ПРИЕМО-ПЕРЕДАТЧИКИ МАГИСТРАЛИ ОСУЩЕСТВЛЯЮТ ПРИЕМ ДАННЫХ ИЗ МАГИСТРАЛИ И ПЕРЕДАЧУ АДРЕСОВ И ДАННЫХ В МАГИСТРАЛЬ. УПРАВЛЕНИЕ ПРИЕМО-ПЕРЕДАТЧИКАМИ ОСУЩЕСТВЛЯЕТСЯ ЛОГИКОЙ УПРАВЛЕНИЯ МАГИСТРАЛЬЮ.

4.1.8. ЛОГИКА НАЧАЛЬНОЙ УСТАНОВКИ МП ПРЕДНАЗНАЧЕНА ДЛЯ УСТАНОВКИ МП В ИСХОДНОЕ СОСТОЯНИЕ СИГНАЛОМ "СВРОС" В СЛУЧАЯХ:

- 1) ОБРАЩЕНИЯ МС1601 ПО НЕСУЩЕСТВУЮЩЕМУ АДРЕСУ;
- 2) ИСПОЛЬЗОВАНИЯ НЕПРАВИЛЬНОГО ИЛИ НЕСУЩЕСТВУЮЩЕГО КОДА КОМАНДЫ (ОШИБКА УПРАВЛЕНИЯ);
- 3) НЕРАЗРЕШЕННОГО ОБРАЩЕНИЯ К ПАМЯТИ;
- 4) ВОЗНИКНОВЕНИЯ ПАРИТЕТНОЙ ОШИБКИ ПРИ СЧИТЫВАНИИ ИНФОРМАЦИИ ИЗ ОПЕРАТИВНОЙ ПАМЯТИ. ЛИНИИ А16, А17 ПРИ ЭТОМ ДОЛЖНЫ ОДНОВРЕМЕННО ИМЕТЬ ВЫСОКИЙ УРОВЕНЬ.

4.1.9. ЛОГИКА УПРАВЛЕНИЯ МАГИСТРАЛЬЮ ОСУЩЕСТВЛЯЕТ ФОРМИРОВАНИЕ СИГНАЛОВ УПРАВЛЕНИЯ ПРИЕМО-ПЕРЕДАТЧИКАМИ МАГИСТРАЛИ, А ТАКЖЕ ФОРМИРОВАНИЕ СИГНАЛОВ, ОСУЩЕСТВЛЯЮЩИХ ПЕРЕДАЧУ СЛУЖЕБНОЙ ИНФОРМАЦИИ В ВИС МП.

4.1.10. ТРИГГЕР СЕТЕВОГО ПИТАНИЯ ПРЕДНАЗНАЧЕН ДЛЯ ХРАНЕНИЯ ИНФОРМАЦИИ О СОСТОЯНИИ СЕТЕВОГО ПИТАНИЯ ЭВМ И ПЕРЕДАЧИ ЕЕ В РЕГИСТР СЛУЖЕБНОЙ ИНФОРМАЦИИ.

ТРИГГЕР УСТАНОВЛИВАЕТСЯ ЛОГИКОЙ СОСТОЯНИЯ ПИТАНИЯ И НАЧАЛЬНОЙ УСТАНОВКИ И МОЖЕТ БЫТЬ ОЧИЩЕН МИКРОКОМАНДОЙ ПОСРЕДСТВОМ СИГНАЛА "СУ6."

4.1.11. ЛОГИКА СОСТОЯНИЯ ПИТАНИЯ ПРЕДНАЗНАЧЕНА ДЛЯ ВЫРАБОТКИ СИГНАЛОВ УСТАНОВКИ ЛОГИЧЕСКИХ ЦЕПЕЙ MS1601 В ИСХОДНОЕ СОСТОЯНИЕ. ПРИ ПОДАЧЕ ПОСТОЯННОГО ПИТАНИЯ НА ЛИНИИ "М АИП" ВЫРАБАТЫВАЕТСЯ АКТИВНО-НИЗКИЙ УРОВЕНЬ, ПО КОТОРОМУ ВЫРАБАТЫВАЮТСЯ СИГНАЛЫ НАЧАЛЬНОЙ УСТАНОВКИ MS1601. ЭТО ИСПОЛЬЗУЕТСЯ ДЛЯ ПЕРВОНАЧАЛЬНОГО ИЛИ ДЛЯ ПОВТОРНОГО ЗАПУСКА MS1601. ВО ВТОРОМ СЛУЧАЕ ЭТО ПРОИСХОДИТ БЕЗ СНЯТИЯ ПОСТОЯННОГО ПИТАНИЯ КЛАВИШЕЙ "РЕСТАРТ".

БИС МПК ВЗАИМОДЕЙСТВУЮТ ДРУГ С ДРУГОМ И С ИНТЕРФЕЙСОМ МАГИСТРАЛИ ПОСРЕДСТВОМ ДВУХ ШИН:

- 1) 16 РАЗРЯДНОЙ ШИНЫ МИКРОКОМАНД (ШИНА МК);
- 2) 16 РАЗРЯДНОЙ ШИНЫ АДРЕСОВ И ДАННЫХ (ШИНА АД).

ПО ШИНЕ МК ПЕРЕДАЕТСЯ МИКРОКОМАНДА ИЗ МИКРОПРОГРАММНОЙ УПРАВЛЯЮЩЕЙ ПАМЯТИ В БИС АЛУ И БИС ДП, А ТАКЖЕ УПРАВЛЯЮЩАЯ ИНФОРМАЦИЯ ДЛЯ УПРАВЛЕНИЯ ЛОГИЧЕСКИМИ СХЕМАМИ MS1601.

ПО ШИНЕ АД ПЕРЕДАЮТСЯ АДРЕСА И ДАННЫЕ В МАГИСТРАЛЬ, КОМАНДЫ И ДАННЫЕ ИЗ МАГИСТРАЛИ, ОПЕРАЦИИ МЕЖДУ БИС ДП И БИС АЛУ, А ТАКЖЕ СЛУЖЕБНАЯ ИНФОРМАЦИЯ - ЗАПРОСЫ ВНУТРЕННИХ И ВНЕШНИХ ПРЕРВАНИЙ, СОСТОЯНИЕ ИСТОЧНИКА ПИТАНИЯ И Т.П.

ОБЕ ШИНЫ ЯВЛЯЮТСЯ ДВУХНАПРАВЛЕННЫМИ, РАБОТАЮЩИМИ С МУЛЬТИПЛЕКСИРОВАНИЕМ. ПЕРЕДАЧА РАЗЛИЧНОЙ ИНФОРМАЦИИ ОСУЩЕСТВЛЯЕТСЯ ЛИБО В ПОЛОЖИТЕЛЬНОЙ ФАЗЕ +Φ, ЛИБО В ОТРИЦАТЕЛЬНОЙ ФАЗЕ -Φ ТАКТИРУЮЩЕГО СИГНАЛА. ПОЛОЖИТЕЛЬНАЯ И ОТРИЦАТЕЛЬНАЯ ФАЗЫ (+Φ И -Φ) СОСТАВЛЯЮТ 300 НС МИКРОЦИКЛА. ПО ШИНЕ МК В ФАЗЕ -Φ ПЕРЕДАЕТСЯ МИКРОКОМАНДА ИЗ УПРАВЛЯЮЩЕЙ ПАМЯТИ В БИС АЛУ. В ФАЗУ +Φ ПО ШИНЕ МИКРОКОМАНДА ПЕРЕДАЕТСЯ ПОД УПРАВЛЕНИЕМ АЛУ УПРАВЛЯЮЩАЯ ИНФОРМАЦИЯ.

ПО ШИНЕ АД В ФАЗЕ +Φ ПЕРЕДАЕТСЯ СЛЕДУЮЩАЯ ИНФОРМАЦИЯ:

- 1) КОМАНДЫ ИЛИ ОБРАБАТЫВАЕМЫЕ ДАННЫЕ ИЗ СИСТЕМНОЙ ПАМЯТИ И РЕГИСТРОВ ВУ;
- 2) ВИРТУАЛЬНЫЙ АДРЕС ИЗ АЛУ;

3.858.143 TO

3) ЧИСЛА ПРИ ОПЕРАЦИЯХ С ПЛАВАЮЩЕЙ ЗАПЯТОЙ В ЛЮБОМ НАПРАВЛЕНИИ МЕЖДУ АЛУ И БИС ДП, СОДЕРЖАЩИМ НАКОПИТЕЛЬНЫЕ РЕГИСТРЫ ПЗ;

4) КОДЫ ВОЗВРАТА ИЗ ПОДПРОГРАММЫ В УПРАВЛЯЮЩУЮ ПАМЯТЬ.

В ФАЗУ -Φ ШИНА АД ИСПОЛЬЗУЕТСЯ ДЛЯ ПЕРЕДАЧИ ФИЗИЧЕСКИХ АДРЕСОВ ИЗ ДП К ПРИЕМО-ПЕРЕДАТЧИКАМ МАГИСТРАЛИ, ЛИБО ДЛЯ ПЕРЕСЫЛКИ СЛУЖЕБНОЙ ИНФОРМАЦИИ В БИС МП.

4.2. ВРЕМЕННЫЕ ЦИКЛЫ РАБОТЫ МИКРОПРОЦЕССОРНОГО КОМПЛЕКТА

МПК ИМЕЕТ СЛЕДУЮЩИЕ ВРЕМЕННЫЕ ЦИКЛЫ:

- 1) КОРОТКИЙ;
- 2) АДРЕСНЫЙ БЕЗ ПРЕОБРАЗОВАНИЯ АДРЕСОВ;
- 3) АДРЕСНЫЙ С ПРЕОБРАЗОВАНИЕМ АДРЕСОВ;
- 4) ЦИКЛ ДАННЫХ.

ВСЕ ПЕРЕЧИСЛЕННЫЕ ВРЕМЕННЫЕ ЦИКЛЫ ВЫРАБАТЫВАЮТСЯ ГЕНЕРАТОРОМ ТАКТИРУЮЩИХ СИГНАЛОВ (ГЕНЕРАТОРОМ ТС).

4.2.1. КОРОТКИЙ ЦИКЛ ЯВЛЯЕТСЯ ОСНОВНЫМ ЦИКЛОМ, НА ОСНОВЕ КОТОРОГО ОСУЩЕСТВЛЯЮТСЯ ВСЕ ДРУГИЕ ЦИКЛЫ. ДЛИТЕЛЬНОСТЬ КОРОТКОГО ЦИКЛА СОСТАВЛЯЕТ ОКОЛО 300 НС.

ОН СОСТОИТ ИЗ ТАКТОВ +Φ1, +Φ2, -Φ1, -Φ2. КОРОТКИЙ ЦИКЛ ВЫПОЛНЯЕТСЯ В СЛУЧАЯХ, ЕСЛИ ДЛЯ ВЫПОЛНЕНИЯ КОМАНДЫ НЕ ТРЕБУЕТСЯ ОБРАЩЕНИЕ К МАГИСТРАЛИ.

ДИАГРАММА КОРОТКОГО ЦИКЛА ПРИВЕДЕНА НА РИС. 2.

3.858.143 TO

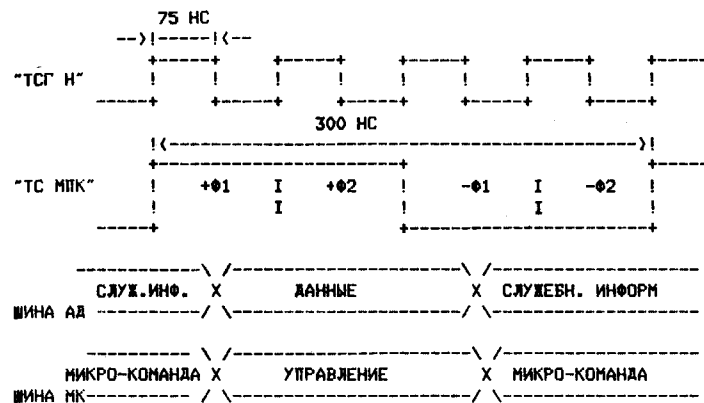


РИС. 2

В ФАЗУ -0 ПРЕДЫДУЩЕГО ЦИКЛА ОЧЕРЕДНАЯ МИКРОКОМАНДА ВЫБИРАЕТСЯ ИЗ УПРАВЛЯЮЩЕЙ ПАМЯТИ И ПОМЕЩАЕТСЯ НА ШИНУ МК. ПО ПЕРЕДНЕМУ ФРОНТУ $+0$ МИКРОКОМАНДА ПРИНИМАЕТСЯ В БИС АЛУ И НАЧИНАЕТ ВЫПОЛНЯТЬСЯ. В ТЕЧЕНИЕ ТАКТА $+01$ МИКРОКОМАНДА ЗАМЕНЯЕТСЯ НА ЛИНИЯХ ШИНЫ МК УПРАВЛЯЮЩЕЙ ИНФОРМАЦИЕЙ (НАНОКОМАНДОЙ), ИСТОЧНИКОМ КОТОРОЙ ЯВЛЯЕТСЯ БИС АЛУ.

В КОНЦЕ ИНТЕРВАЛА $+02$ ДАННЫЕ С ЛИНИИ ШИНЫ АД ПРИНИМАЮТСЯ В БИС АЛУ. В ТЕЧЕНИЕ ФАЗЫ -0 ШИНА АД ИСПОЛЬЗУЕТСЯ ДЛЯ ПЕРЕДАЧИ В БИС УПРАВЛЕНИЯ СЛУЖЕБНОЙ ИНФОРМАЦИИ ОТ РЕГИСТРА СЛУЖЕБНОЙ ИНФОРМАЦИИ.

В ФАЗУ -0 НА ШИНУ МК ПОСТУПАЕТ СЛЕДУЮЩАЯ МИКРОКОМАНДА ИЗ УПРАВЛЯЮЩЕЙ ПАМЯТИ.

4.2.2. АДРЕСНЫЙ ЦИКЛ БЕЗ ПРЕОБРАЗОВАНИЯ АДРЕСА АНАЛОГИЧЕН КОРОТКОМУ ЦИКЛУ, ОТЛИЧАЕТСЯ ОТ НЕГО БОЛЬШЕЙ ПРОДОЛЖИТЕЛЬНОСТЬЮ ФАЗЫ $+0$ ЗА СЧЕТ ДОБАВЛЕНИЯ ВРЕМЕННОГО ИНТЕРВАЛА $+03$. ЭТОТ ВРЕМЕННОЙ ИНТЕРВАЛ НЕОБХОДИМ ДЛЯ УСТАНОВКИ ВИРТУАЛЬНОГО АДРЕСА.

ВРЕМЕННАЯ ДИАГРАММА АДРЕСНОГО ЦИКЛА БЕЗ ПРЕОБРАЗОВАНИЯ АДРЕСА ПРИВЕДЕНА НА РИС. 3.

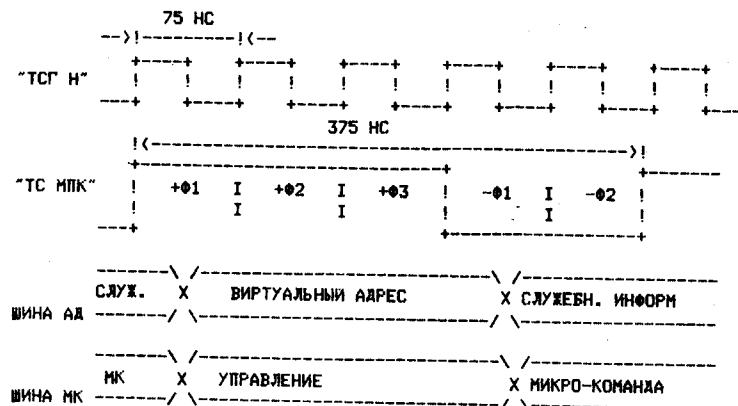


РИС. 3

4.2.3. АДРЕСНЫЙ ЦИКЛ С ПРЕОБРАЗОВАНИЕМ АДРЕСА ОТЛИЧАЕТСЯ ОТ АДРЕСНОГО ЦИКЛА БЕЗ ПРЕОБРАЗОВАНИЯ НАЛИЧИЕМ ВРЕМЕННОГО ИНТЕРВАЛА -03 ДЛЯ УСТАНОВЛЕНИЯ НА ШИНЕ АД ФИЗИЧЕСКОГО АДРЕСА. ВИРТУАЛЬНЫЙ АДРЕС ПРИНИМАЕТСЯ В ДЛ В КОНЦЕ ФАЗЫ $+0$, В ТЕЧЕНИЕ ВРЕМЕННЫХ ИНТЕРВАЛОВ -01 , -02 ПРОИСХОДИТ ПРЕОБРАЗОВАНИЕ ВИРТУАЛЬНОГО АДРЕСА В ФИЗИЧЕСКИЙ. СЛУЖЕБНАЯ ИНФОРМАЦИЯ НА ШИНЕ АД НЕ ПОЯВЛЯЕТСЯ. ПРИМЕРНО ЧЕРЕЗ 150 НС ПОСЛЕ НАЧАЛА ПРЕОБРАЗОВАНИЯ ФИЗИЧЕСКИЙ АДРЕС ЗАЩЕЛКИВАЕТСЯ В ВЫХОДНОМ БУФЕРЕ ИНТЕРФЕЙСА МАГИСТРАЛИ. ЕСЛИ ОБРАЩЕНИЕ ПО ВНОВЬ СФОРМИРОВАННОМУ ФИЗИЧЕСКОМУ АДРЕСУ РАЗРЕШЕНО ДАННОМУ ПОЛЬЗОВАТЕЛЮ, ТО ЦИКЛ НА ЭТОМ ЗАКАНЧИВАЕТСЯ. ЕСЛИ ОБРАЩЕНИЕ К ДАННОЙ ЯЧЕЙКЕ ПАМЯТИ ПОЛЬЗОВАТЕЛЮ НЕ РАЗРЕШЕНО, ДЛ ВЫРАБАТЫВАЕТ СИГНАЛ "ОТКАЗ ДЛ". В ЭТОМ СЛУЧАЕ МК ПЕРЕХОДИТ К ОБРАБОТКЕ ПРЕРЫВАНИЯ С АДРЕСОМ ВЕКТОРА ПРЕРЫВАНИЯ 250.

ДИАГРАММА АДРЕСНОГО ЦИКЛА С ПРЕОБРАЗОВАНИЕМ АДРЕСА ПРИВЕДЕНА НА РИС. 4.

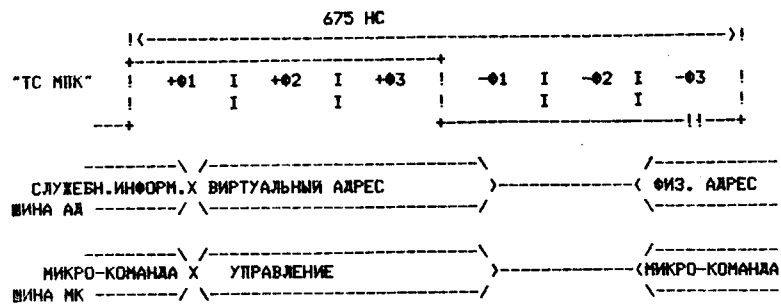


РИС. 4

4.2.4. ЦИКЛ ДАННЫХ ОТЛИЧАЕТСЯ ОТ КОРОТКОГО ЦИКЛА НАЛИЧИЕМ ВРЕМЕННОГО ИНТЕРВАЛА +03, КОТОРЫЙ ДИСКРЕТНО УВЕЛИЧИВАЕТСЯ НА 75 НС ДО ПОЛУЧЕНИЯ ОТВЕТНОГО СИГНАЛА ("М ОТВ") ОТ ВЕДОМОГО УСТРОЙСТВА (ПАМЯТЬ, ВНЕШНЕЕ УСТРОЙСТВО). МАКСИМАЛЬНАЯ ПРОДОЛЖИТЕЛЬНОСТЬ ВРЕМЕННОГО ИНТЕРВАЛА +03 - 15 НКС. ЕСЛИ ЗА ЭТО ВРЕМЯ ОТВЕТНЫЙ СИГНАЛ НЕ ПОЛУЧЕН, ВЫРАБАТЫВАЕТСЯ СИГНАЛ ОШИБКИ ОБРАЩЕНИЯ К МАГИСТРАЛИ И МКП ПЕРЕХОДИТ К ОБРАБОТКЕ ВНУТРЕННЕГО ПЕРЕРЫВАНИЯ С АДРЕСОМ ВЕКТОРА 4.

ВРЕМЕННАЯ ДИАГРАММА ЦИКЛА СЧИТЫВАНИЯ ПРИВЕДЕНА НА РИС. 5.

3.858.143 TO

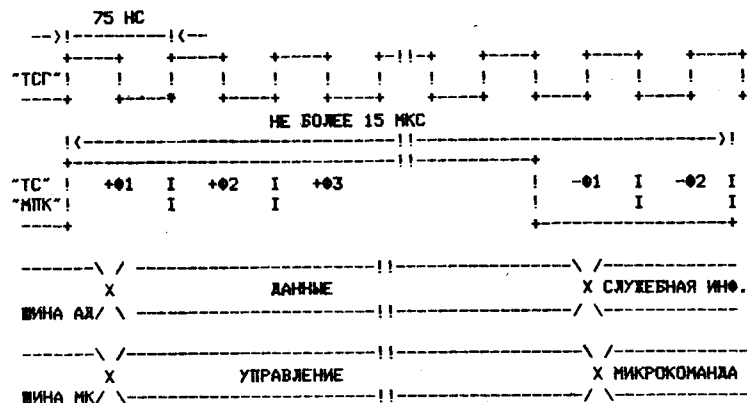


РИС. 5

4.3. ГЕНЕРАТОР ТАКТИРУЮЩИХ СИГНАЛОВ

ГЕНЕРАТОР ТС ФОРМИРУЕТ ТАКТОВЫЕ ИМПУЛЬСЫ, НЕОБХОДИМЫЕ ДЛЯ ФУНКЦИОНИРОВАНИЯ БИС МКП, А ТАКЖЕ ПОСЛЕДОВАТЕЛЬНОСТИ ИМПУЛЬСОВ, СИНХРОНИЗИРУЮЩИЕ РАБОТУ ИНТЕРФЕЙСНЫХ СХЕМ МАГИСТРАЛИ.

СХЕМА ГЕНЕРАТОРА ТС ПРЕДСТАВЛЕНА НА РИС. 6.

3.858.143 TO

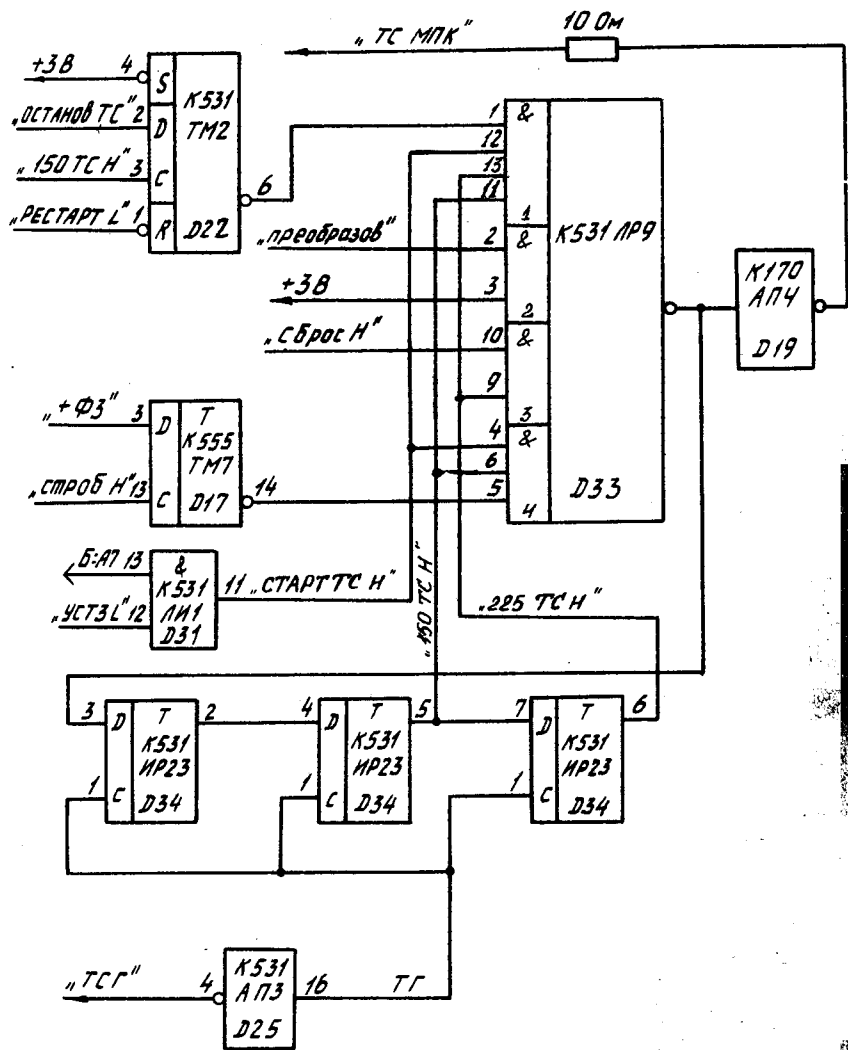


Рис. 6

3.858.143 ТО

ОСНОВОЙ СХЕМЫ ГЕНЕРАТОРА ТС ЯВЛЯЕТСЯ КОЛЬЦЕВОЙ СДВИГОВЫЙ РЕГИСТР, ВЫПОЛНЕННЫЙ НА ТРЕХ Д-ТРИГГЕРАХ (D34), В ЦЕПЬ ОБРАТНОЙ СВЯЗИ КОТОРОГО ВКЛЮЧЕНА ЛОГИКА УСЛОВИЯ ДЛИТЕЛЬНОСТИ ЦИКЛА, ВЫПОЛНЕННАЯ НА ИС К531 ПР9 (D33). В ЗАВИСИМОСТИ ОТ СИГНАЛОВ НА ЕЕ ВХОДАХ В ГЕНЕРАТОРЕ ТС МОГУТ ОСУЩЕСТВЛЯТЬСЯ ЦИКЛЫ, РАССМОТРЕННЫЕ НИЖЕ.

КАК ОТМЕЧАЛОСЬ РАНЕЕ, МПК ТАКТИРУЕТСЯ СИГНАЛОМ "ТС МПК", СОСТОЯЩИМ ИЗ ФАЗ +Ф И -Ф. ФАЗЕ +Ф СООТВЕТСТВУЕТ ПОЛОЖИТЕЛЬНЫЙ ИМПУЛЬС С АМПЛИТУДОЙ, РАВНОЙ ПЛЮС (12+0,5) В; ФАЗЕ -Ф СООТВЕТСТВУЕТ НИЗКИЙ УРОВЕНЬ НАПРЯЖЕНИЯ, НЕ ПРЕВЫШАЮЩИЙ ПЛЮС 0,45 В.

СИГНАЛ МОЖЕТ СОХРАНЯТЬ ВЫСОКИЙ УРОВЕНЬ (ФАЗА +Ф) ДЛИТЕЛЬНОЕ ВРЕМЯ, ЧТО НЕ ПРИВОДИТ К ПОТЕРЯМ ОБРАБАТЫВАЕМОЙ ИНФОРМАЦИИ.

НИЗКИЙ УРОВЕНЬ ТАКТИРУЮЩЕГО СИГНАЛА НЕ МОЖЕТ БЫТЬ БОЛЕЕ, ЧЕМ 450 НС. ЗАДЕРЖКА ФАЗЫ -Ф МОЖЕТ ПРИВЕСТИ К ПОТЕРЕ ОБРАБАТЫВАЕМОЙ ИНФОРМАЦИИ.

4.3.1. НАЧАЛЬНАЯ УСТАНОВКА ГЕНЕРАТОРА ТС.

НАЧАЛЬНАЯ УСТАНОВКА ГЕНЕРАТОРА ТС ОСУЩЕСТВЛЯЕТСЯ СИГНАЛОМ "УСТ.3", КОТОРЫЙ ПОСТУПАЕТ НА ВХОД МИКРОСХЕМЫ D31. НИЗКИЙ УРОВЕНЬ (ПАССИВНЫЙ) СИГНАЛА "СТАРТ ТС Н" ПОСТУПИТ ОДНОВРЕМЕННО НА ВХОДЫ МИКРОСХЕМЫ D33, И НА ЕЕ ВЫХОДЕ ПОЯВИТСЯ ВЫСОКИЙ УРОВЕНЬ. ЭТОТ УРОВЕНЬ БУДЕТ СОХРАНЯТЬСЯ ДО ТЕХ ПОР, ПОКА НЕ СНИМЕТСЯ СИГНАЛ "УСТ.3 Л", А ЭТО, В СВОЮ ОЧЕРЕДЬ, ПРОИЗВОДИТ ПРИ СНЯТИИ СИГНАЛА "М АИП".

С ПЕРЕХОДОМ СИГНАЛА "СТАРТ ТС Н" В СОСТОЯНИЕ ВЫСОКОГО УРОВНЯ ГЕНЕРАТОР ТС ВЫХОДИТ ИЗ "ЗАТОРМОЖЕННОГО" СОСТОЯНИЯ.

4.3.2. КОРОТКИЙ ЦИКЛ ГЕНЕРАТОРА

СИГНАЛ "СБРОС Н" ИМЕЕТ НИЗКИЙ УРОВЕНЬ. ПЕТЛЯ ОБРАТНОЙ СВЯЗИ ЗАМЫКАЕТСЯ ЧЕРЕЗ ЧЕТВЕРТЫЙ ЭЛЕМЕНТ "И" МИКРОСХЕМЫ D33. ПРИ ЭТОМ ПЕРИОД СЛЕДОВАНИЯ ТС БУДЕТ РАВЕН 300 НС. ВРЕМЕННЫЕ ДИАГРАММЫ, ИЛЛЮСТРИРУЮЩИЕ КОРОТКИЙ ЦИКЛ

3.858.143 ТО

ГЕНЕРАТОРА ТС, ПРИВЕДЕННЫ НА РИС. 7.

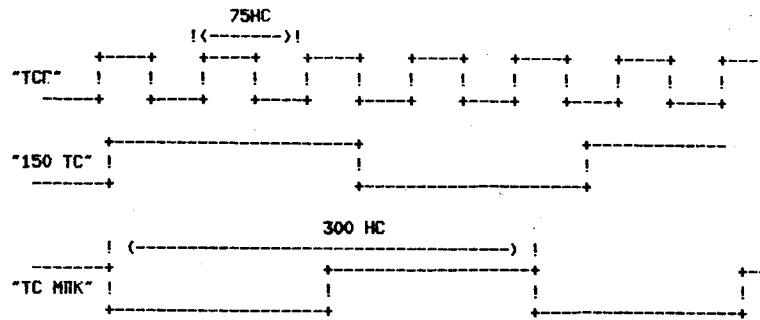


РИС. 7

4.3.3. АДРЕСНЫЙ ЦИКЛ

АДРЕСНЫЙ ЦИКЛ ГЕНЕРАТОРА ОТЛИЧАЕТСЯ ОТ КОРОТКОГО БОЛЬШЕЙ ДЛИТЕЛЬНОСТЬЮ ФАЗЫ $+Ф$ ЗА СЧЕТ ДОБАВЛЕНИЯ ВРЕМЕННОГО ИНТЕРВАЛА $+Ф3$. ЭТО ДАЕТ ВОЗМОЖНОСТЬ УСТАНОВИТЬ АДРЕС НА ЛИНИЯХ ШИНЫ АД ПЕРЕД ЕГО ПЕРЕДАЧЕЙ В МАГИСТРАЛЬ ИЛИ УСТАНОВИТЬ ДАННЫЕ ПРИ ОБМЕНЕ МЕЖДУ БИС МПК. ПРИ ОСУЩЕСТВЛЕНИИ ДАННОГО ЦИКЛА ЦЕПЬ ОБРАТНОЙ СВЯЗИ ЗАМЫКАЕТСЯ ЧЕРЕЗ ПЕРВЫЙ ЭЛЕМЕНТ "И" МИКРОСХЕМЫ D33, ПРИ ЭТОМ ФАЗА $+Ф$ БУДЕТ ЗАТЯНУТА НА ОДИН ПЕРИОД (75 НС).

УДЛИНЕНИЕ ФАЗЫ $+Ф$ ОСУЩЕСТВЛЯЕТСЯ СЛЕДУЮЩИМ ОБРАЗОМ:

1) ПРИ ОСУЩЕСТВЛЕНИИ АДРЕСНОГО ЦИКЛА ТРИГГЕР D17 ПРОПУСКАЕТ ВЫСОКИЙ УРОВЕНЬ СИГНАЛА $+Ф3$ ПО ПЕРЕДАНУ ФРОНТУ СИГНАЛА "СТРОВ Н". ИНВЕРСИИ ВЫХОД ТРИГГЕРА D17 ЗАПРЕЩАЕТ ЧЕТВЕРТЫЙ ЭЛЕМЕНТ "И" ИС D33, ТЕМ САМЫМ ПРЕДОТВРАЩАЯ ФОРМИРОВАНИЕ ФАЗЫ $-Ф$ ЗА ИНТЕРВАЛОМ ВРЕМЕНИ $+Ф2$. ЭЛЕМЕНТЫ "И" С НОМЕРАМИ 2 И 3 В ЭТО ВРЕМЯ ТАКЖЕ ЗАПРЕЩЕНЫ НИЗКИМИ УРОВНЯМИ СИГНАЛОВ "ПРЕДВРАЗОВ" И "СВРОС".

2) ЧЕРЕЗ 225 НС ПОСЛЕ НАЧАЛА ФАЗЫ $+Ф$ ПЕРВЫЙ ЭЛЕМЕНТ "И" БУДЕТ РАЗРЕШЕН СИГНАЛОМ "225 ТС" И НАЧНЕТСЯ ФОРМИРОВАНИЕ ФАЗЫ $-Ф$. ТАКИМ ОБРАЗОМ, ФАЗА $+Ф$ В АДРЕСНОМ ЦИКЛЕ ЗАТЯГИВАЕТСЯ НА 75 НС ПО СРАВНЕНИЮ С КОРОТКИМ ЦИКЛОМ.

3.858.143 ТО

3) ЧЕРЕЗ 150 НС ОТ НАЧАЛА ФОРМИРОВАНИЯ ФАЗЫ $-Ф$ ВНОВЬ ПРОИЗВОДИТ ПЕРЕКЛЮЧЕНИЕ УРОВНЯ СИГНАЛА НА ВЫХОДЕ D33 ПРИ ПОСТУПЛЕНИИ НА ПЕРВЫЙ И ЧЕТВЕРТЫЙ ЭЛЕМЕНТЫ "И" НИЗКОГО УРОВНЯ СИГНАЛА "150 ТС". ВРЕМЕННАЯ ДИАГРАММА РАБОТЫ ГЕНЕРАТОРА В АДРЕСНОМ ЦИКЛЕ ПРЕДСТАВЛЕНА НА РИС. 8.

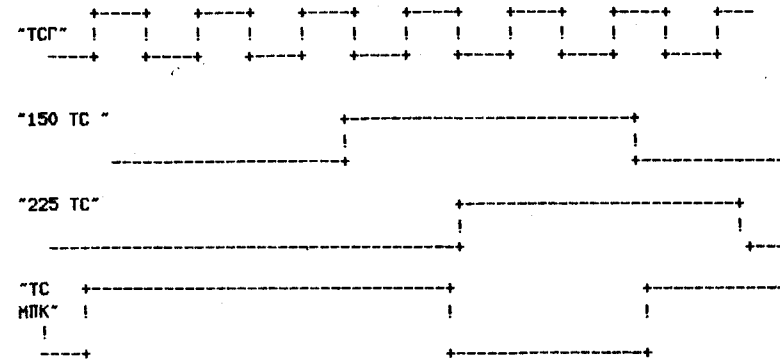


РИС. 8

4.3.4. РАБОТА ГЕНЕРАТОРА В ЦИКЛАХ "ЗАПИСЬ" И "СЧИТЫВАНИЕ" ДАННЫХ (ЦИКЛ ДАННЫХ)

ОСТАНОВ ГЕНЕРАТОРА ТС ВОЗМОЖЕН ТОЛЬКО НА ФАЗЕ $+Ф$, Т.Е КОГДА ТАКТИРУЮЩИИ СИГНАЛ ИМЕЕТ ВЫСОКИЙ УРОВЕНЬ. ЭТО ВЫПОЛНЯЕТСЯ ВО ВРЕМЕННОМ ИНТЕРВАЛЕ $+Ф3$ СЛЕДУЮЩИМ ОБРАЗОМ:

1) В МОМЕНТ, КОГДА "ТС МПК" ИМЕЕТ ВЫСОКИЙ УРОВЕНЬ, ЛОГИКОЙ УПРАВЛЕНИЯ ВЫРАБАТЫВАЮТСЯ СИГНАЛЫ "ОСТАНОВ ТС" И $+Ф3$. СИГНАЛ $+Ф3$ ЧЕРЕЗ ТРИГГЕР-ЗАМЕЛКУ D17 НИЗКИМ УРОВНЕМ ЗАПРЕЩАЕТ ЧЕТВЕРТЫЙ ЭЛЕМЕНТ "И", ТЕМ САМЫМ ПРОДЛЖАЯ ФАЗУ $+Ф$;

2) НИЗКИЙ УРОВЕНЬ СИГНАЛА "ОСТАНОВ" ЗАПРЕЩАЕТ ПЕРВЫЙ ЭЛЕМЕНТ "И", ИСКЛЮЧАЯ ТЕМ САМЫМ ЗАВЕРШЕНИЕ ФАЗЫ $+Ф$ ПО СИГНАЛУ "225 ТС". ТАК ГЕНЕРАТОР ВЫВОДИТСЯ ИЗ "ЗАТОРМОЖЕННОГО" СОСТОЯНИЯ ЧЕРЕЗ 300 НС С МОМЕНТА ПОЛУЧЕНИЯ СИГНАЛА "И ОТВ";

3.858.143 ТО

3) СИГНАЛ "И ОТВ" ПОСТУПАЕТ НА ВХОДЫ 3 И 4 МИКРОСХЕМЫ D15, ВЫПОЛНЯЮЩЕЙ ЛОГИЧЕСКУЮ ФУНКЦИЮ "ИЛИ" ПО ВЫСОКИМ УРОВНЯМ. ДАЛЕЕ ОН ПРОХОДИТ ЧЕРЕЗ САВИГОВЫЙ РЕГИСТР, ВЫПОЛНЕННЫЙ НА Д-ТРИГГЕРАХ (МИКРОСХЕМА D24).

НА ВЫХОДЕ САВИГОВОГО РЕГИСТРА, ВЫПОЛНЯЮЩЕГО ФУНКЦИЮ ЗАДЕРЖКИ, ВЫРАБАТЫВАЮТСЯ СИГНАЛЫ "СТАРТ 1 L", "СТАРТ 2 L" И "СТАРТ 3 L", ИМЕЮЩИЕ САВИГ ВО ВРЕМЕНИ, РАВНЫЙ ПЕРИОДУ ЗАДАЮЩЕГО ГЕНЕРАТОРА (75 НС).

ПО СИГНАЛУ "СТАРТ 2 L" НА ВЫХОДЕ ТРИГГЕРА D34 ПОЯВИТСЯ ОТРИЦАТЕЛЬНЫЙ ИМПУЛЬС "РЕСТАРТ TC", КОТОРЫМ СВРОСИТ ТРИГГЕР D22 ("ОСТАНОВ TC"). К ЭТОМУ МОМЕНТУ И ПЕРВЫЙ ЭЛЕМЕНТ "И" МИКРОСХЕМЫ D33 РАЗБЛОКИРУЕТСЯ. ВСЕ ОСТАЛЬНЫЕ ВХОДЫ ПЕРВОГО ЭЛЕМЕНТА "И" УЖЕ ИМЕЮТ ВЫСОКИЙ УРОВЕНЬ, ПОЭТОМУ СРАЗУ НАЧИНАЕТСЯ ФОРМИРОВАНИЕ НИЗКОГО УРОВНЯ СИГНАЛА "ТС МПК" (ФАЗА -φ). ПРИ ВЫСОКОМ УРОВНЕ "ТС МПК" СИГНАЛЫ "ОСТАНОВ", "+φ" СНИМАЮТСЯ.

ФАЗА -φ В ДАННОМ ЦИКЛЕ ДЛИТСЯ 150 НС И ФОРМИРУЕТСЯ ГЕНЕРАТОРОМ TC АНАЛОГИЧНО ФОРМИРОВАНИЮ ФАЗЫ -φ В КОРОТКОМ ЦИКЛЕ.

ЦИКЛ "ОСТАНОВ TC" ИСПОЛЬЗУЕТСЯ ТАКЖЕ ПРИ ПРЯМОМ ДОСТУПЕ К ПАМЯТИ. ОТЛИЧИЕ СОСТОИТ ЛИШЬ В ТОМ, ЧТО ИМПУЛЬС "РЕСТАРТ TC" ВЫРАБАТЫВАЕТСЯ ПОСЛЕ ТОГО, КАК НА ВХОДЕ МИКРОСХЕМЫ D10 СИГНАЛЫ "ПЗ 2 Н" И "РЭН(0) Н" СТАНУТ АКТИВНЫМИ, Т.Е. ЗАВЕРШИТСЯ ЦИКЛ ПАП.

ВРЕМЕННАЯ ДИАГРАММА ОСТАНОВА ТАКТИРУЮЩЕГО ГЕНЕРАТОРА В ЦИКЛАХ "ЗАПИСЬ" И "СЧИТЫВАНИЕ" ДАННЫХ ПРИВЕДЕНА НА РИС. 9.

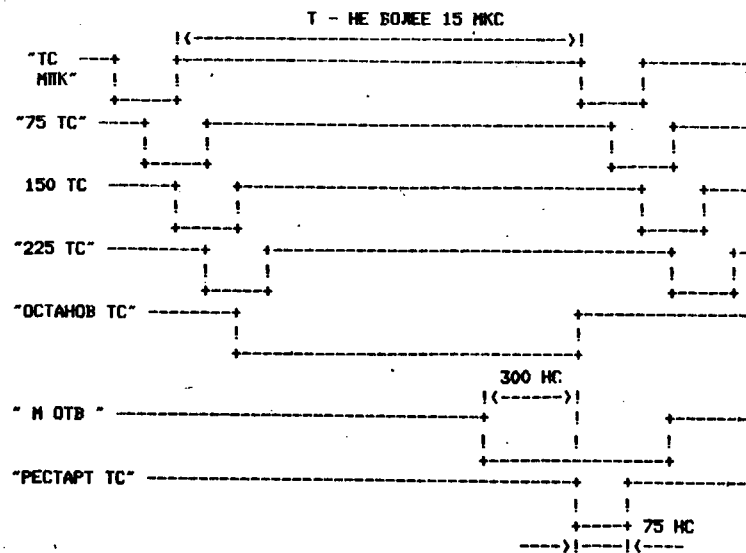


РИС. 9

4.3.5. ЦИКЛ ПРЕОБРАЗОВАНИЯ АДРЕСА

ЦИКЛ ПРЕОБРАЗОВАНИЯ АДРЕСА ИСПОЛЬЗУЕТСЯ В ДВУХ СЛУЧАЯХ:

- 1) ПРИ ПРОГРАММНОЙ РАБОТЕ С ИСПОЛЬЗОВАНИЕМ ДИСПЕТЧЕРА ПАМЯТИ;
- 2) ПРИ РАБОТЕ МС1601 В ПУЛЬТОВОМ РЕЖИМЕ.

В ОБОИХ СЛУЧАЯХ ИСПОЛЬЗУЕТСЯ РАСШИРЕННЫЙ АДРЕС:

- 1) ПРИ ПРОГРАММНОЙ РАБОТЕ С ИСПОЛЬЗОВАНИЕМ ДИСПЕТЧЕРА ПАМЯТИ ДЛЯ ФОРМИРОВАНИЯ ФИЗИЧЕСКОГО АДРЕСА НЕОБХОДИМО ДОПОЛНИТЕЛЬНОЕ ВРЕМЯ В ФАЗЕ -φ. УСТАНОВКОЙ НИЗКОГО УРОВНЯ НА ЛИНИИ МК15 ДИСПЕТЧЕР ПАМЯТИ ИНИЦИИРУЕТ РАБОТУ САВИГОВОГО РЕГИСТРА, ПОКАЗАННОГО НА РИС. 10.

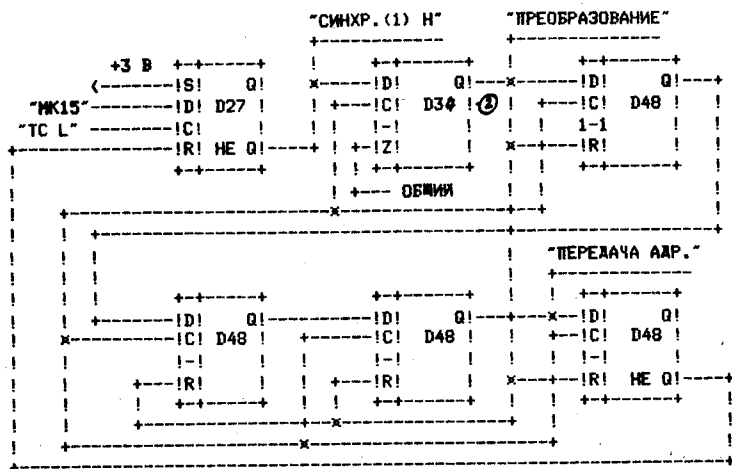


РИС. 10

НА ВЫХОДЕ ТРИГГЕРА D27 ПОЯВЛЯЕТСЯ ПРИ ЭТОМ ВЫСОКИЙ УРОВЕНЬ, КОТОРЫЙ ЧЕРЕЗ 75 НС ИНИЦИИРУЕТ ПОЯВЛЕНИЕ СИГНАЛА "ПРЕОБРАЗОВАНИЕ". СИГНАЛ "ПРЕОБРАЗОВАНИЕ" ПОСТУПАЕТ НА ВХОД ВТОРОГО ЭЛЕМЕНТА "И" МИКРОСХЕМЫ D33. ПОСЛЕДОВАТЕЛЬНО РАСПРОСТРАНЯЯСЬ ПО ТРИГГЕРАМ САВИГОВОГО РЕГИСТРА, ВЫСОКИЙ УРОВЕНЬ ДОСТИГАЕТ ПОСЛЕДНЕГО ТРИГГЕРА, ТРИГГЕР D27 СВРАСЫВАЕТСЯ, А ЗАТЕМ СВРАСЫВАЕТСЯ ТРИГГЕР D34.

ПРИ СНЯТИИ СИГНАЛА "ПРЕОБРАЗОВАНИЕ" СИГНАЛ "ТС МК" ПРИНИМАЕТ ВЫСОКИЙ УРОВЕНЬ. АДРЕСНЫЙ ЦИКЛ С ПРЕОБРАЗОВАНИЕМ ЗАКАНЧИВАЕТСЯ.

2) РАБОТА ГЕНЕРАТОРА ТС В ПУЛЬТОВОМ РЕЖИМЕ ОСУЩЕСТВЛЯЕТСЯ АНАЛОГИЧНЫМ ОБРАЗОМ. ОТЛИЧИЕ СОСТОИТ ЛИШЬ В ТОМ, ЧТО ПРИ РАБОТЕ В ПУЛЬТОВОМ РЕЖИМЕ ЛОГИКА MS1601 ОДНОВРЕМЕННО С ФОРМИРОВАНИЕМ НИЗКОГО УРОВНЯ "МК15" ФОРМИРУЕТ НИЗКИЙ УРОВЕНЬ СИГНАЛА "ЗАПРЕТ ДП".

4.3.6. ЦИКЛ С ВОССТАНОВЛЕНИЕМ ВЫПОЛНЯЕТСЯ ПРИ ВОЗНИКНОВЕНИИ СЛЕДУЮЩИХ ОШИБОК:

- 1) ОШИБОК УПРАВЛЕНИЯ, КОТОРЫЕ ВОЗНИКАЮТ В СЛУЧАЕ ВЫБОРКИ НЕПРАВИЛЬНОГО

КОДА СИСТЕМНОЙ КОМАНДЫ ЛИБО В СЛУЧАЕ ОТСУТСТВИЯ ДОПОЛНИТЕЛЬНОЙ БИС МИКРОПРОГРАММНОЙ УПРАВЛЯЮЩЕЙ ПАМЯТИ, РЕАЛИЗУЮЩЕЙ ВЫПОЛНЕНИЕ СИСТЕМНОЙ КОМАНДЫ. В ЭТОМ СЛУЧАЕ ВЫРАБАТЫВАЕТСЯ СИГНАЛ "ОШИБКА УПРАВЛЕНИЯ" ("ОШ.УПР. Н");

- 2) ПОПЫТОК ОБРАЩЕНИЯ К НЕРАЗРЕШЕННЫМ ДЛЯ ДАННОЙ ПРОГРАММЫ УЧАСТКАМ ОПЕРАТИВНОЙ ПАМЯТИ. ПРИ ЭТОМ ДП ВЫРАБАТЫВАЕТ СИГНАЛ "ОТКАЗ L";
- 3) ОБРАЩЕНИЙ ПО НЕСУЩЕСТВУЮЩЕМУ АДРЕСУ МАГИСТРАЛИ ("М ОШ. Н");
- 4) ОШИБОК ЧЕТНОСТИ (ПАРИТЕТНОЙ ОШИБКИ) ("ОШ.ЧЕТН. Н");
- 5) НАРУШЕНИЯ ПИТАНИЯ.

ВСЕ ЭТИ УСЛОВИЯ ВОЗНИКНОВЕНИЯ ОШИБОК ПРОВЕРЯЮТСЯ ЛОГИКОЙ НАЧАЛЬНОЙ УСТАНОВКИ МК. ПРИ ВОЗНИКНОВЕНИИ ЛЮБОЙ ОШИБКИ ФОРМИРУЕТСЯ СИГНАЛ "СВРС", КОТОРЫЙ ПОСТУПАЕТ НА МИКРОСХЕМУ D33 ГЕНЕРАТОРА ТАКТИРУЮЩИХ СИГНАЛОВ И ПРОДЛЯЕТ ОТРИЦАТЕЛЬНУЮ ФАЗУ СИГНАЛА "ТС" ДО 225 НС. ЭТО ВРЕМЯ НЕОБХОДИМО ДЛЯ НАЧАЛЬНОЙ УСТАНОВКИ МК. ПРИ ЭТОМ МК ВВОДИТ СОДЕРЖИМОЕ РЕГИСТРА СЛУЖЕБНОЙ ИНФОРМАЦИИ И НАЧИНАЕТ ВЫПОЛНЕНИЕ МИКРОПРОГРАММЫ ОТРАБОТКИ ВНУТРЕННЕГО ПЕРЕРЫВАНИЯ.

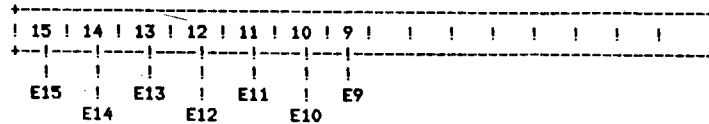
4.4. РЕГИСТР БЫСТРОГО ВВОДА

РЕГИСТР БЫСТРОГО ВВОДА СЛУЖИТ ДЛЯ ХРАНЕНИЯ ИНФОРМАЦИИ О РЕЖИМЕ ВКЛЮЧЕНИЯ MS1601. ПРИ ВКЛЮЧЕНИИ ПИТАНИЯ РЕГИСТР ПОМЕЩАЕТ ИНФОРМАЦИЮ О СТАРТОВОМ АДРЕСЕ ПРОГРАММЫ, О СОСТОЯНИИ СЕТЕВОГО ПИТАНИЯ ЗЕМ НА ШИНУ АД. РЕГИСТР БЫСТРОГО ВВОДА ВЫПОЛНЕН НА ИНВЕРТОРАХ С ВЫХОДОМ НА ТРИ СОСТОЯНИЯ. НА ВХОДАХ ИНВЕРТОРОВ УСТАНОВЛЕНЫ ПЕРЕМЫЧКИ E5...E15, ОПРЕДЕЛЯЮЩИЕ РЕЖИМ ВКЛЮЧЕНИЯ И СТАРТОВЫЙ АДРЕС ПРОГРАММЫ. ВОЗМОЖНЫЕ ПОЛОЖЕНИЯ ПЕРЕМЫЧЕК ПРИВЕДЕНЫ В ТАБЛ. 4.

ТАБЛИЦА 4

ПЕРЕМЫЧКИ	ПОЛОЖЕНИЕ ПЕРЕМЫЧЕК	НАЗНАЧЕНИЕ ПЕРЕМЫЧЕК
E5, E6	E5-УДАЛЕНА E6-УДАЛЕНА	ПРОИСХОДИТ ЗАГРУЗКА СК ИЗ ЯЧЕЙКИ 24, ССП ИЗ ЯЧЕЙКИ 26.
	E5-УСТАНОВЛЕНА E6-УДАЛЕНА	МС1601 ПЕРЕХОДИТ В РЕЖИМ СВЯЗИ С ПУЛЬТОМ ОПЕРАТОРА.
	E5-УДАЛЕНА E6-УСТАНОВЛЕНА	МС1601 НАЧИНАЕТ ВЫПОЛНЕНИЕ ПРОГРАММЫ СО СТАРТОВОГО АДРЕСА, ОПРЕДЕЛЯЕМОГО ПЕРЕМЫЧКАМИ E9...E15 ИЛИ С АДРЕСА 173000!
	E5-УСТАНОВЛЕНА E6-УСТАНОВЛЕНА	НЕ ИСПОЛЬЗУЕТСЯ. В СЛУЧАЕ УСТАНОВКИ ВОЗНИКАЕТ ПРЕРВАННИЕ С АДРЕСОМ 10.
E7	УДАЛЕНА	ПРИ ВЫПОЛНЕНИИ ПРОГРАММНОЙ КОМАНДЫ "HALT" МС1601 ПЕРЕХОДИТ В РЕЖИМ СВЯЗИ С ПУЛЬТОМ ОПЕРАТОРА.
	УСТАНОВЛЕНА	ПРИ ВЫПОЛНЕНИИ ПРОГРАММНОЙ КОМАНДЫ "HALT" МС1601 ВЫПОЛНЯЕТ ВНУТРЕННЕЕ ПРЕРВАННИЕ С АДРЕСОМ 10.
E8	УДАЛЕНА	МС1601 НАЧИНАЕТ ВЫПОЛНЕНИЕ ПРОГРАММЫ СО СТАРТОВОГО АДРЕСА, ОПРЕДЕЛЯЕМОГО ПЕРЕМЫЧКАМИ E9...E15.
E5	УДАЛЕНА	
E6	УСТАНОВЛЕНА	
E8	УСТАНОВЛЕНА	МС1601 НАЧИНАЕТ ВЫПОЛНЕНИЕ ПРОГРАММЫ СО СТАРТОВОГО АДРЕСА 173000.
E5	УДАЛЕНА	
E6	УСТАНОВЛЕНА	
E9...E15	ЛЮБЫЕ ВОЗМОЖНЫЕ УСТАНОВКИ	ОПРЕДЕЛЯЮТ СТАРТОВЫЙ АДРЕС ПРОГРАММЫ ПРИ ВКЛЮЧЕНИИ МС1601.

ФОРМАТ АДРЕСА



ИНФОРМАЦИЯ ПО ШИНЕ АА ИЗ РЕГИСТРА БЫСТРОГО ВВОДА ПОСТУПАЕТ В БИС УПРАВЛЯЮЩЕЙ ПАМЯТИ В ФАЗЕ -Φ СИГНАЛА "ТС МПК".

УСЛОВИЕМ, ИНИЦИИРУЮЩИМ СЧИТЫВАНИЕ ИЗ РЕГИСТРА БЫСТРОГО ВВОДА, ЯВЛЯЕТСЯ

3.858.143 TO

ПОЯВЛЕНИЕ ВЫСОКОГО УРОВНЯ НА ЛИНИИ МК03 В НАНОКОМАНДЕ. ВЫХОД РЕГИСТРА БЫСТРОГО ВВОДА ВКЛЮЧАЕТСЯ НИЗКИМ УРОВНЕМ СИГНАЛА "БЫСТРЫЙ ВВОД".

СТРУКТУРНАЯ СХЕМА РЕГИСТРА И ВРЕМЕННЫЕ ДИАГРАММЫ ЕГО РАБОТЫ ПРЕДСТАВЛЕНЫ НА РИС. 11.

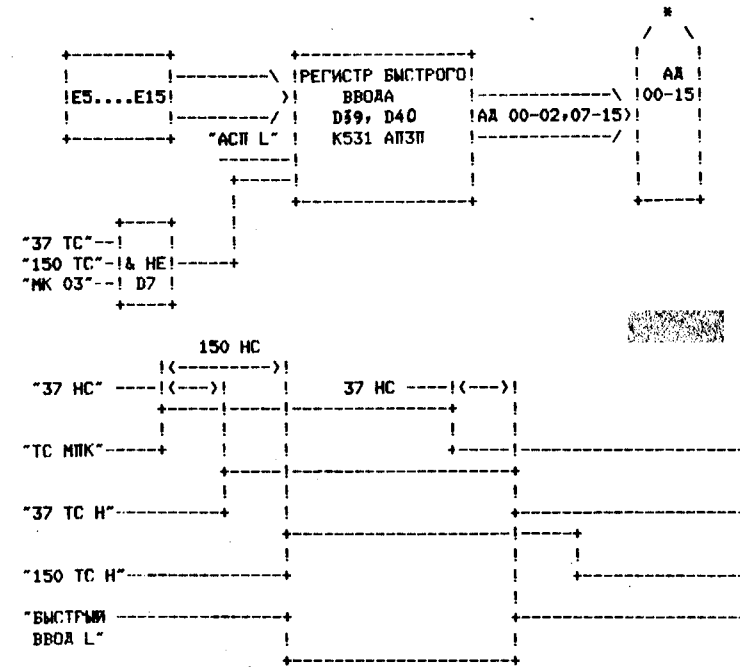


РИС. 11

4.5. РЕГИСТР СЛУЖЕБНОЙ ИНФОРМАЦИИ

РЕГИСТР СЛУЖЕБНОЙ ИНФОРМАЦИИ ХРАНИТ ИНФОРМАЦИЮ О ЗАПРОСАХ ВНЕШНИХ И ВНУТРЕННИХ ПРЕРВАННИИ, О СОСТОЯНИИ ИСТОЧНИКОВ ПИТАНИЯ. ЭТА ИНФОРМАЦИЯ ПОСТУПАЕТ НА ШИНУ АА В БИС УПРАВЛЯЮЩЕЙ ПАМЯТИ.

УПРАВЛЕНИЕ РЕГИСТРОМ СЛУЖЕБНОЙ ИНФОРМАЦИИ ОСУЩЕСТВЛЯЕТСЯ СЛЕДУЮЩИМ ОБРАЗОМ:

3.858.143 TO

1) В ФАЗЕ +Φ ТРИГГЕР D4 СБРАСЫВАЕТСЯ ПО R - ВХОДУ И ВКЛЮЧАЕТ РЕГИСТР. ШИНА АД СВОБОЖДАЕТСЯ ДЛЯ ПЕРЕДАЧИ ДАННЫХ ПРИ ВЫСОКОМ УРОВНЕ ТАКТИРУЮЩЕГО СИГНАЛА "ТС МК";

2) ПРИ ПЕРЕХОДЕ "ТС МК" В СОСТОЯНИЕ НИЗКОГО УРОВНЯ ТРИГГЕР D4 ПЕРЕКЛЮЧИТСЯ СИГНАЛОМ "75 ТС L" И ВКЛЮЧИТ РЕГИСТР, ПРИ ЭТОМ ДАННЫЕ ИЗ РЕГИСТРА ПОСТУПАЮТ НА ЛИНИИ ШИНЫ АД. ЕСЛИ ОСУЩЕСТВЛЯЕТСЯ ПРЕОБРАЗОВАНИЕ АДРЕСА, ТО НИЗКИЙ УРОВЕНЬ "МК15" ФИКСИРУЕТСЯ ТРИГГЕРОМ D27 И НА ВХОДЕ ТРИГГЕРА D4 УСТАНОВИТСЯ НИЗКИЙ УРОВЕНЬ. ТРИГГЕР D4 В ФАЗЕ -Φ ОСТАНЕТСЯ В СВРОШЕННОМ СОСТОЯНИИ, ВЫХОДЫ РСМ НЕ ВКЛЮЧАЮТСЯ.

ЛОГИКА РЕГИСТРА СЛУЖЕБНОЙ ИНФОРМАЦИИ ИЗОБРАЖЕНА НА РИС. 12.

ДИАГРАММЫ, ОТРАЖАЮЩИЕ ПРОЦЕСС УПРАВЛЕНИЯ РЕГИСТРОМ СЛУЖЕБНОЙ ИНФОРМАЦИИ, ПРЕДСТАВЛЕНЫ НА РИС. 13.

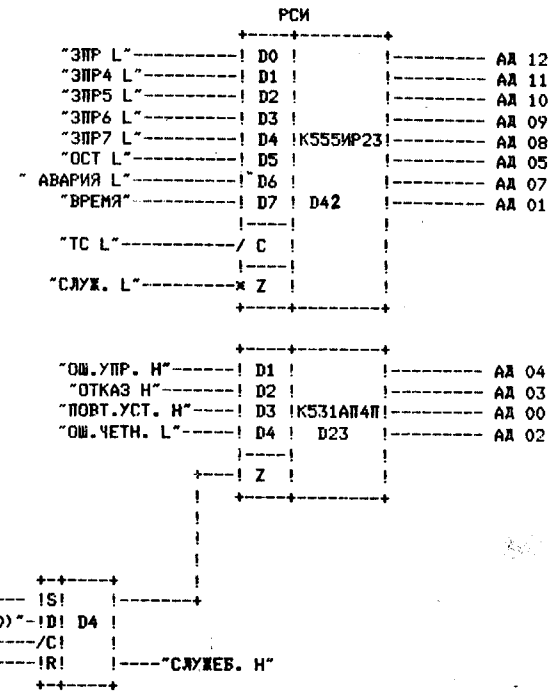


РИС. 12

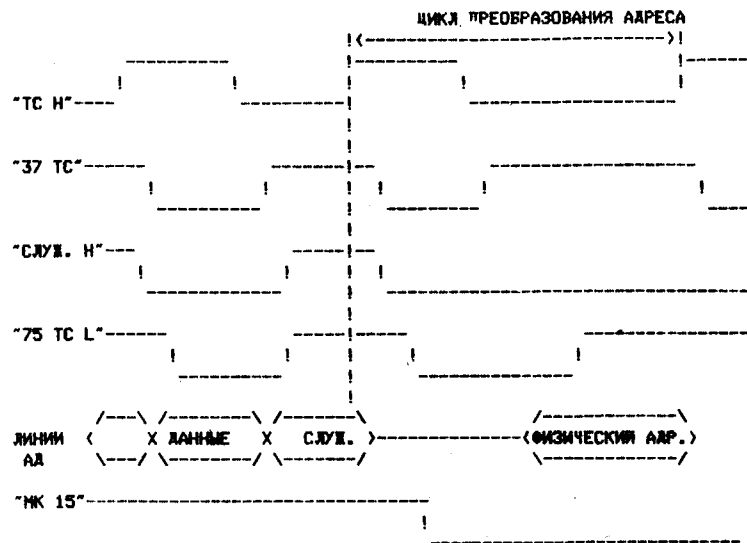


РИС. 13

4.6. ЛОГИКА ПРЯМОГО ДОСТУПА К ПАМЯТИ

ЛОГИКА ПРЯМОГО ДОСТУПА К ПАМЯТИ ФОРМИРУЕТ СИГНАЛ РАЗРЕШЕНИЯ ЗАХВАТА МАГИСТРАЛИ ("РЗМ"), А ТАКЖЕ СИГНАЛ, ОСТАНАВЛИВАЮЩИЙ ГЕНЕРАТОР ТС НА ВРЕМЯ ОСУЩЕСТВЛЕНИЯ ЦИКЛА ПАП.

СИГНАЛ "М ЗМ", ФОРМИРУЕМЫЙ УСТРОЙСТВОМ ПАП, ПОСЛЕДОВАТЕЛЬНО ПРОЛЕТАЕТ ЧЕРЕЗ ТРИГГЕРЫ D13, ПОСТУПАЕТ НА ВХОД СХЕМЫ СОВПАДЕНИЯ D36. ПО ЗАВЕРШЕНИИ ТЕКУЩЕГО ЦИКЛА ОБРАЩЕНИЯ К МАГИСТРАЛИ СИГНАЛ "ЦИКЛ Н" ПРИНИМАЕТ ВЫСОКИЙ УРОВЕНЬ. ПО ПЕРЕДАНУ ФРОНТУ СИГНАЛА "ТС L" НА ВЫХОДЕ ТРИГГЕРА D21 УСТАНОВЛИВАЕТСЯ ВЫСОКИЙ УРОВЕНЬ СИГНАЛА "РЗМ(1)".

СИГНАЛ "РЗМ(1) Н" ЧЕРЕЗ ЭЛЕМЕНТ "ИЛИ" D18 ПОСТУПАЕТ НА УПРАВЛЯЮЩЕЕ ПЗУ (D16), КОТОРОЕ ВЫРАБАТЫВАЕТ СИГНАЛ "ОСТАНОВ ТС". ПРИ ЭТОМ ТАКТИРОВАНИЕ МК

ОСТАНАВЛИВАЕТСЯ В ФАЗЕ +φ И УРОВЕНЬ СИГНАЛОВ ТС ОСТАЕТСЯ ВЫСОКИМ ДО ЗАВЕРШЕНИЯ ЦИКЛА ПАП. ОДНОВРЕМЕННО СИГНАЛ "РЗМ(0)", ИМЕЮЩИЙ НИЗКИЙ УРОВЕНЬ, ЗАПОМИНАЕТСЯ ТРИГГЕРОМ D24, НА ВЫХОДЕ КОТОРОГО ПОЯВЛЯЕТСЯ НИЗКИЙ УРОВЕНЬ СИГНАЛА "ЗАПРЕТ М L", ПОСТУПАЮЩИЙ НА ЭЛЕМЕНТ D9.3. ПРИ ЭТОМ ПЕРЕДАТЧИКИ ОТКЛЮЧАЮТСЯ ОТ МАГИСТРАЛИ. СИГНАЛ "РЗМ(1)" ПОСТУПАЕТ НА ВХОД ТРИГГЕРА D4 И ЗАПОМИНАЕТСЯ ИМ. НА ВЫХОДЕ ТРИГГЕРА D4 УСТАНОВЛИВАЕТСЯ СИГНАЛ ВЫСОКОГО УРОВНЯ, КОТОРЫЙ ЗАПУСКАЕТ ОДНОВИБРАТОР D1. В МАГИСТРАЛЬ ПЕРЕДАЕТСЯ СИГНАЛ "М РЗМ". ОДНОВИБРАТОР D1 ФОРМИРУЕТ НА ВЫХОДЕ СИГНАЛ НИЗКОГО УРОВНЯ, ДЛИТЕЛЬНОСТЬ КОТОРОГО РАВНА 15 МКС. В ОТВЕТ НА СИГНАЛ "М РЗМ" УСТРОЙСТВО ПАП СНИМАЕТ СИГНАЛ "М ЗМ" И ФОРМИРУЕТ СИГНАЛ "М ПЗ". СИГНАЛ "М ПЗ" БЛОКИРУЕТ ВХОД ЛОГИКИ ВОЗВРАТА ИЗ ЦИКЛА ПАП (ВХОД 10 МИКРОСХЕМЫ D15) И ОДНОВРЕМЕННО ОЧИЩАЕТ ОДНОВИБРАТОР D1, КОТОРЫЙ ПЕРЕХОДИТ В ИСХОДНОЕ СОСТОЯНИЕ И ТАКТИРУЕТ ТРИГГЕР D27. ТРИГГЕР D27 СИГНАЛОМ НИЗКОГО УРОВНЯ СВРАСЫВАЕТ ТРИГГЕР D4. СИГНАЛ "М РЗМ" СНИМАЕТСЯ ИЗ МАГИСТРАЛИ.

ПО ЗАВЕРШЕНИИ ЦИКЛА ОБМЕНА С ПАМЯТЬЮ УСТРОЙСТВО ПАП СНИМАЕТ СИГНАЛ "М ПЗ" С ЛИНИИ МАГИСТРАЛИ; НА ВХОДАХ ЭЛЕМЕНТА D15 ЛОГИКИ ВОЗВРАТА ИЗ ЦИКЛА ПАП ВЫПОЛНЯЕТСЯ УСЛОВИЕ СОВПАДЕНИЯ ПО НИЗКИМ УРОВНЯМ СИГНАЛОВ. ЭТО ПРИВОДИТ К ВЫРАБОТКЕ СИГНАЛОВ "ПЗ 1", "ПЗ 2", "ПЗ 3". СИГНАЛОМ "ПЗ 3" СВРАСЫВАЮТСЯ ТРИГГЕРЫ D21 И D27. ПРИ ЭТОМ ВХОДЫ 9, 10 МИКРОСХЕМЫ D10 РАЗБЛОКИРУЮТСЯ, СФОРМИРУЕТСЯ СИГНАЛ "РЕСТАРТ ТС L". ТРИГГЕР D22 ОЧИЩАЕТСЯ, И ГЕНЕРАТОР ТС ВЫВОДИТСЯ ИЗ "ЗАТОРМОЖЕННОГО" СОСТОЯНИЯ. ЕСЛИ В ТЕЧЕНИЕ 15 МКС С МОМЕНТА УСТАНОВКИ СИГНАЛА "М РЗМ" УСТРОЙСТВО ПАП НЕ УСТАНОВИТ СИГНАЛ "М ПЗ", ТО ОДНОВИБРАТОР D1 НЕ БУДЕТ СБРОШЕН И ПО ОКОНЧАНИИ ФОРМИРУЕМОЙ ИМ ПАУЗЫ ВЫСОКИМ УРОВНЕМ УСТАНОВИТ ТРИГГЕР D27. СИГНАЛ НИЗКОГО УРОВНЯ С ИНВЕРСНОГО ПЛЕЧА ТРИГГЕРА СБРОСИТ ТРИГГЕР D24. СИГНАЛ "М РЗМ" ПРИ ЭТОМ СНИМАЕТСЯ. ОДНОВРЕМЕННО ЗАПУЩАЕТСЯ СДВИГОВЫЙ РЕГИСТР ЛОГИКИ ВОЗВРАТА ИЗ ЦИКЛА ПАП, ВЫРАБАТЫВАЕТСЯ СИГНАЛ "ПЗ 3", КОТОРЫЙ СБРОСИТ ТРИГГЕР D27. ТРИГГЕР "РАЗРЕШЕНИЕ ЗАХВАТА МАГИСТРАЛИ" (D21) СВРОСИТСЯ ТОЛЬКО В ТОМ СЛУЧАЕ, ЕСЛИ УСТРОЙСТВО ПАП

СНЯЛО СИГНАЛ "М ЭМ". В ЭТОМ СЛУЧАЕ РАЗБЛОКИРУЕТСЯ D10 И ГЕНЕРАТОР ТАКТИРУЮЩИХ СИГНАЛОВ БУДЕТ "РАСТОРМОЖЕН". ВОЗВРАЩАЕТСЯ ЦИКЛИЧЕСКАЯ РАБОТА ГЕНЕРАТОРА.

ЕСЛИ В ОТВЕТ НА СИГНАЛ "М РЭМ" УСТРОЙСТВО ПАП НЕ УСТАНОВИТ СИГНАЛ "М ПЗ" И НЕ СНИМЕТ СИГНАЛ "М ЭМ", ТРИГГЕР РАЗРЕШЕНИЯ ЗАХВАТА МАГИСТРАЛИ НЕ СБРОСИТСЯ СИГНАЛОМ "ПЗ 3". ГЕНЕРАТОР ТАКТИРУЮЩИХ СИГНАЛОВ ОСТАНЕТСЯ В "ЗАТОРМОЖЕННОМ" СОСТОЯНИИ. ТРИГГЕР D4, КОТОРЫЙ УСТАНОВЛИВАЕТ МАГИСТРАЛЬНЫЙ СИГНАЛ "РЭМ", БУДЕТ СБРОШЕН СИГНАЛОМ "ПЗ 3" И ВНОВЬ УСТАНОВЛЕН СХЕМОЙ СОВПАДЕНИЯ D56, КОТОРАЯ ВЫРАБОТАЕТ ИМПУЛЬС ИЗ ВЫСОКОЙ ФАЗЫ СИГНАЛА "ПЗ 1" И НИЗКОЙ ФАЗЫ СИГНАЛА "ПЗ 2". СИГНАЛ "РАЗРЕШЕНИЕ ЗАХВАТА МАГИСТРАЛИ" БУДЕТ ВНОВЬ УСТАНОВЛЕН, И ОДНОВИБРАТОР D1 ПОВТОРНО ЗАПУСТИТСЯ. ЭТОТ ПРОЦЕСС БУДЕТ МНОГОКРАТНО ПОВТОРЯТЬСЯ ДО ТЕХ ПОР, ПОКА НЕ БУДЕТ ВЫРАБОТАН СИГНАЛ "М ПЗ" И ЦИКЛ ПАП ПОЛУЧИТ НОРМАЛЬНОЕ РАЗВИТИЕ ИЛИ ПОКА НЕ БУДЕТ СНЯТ СИГНАЛ "М ЭМ".

ВРЕМЕННАЯ ДИАГРАММА ЦИКЛА ПРЯМОГО ДОСТУПА К ПАМЯТИ ПРИВЕДЕНА НА РИС. 14.

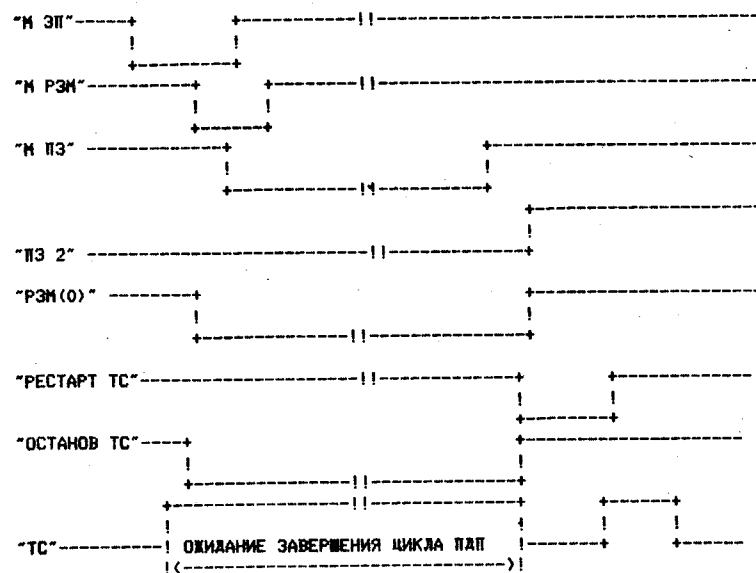


РИС. 14

4.7. УПРАВЛЯЮЩЕЕ ПЗУ

УПРАВЛЯЮЩЕЕ ПЗУ (D16) СЛУЖИТ ДЛЯ ФОРМИРОВАНИЯ СИГНАЛОВ УПРАВЛЕНИЯ МАГИСТРАЛЬНЫМИ ЦИКЛАМИ ВВОДА-ВЫВОДА ДАННЫХ И ПРЕДСТАВЛЯЕТ СОБОЙ ИС, ЗАПРОГРАММИРОВАННУЮ В СООТВЕТСТВИИ С ТАБЛ. 5.

ТАБЛИЦА 5

НОМЕР ЯЧЕЙКИ ПЗУ	АДРЕС (10)	АДРЕС (8)	СОДЕРЖИ- МОЕ ЯЧЕЙ- КИ (8)	D7	D6	D5	D4	D3	D2	D1	D0	ПРИМЕЧАНИЕ
0	0	0	257	1	0	1	0	1	1	1	1	ВО ВСЕХ
1	1	1	357	1	1	1	0	1	1	1	1	СЛУЧАЕХ
2	2	2	257	1	0	1	0	1	1	1	1	ЛОГИЧЕСКОЙ
3	3	3	357	1	1	1	0	1	1	1	1	ЕДИНИЦЕ
4	4	4	253	1	0	1	0	1	0	1	1	СООТВЕТСТ-
5	5	5	353	1	1	1	0	1	0	1	1	ВУЕТ
6	6	6	253	1	0	1	0	1	0	1	1	ВЫСОКИЯ
7	7	7	353	1	1	1	0	1	0	1	1	УРОВЕНЬ
8	8	10	253	1	0	1	0	1	0	1	1	НА ВЫХОДЕ
9	9	11	353	1	1	1	0	1	0	1	1	ПЗУ
10	10	12	253	1	0	1	0	1	0	1	1	
11	11	13	353	1	1	1	0	1	0	1	1	
12	12	14	253	1	0	1	0	1	0	1	1	
13	13	15	353	1	1	1	0	1	0	1	1	
14	14	16	253	1	0	1	0	1	0	1	1	
15	15	17	353	1	1	1	0	1	0	1	1	
16	16	20	217	1	0	0	0	1	1	1	1	
17	17	21	217	1	0	0	0	1	1	1	1	
19	19	23	347	1	1	1	0	0	1	1	1	
20	20	24	213	1	0	0	0	1	0	1	1	
21	21	25	213	1	0	0	0	1	0	1	1	
22	22	26	343	1	1	1	0	0	0	1	1	
23	23	27	343	1	1	1	0	0	0	1	1	
24	24	30	213	1	0	0	0	1	0	1	1	
25	25	31	213	1	0	0	0	1	0	1	1	
26	26	32	333	1	1	0	1	1	0	1	1	
27	27	33	333	1	1	0	1	1	0	1	1	
28	28	34	212	1	0	0	0	1	0	1	0	
29	29	35	212	1	0	0	0	1	0	1	0	
30	30	36	213	1	0	0	0	1	0	1	1	
31	31	37	213	1	0	0	0	1	0	1	1	

ЕМКОСТЬ УПРАВЛЯЮЩЕГО ПЗУ - (32 X 8) БИТ.

РАЗРЯДЫ 1 И 7 ПЗУ НЕ ИСПОЛЬЗУЮТСЯ.

ВЫБОРКА ИЗ ПЗУ РАЗРЕШЕНА В МОМЕНТ НИЗКОГО УРОВНЯ СИГНАЛА "ТС Л".

АДРЕС СЧИТЫВАЕМОЙ ЯЧЕЙКИ ПЗУ ОПРЕДЕЛЯЕТСЯ АДРЕСНЫМИ КОДАМИ, СОСТОЯЩИМИ ИЗ РАЗРЯДОВ МК0В, МК09, МК12 НАНОКОМАНД, И СИГНАЛАМИ "ЦИКЛ Н" И "ОВН/ЭН Н".

3.858.143 TO

4.0. ЛОГИКА ПУЛЬТОВОГО РЕЖИМА

ЛОГИКА ПУЛЬТОВОГО РЕЖИМА ОБЕСПЕЧИВАЕТ ОБРАЩЕНИЕ К ЯЧЕЙКАМ ПАМЯТИ И К РЕГИСТРАМ ВНЕШНИХ УСТРОЙСТВ С ИСПОЛЬЗОВАНИЕМ 18-РАЗРЯДНОГО ФИЗИЧЕСКОГО АДРЕСА. ДИСПЕТЧЕР ПАМЯТИ В РЕЖИМЕ СВЯЗИ С ПУЛЬТОВЫМ ТЕРМИНАЛОМ НЕ РАБОТАЕТ. ФОРМИРОВАНИЕ 18-РАЗРЯДНОГО АДРЕСА ПРОИСХОДИТ СЛЕДУЮЩИМ ОБРАЗОМ:

БИТ МП ПОМЕЩАЕТ НА ЛИНИЯХ АД 00...01 КОД, СООТВЕТСТВУЮЩИИ РАЗРЯДАМ 16 И 17 ПЕРЕДАВАЕМОГО АДРЕСА. ЗНАЧЕНИЕ ЭТОГО КОДА ЗАВИСИТ ОТ ВВОДИМОГО В ПУЛЬТОВОМ РЕЖИМЕ АДРЕСА ОТКРЫВАЕМОЙ ЯЧЕЙКИ ПАМЯТИ.

ОДНОВРЕМЕННО С ПЕРЕДАЧЕЙ ЭТИХ РАЗРЯДОВ ПО ШИНЕ АД НА ЛИНИЯХ ШИНЫ МК ПОЯВЛЯЕТСЯ УПРАВЛЯЮЩАЯ ИНФОРМАЦИЯ, КОТОРАЯ ИНИЦИИРУЕТ ВЫРАБОТКУ СИГНАЛА "СУ7" ДЕШИФРАТОРОМ СУ (D11). ПО ПЕРЕДНЕМУ ФРОНТУ СИГНАЛА "СУ7" КОД РАСШИРЕНИЯ АДРЕСА ЗАПИСЫВАЕТСЯ В РЕГИСТР D17. НА ЛИНИИ МК ВЫВОДИТСЯ МИКРОКОМАНДА, РАЗРЯДЫ 6 И 7 КОТОРОЙ УСТАНОВЛИВАЮТ ТРИГГЕР D35 ПО ПЕРЕДНЕМУ ФРОНТУ "ТС Н". В ТЕЧЕНИЕ ВЫСОКОГО УРОВНЯ ТАКТИРОВАНИЯ НА ЛИНИЯХ МК ПОМЕЩАЕТСЯ УПРАВЛЯЮЩАЯ ИНФОРМАЦИЯ, В КОТОРОЙ СИГНАЛ НА ЛИНИИ МК12 ИМЕЕТ НИЗКИЙ УРОВЕНЬ, ЧТО ОЗНАЧАЕТ ОСУЩЕСТВЛЕНИЕ АДРЕСНОГО ЦИКЛА. ПРИ ЭТОМ ВСЕ ВХОДЫ ЛОГИЧЕСКОГО ЭЛЕМЕНТА D3 ОКАЗЫВАЮТСЯ В СОСТОЯНИИ ВЫСОКОГО УРОВНЯ.

ПОЯВЛЕНИЕ НИЗКОГО УРОВНЯ НА ВЫХОДЕ ЭЛЕМЕНТА D3 ИНИЦИИРУЕТ ПОЯВЛЕНИЕ НИЗКОГО УРОВНЯ НА ЛИНИИ МК15. ОДНОВРЕМЕННО С НИЗКИМ УРОВНЕМ СИГНАЛА НА ЛИНИИ МК15 ФОРМИРУЕТСЯ СИГНАЛ "ЗАПРЕТ АП", БЛОКИРУЮЩИИ АП.

АДРЕС ПОСТУПАЕТ НА ВХОДЫ ПРИЕМО-ПЕРЕДАТЧИКОВ МАГИСТРАЛИ И СТРОБИРУЕТСЯ В НИХ СИГНАЛОМ "СТРОБ. И АД Н". С ЭТОГО МОМЕНТА ФИЗИЧЕСКИЙ АДРЕС ВЫВОДИТСЯ НА ЛИНИИ МАГИСТРАЛИ. ПРИ ОБРАЩЕНИИ К РЕГИСТРАМ ВНЕШНИХ УСТРОЙСТВ, АДРЕСА КОТОРЫХ РАСПОЛАГАЮТСЯ В ПОСЛЕДНИХ В КВАДРАТ АДРЕСНОГО ПРОСТРАНСТВА, ЛОГИКА ПУЛЬТОВОГО РЕЖИМА ФОРМИРУЕТ СИГНАЛ "М ВУ". ФОРМИРОВАНИЕ ЭТОГО СИГНАЛА ОСУЩЕСТВЛЯЕТСЯ В СЛУЧАЕ, ЕСЛИ ВЫРАБАТЫВАЕТСЯ СИГНАЛ "СЕЛ", ИМЕЮЩИИ АКТИВНО-ВЫСОКИЙ УРОВЕНЬ.

3.858.143 TO

4.9. ВНУТРЕННИЕ ПЕРЫВАНИЯ ПРОГРАММЫ

ВНУТРЕННИЕ ПЕРЫВАНИЯ ВОЗНИКАЮТ ПО ИНИЦИАТИВЕ ЦЕНТРАЛЬНОГО ПРОЦЕССОРА. ПРИЧИНЫ ВОЗНИКНОВЕНИЯ ВНУТРЕННИХ ПЕРЫВАНИЯ РАССМОТРЕНЫ НИЖЕ.

4.9.1. ВНУТРЕННЕЕ ПЕРЫВАНИЕ, ИСПОЛЬЗУЮЩЕЕ АДРЕС ВЕКТОРА ПЕРЫВАНИЯ 4, ВОЗНИКАЕТ:

1) ПРИ ИСПОЛЬЗОВАНИИ КОМАНД "JMP" И "JSR" С РЕГИСТРОВЫМ МЕТОДОМ АДРЕСАЦИИ;

2) ПРИ ПОПЫТКЕ ОБРАЩЕНИЯ ПО АДРЕСУ НЕСУЩЕСТВУЮЩЕЙ ЯЧЕЙКИ ПАМЯТИ ИЛИ РЕГИСТРА ВНЕШНЕГО УСТРОЙСТВА (ОШИБКА ОБРАЩЕНИЯ К МАГИСТРАЛИ);

3) ПРИ ПЕРЕПОЛНЕНИИ СТЕКА, Т.Е ПРИ ПОПЫТКЕ ИСПОЛЬЗОВАНИЯ ЯЧЕЕК ПАМЯТИ ПОД СТЕК, НИЖЕ АДРЕСА 400.

4.9.2. ПЕРЫВАНИЕ, ИСПОЛЬЗУЮЩЕЕ АДРЕС ВЕКТОРА 10, ВОЗНИКАЕТ:

1) В СЛУЧАЕ ИСПОЛЬЗОВАНИЯ КОДОВ КОМАНД, НЕ ВЫПОЛНЯЕМЫХ В ИС1601 (НЕРАЗРЕШЕННЫЕ КОДЫ КОМАНД);

2) ПРИ ПОПЫТКЕ ВЫПОЛНЕНИЯ КОМАНД "HALT" В РЕЖИМЕ "ПОЛЬЗОВАТЕЛЬ".

4.9.3. ПЕРЫВАНИЯ, ИСПОЛЬЗУЮЩИЕ АДРЕС ВЕКТОРА 14, ВОЗНИКАЮТ ПРИ УСТАНОВКЕ РАЗРЯДА 4 ССП (Т-РАЗРЯД). ОБЫЧНО ЭТО ПЕРЫВАНИЕ ИСПОЛЬЗУЕТСЯ ДЛЯ ОТЛАДКИ ПРОГРАММ. В ЗАВИСИМОСТИ ОТ ТИПА ИСПОЛЬЗУЕМОЙ ПРОСЛЕЖИВАЕМОЙ КОМАНД МОГУТ ИМЕТЬ МЕСТО СЛЕДУЮЩИЕ ОСОБЫЕ СЛУЧАИ ОБРАБОТКИ ПЕРЫВАНИЯ ПО Т-РАЗРЯДУ:

1) ПРОСЛЕЖИВАЕМАЯ КОМАНДА ОЧИЩАЕТ Т-РАЗРЯД. В ЭТОМ СЛУЧАЕ ПРИ ВЫБОРКЕ ПРОСЛЕЖИВАЕМОЙ КОМАНДЫ Т-РАЗРЯД УСТАНОВЛЕН. ПО ОКОНЧАНИИ ВЫПОЛНЕНИЯ ПРОСЛЕЖИВАЕМОЙ КОМАНДЫ ВСЕ ЖЕ ПРОИЗОИДЕТ ПЕРЫВАНИЕ ПРОГРАММЫ, НО ЗАПОМИНАЕМОЕ ПРИ ЭТОМ В СТЕКЕ ССП БУДЕТ ИМЕТЬ ОЧИЩЕННЫЙ Т-РАЗРЯД.

2) ПРОСЛЕЖИВАЕМАЯ КОМАНДА УСТАНОВЛИВАЕТ Т-РАЗРЯД. В ЭТОМ СЛУЧАЕ ДОПОЛНИТЕЛЬНАЯ УСТАНОВКА Т-РАЗРЯДА НЕ ПРИВОДИТ НИ К КАКИМ ИЗМЕНЕНИЯМ. ПОСЛЕ ВЫПОЛНЕНИЯ ЭТОЙ КОМАНДЫ ПРОИЗОИДЕТ ПЕРЫВАНИЕ ПРОГРАММЫ.

3) ПРОСЛЕЖИВАЕМОЙ КОМАНДОЙ ЯВЛЯЕТСЯ КОМАНДА ПЕРЫВАНИЯ. В ЭТОМ СЛУЧАЕ

ПРОИСОИДИТ ПЕРЫВАНИЕ С СООТВЕТСТВУЮЩИМ ВЕКТОРОМ И ПОЛНОСТЬЮ ВЫПОЛНЯЕТСЯ ПРОГРАММА ОБСЛУЖИВАНИЯ ЭТОГО ПЕРЫВАНИЯ. ЕСЛИ ВЫХОД ИЗ ПРОГРАММЫ ОБСЛУЖИВАНИЯ ПРОИСОИДИТ С ИСПОЛЬЗОВАНИЕМ КОМАНД "RTI", ТО ПЕРЫВАНИЕ ПО Т-РАЗРЯДУ НАСТУПАЕТ СРАЗУ ПОСЛЕ ВЫПОЛНЕНИЯ КОМАНД "RTI". ПРИ ИСПОЛЬЗОВАНИИ КОМАНДЫ "RTT" ДЛЯ ВЫХОДА ИЗ ПРОГРАММЫ ОБСЛУЖИВАНИЯ КОМАНДНОГО ПЕРЫВАНИЯ ПРОИСОИДИТ ВЫПОЛНЕНИЕ СЛЕДУЮЩЕЙ ЗА "RTT" КОМАНДЫ. ЗАТЕМ ПРОИСОИДИТ ПЕРЫВАНИЕ ПО Т-РАЗРЯДУ.

4) ПРИ ВЫПОЛНЕНИИ ПРОСЛЕЖИВАЕМОЙ КОМАНДЫ ВОЗНИКАЕТ ОШИБКА ОБРАЩЕНИЯ К МАГИСТРАЛИ. В ЭТОМ СЛУЧАЕ ВОЗНИКАЕТ ПЕРЫВАНИЕ ПО ОШИБКЕ ОБРАЩЕНИЯ К МАГИСТРАЛИ И ПОЛНОСТЬЮ ВЫПОЛНЯЕТСЯ ПРОГРАММА ОБСЛУЖИВАНИЯ ЭТОГО ПЕРЫВАНИЯ.

ЕСЛИ ПРИ ВЫХОДЕ ИЗ ПРОГРАММЫ ОБСЛУЖИВАНИЯ ПЕРЫВАНИЯ ССП НЕ БУДЕТ ВОССТАНОВЛЕНО, ТО ПЕРЫВАНИЯ ПО Т-РАЗРЯДУ НЕ ВОЗНИКАЮТ.

5) ПРОСЛЕЖИВАЕМОЙ КОМАНДОЙ ЯВЛЯЕТСЯ КОМАНДА "HALT". В РЕЖИМЕ "СИСТЕМНЫЙ" ПРОИСОИДИТ ОСТАНОВ ПРОГРАММЫ, А ПЕРЫВАНИЕ ПО Т-РАЗРЯДУ ВОЗНИКАЕТ СРАЗУ ПОСЛЕ ВОССТАНОВЛЕНИЯ ПРОГРАММНОГО РЕЖИМА РАБОТЫ. В РЕЖИМЕ "ПОЛЬЗОВАТЕЛЬ" ВОЗНИКАЕТ ПЕРЫВАНИЕ С АДРЕСОМ 10.

ПРОСЛЕЖИВАЕМОЙ ЯВЛЯЕТСЯ КОМАНДА "RTI". В ЭТОМ СЛУЧАЕ ПЕРЫВАНИЕ ПО Т-РАЗРЯДУ ВОЗНИКАЕТ СРАЗУ ПОСЛЕ ВЫПОЛНЕНИЯ КОМАНД "RTI".

6) ПРОСЛЕЖИВАЕМОЙ ЯВЛЯЕТСЯ КОМАНДА "RTT". В ЭТОМ СЛУЧАЕ ПЕРЫВАНИЕ ПО Т-РАЗРЯДУ ВОЗНИКАЕТ ПОСЛЕ ВЫПОЛНЕНИЯ СЛЕДУЮЩЕЙ ЗА "RTT" КОМАНДЫ.

7) ПРОСЛЕЖИВАЕМОЙ КОМАНДОЙ ЯВЛЯЕТСЯ КОМАНДА "WAIT". В ЭТОМ СЛУЧАЕ СРАЗУ ПОСЛЕ ВЫБОРКИ КОМАНДЫ ПРОИСОИДИТ ПЕРЫВАНИЕ ПО Т-РАЗРЯДУ.

4.9.4. ПЕРЫВАНИЕ, ИСПОЛЬЗУЮЩЕЕ ВЕКТОР ПЕРЫВАНИЯ С АДРЕСОМ 24, ВОЗНИКАЕТ ПРИ НАРУШЕНИИ СЕТЕВОГО ПИТАНИЯ ЭВМ, В СОСТАВЕ КОТОРОЙ ИСПОЛЬЗУЕТСЯ ИС1601. ОНО ПРЕДНАЗНАЧЕНО ДЛЯ ВОССТАНОВЛЕНИЯ ПРОГРАММНОЙ РАБОТЫ ПОСЛЕ ВОССТАНОВЛЕНИЯ ПИТАНИЯ.

4.9.5. ПЕРЫВАНИЕ, ИСПОЛЬЗУЮЩЕЕ ВЕКТОР ПЕРЫВАНИЯ С АДРЕСОМ 114, ВОЗНИКАЕТ В СЛУЧАЕ ПАРИТЕТНОЙ ОШИБКИ, ПРИ КОТОРОЙ ЛИНИИ М АД 16, М АД 17

ОДНОВРЕМЕННО ПРИНИМАЕТ АКТИВНЫЙ (НИЗКИЙ) УРОВЕНЬ ПРИ ЧТЕНИИ ДАННЫХ ИЗ ПАМЯТИ. ПРИ ЭТОМ НИЗКИЙ УРОВЕНЬ НА ЛИНИИ К АД 17 СВИДЕТЕЛЬСТВУЕТ О ПРОВОДИМОМ В ПАМЯТИ КОНТРОЛЕ ЧЕТНОСТИ, А НИЗКИЙ УРОВЕНЬ НА ЛИНИИ К АД 16 - О ВОЗНИКАЮЩИХ ПРИ ЭТОМ ОШИБКАХ.

4.9.6. УСЛОВИЕМ ВОЗНИКНОВЕНИЯ ПЕРЕРВАНИЯ, ИСПОЛЪЗУЮЩЕГО ВЕКТОР ПЕРЕРВАНИЯ С АДРЕСОМ 244, ЯВЛЯЕТСЯ НАЛИЧИЕ ОШИБОК ПРИ ВЫПОЛНЕНИИ ОПЕРАЦИИ ПЗ. ИНИЦИИРУЕТСЯ БИС ПЗ.

4.9.7. ПЕРЕРВАНИЕ, ИСПОЛЪЗУЮЩЕЕ ВЕКТОР ПЕРЕРВАНИЯ С АДРЕСОМ 250 ВОЗНИКАЕТ ПРИ НЕРАЗРЕШЕННОМ ОБРАЩЕНИИ К ПАМЯТИ. ИНИЦИИРУЕТСЯ БИС ДП.

4.9.8. В СЛУЧАЕ ОДНОВРЕМЕННОГО ВОЗНИКНОВЕНИЯ РАЗЛИЧНЫХ УСЛОВИИ ВНУТРЕННИХ И ВНЕШНИХ ПЕРЕРВАНИИ УСТАНОВЛЕН ПОРЯДОК ИХ ОБСЛУЖИВАНИЯ, ПРИВЕДЕННЫЙ В ТАБЛ. 6.

ТАБЛИЦА 6

№ П/П	ЗАПРОС ПЕРЕРВАНИЯ	ИСПОЛЪЗУЕМЫЙ ВЕКТОР ПЕРЕРВАНИЯ	ОЧЕРЕДНОСТЬ ОБСЛУЖИВАНИЯ ЗАПРОСОВ ПЕРЕРВАНИЯ
1.	ОШИБКА УПРАВЛЕНИЯ	10	1
2.	ОШИБКА ДП	250	2
3.	ОШИБКА ОБРАЩЕНИЯ К МАГИСТРАЛИ	4	3
4.	ОШИБКА ЧЕТНОСТИ (ПАРИТЕТА)	114	4
5.	КОМАНДНОЕ ПЕРЕРВАНИЕ	В ЗАВИСИМОСТИ ОТ ИСПОЛЪЗУЕМОЙ КОМАНДЫ	5
6.	ПЕРЕРВАНИЕ ПО Т-РАЗРЯДУ	14	6
7.	ПЕРЕРВАНИЕ ПО ПЕРЕПОЛНЕНИЮ СТЕКА	4	7
8.	ПЕРЕРВАНИЕ ПО АВАРИИ ПИТАНИЯ	24	8
9.	ПЕРЕРВАНИЕ ОТ ВНЕШНИХ УСТРОЙСТВ	ОПРЕДЕЛЯЕТСЯ ПРОГРАММОЙ	9
10.	ПРОГРАММНЫЙ ОСТАНОВ В РЕЖИМЕ "ПОЛЬЗОВАТЕЛЬ"	10	10

3.858.143 TO

4.10. ОРГАНИЗАЦИЯ СТЕКА

СТЕК ЯВЛЯЕТСЯ ДИНАМИЧНЫМ ПОСЛЕДОВАТЕЛЬНЫМ СПИСКОМ ДАННЫХ, ПОМЕЩЕННЫХ В СПЕЦИАЛЬНО ОТРЕЗАННУЮ ДЛЯ НЕГО ОБЛАСТЬ (ОБЛАСТИ) ОПЕРАТИВНОЙ ПАМЯТИ, ДОСТУП К КОТОРОЙ ОСУЩЕСТВЛЯЕТСЯ ЧЕРЕЗ РЕГИСТР - УКАЗАТЕЛЬ СТЕКА ТОЛЬКО С ОДНОЙ СТОРОНЫ И ПОСЛЕДОВАТЕЛЬНО.

В ОСНОВУ ОРГАНИЗАЦИИ СТЕКА ПОЛОЖЕН ПРИНЦИП: СЛОВО, ЗАПИСАННОЕ ПОСЛЕДИМ, СЧИТЫВАЕТСЯ ПЕРВЫМ. В СТЕКЕ ЗАПОМИНАЕТСЯ ТЕКУЩЕЕ СОДЕРЖИМОЕ СК И РСII ПРИ ПЕРЕРВАНИЯХ ПРОГРАММЫ. СК СОДЕРЖИТ АДРЕС ПОДЛЕЖАЩЕЙ ВЫБОРКЕ КОМАНДЫ; РСII ОПРЕДЕЛЯЕТ РЕЖИМ РАБОТЫ, ПРИОРИТЕТ МС1601 И ПРИЗНАКИ НА МОМЕНТ ПОСТУПЛЕНИЯ ЗАПРОСА ПЕРЕРВАНИЯ.

СТЕК ИСПОЛЪЗУЕТСЯ ТАКЖЕ ДЛЯ ВРЕМЕННОГО ХРАНЕНИЯ ДАННЫХ, ЧАСТО ИСПОЛЪЗУЕМЫХ ПРОГРАММОЙ.

ОБРАЩЕНИЕ К СТЕКУ ОСУЩЕСТВЛЯЕТСЯ ПОСРЕДСТВОМ УКАЗАТЕЛЯ СТЕКА. УКАЗАТЕЛЬ СТЕКА - ЭТО КАКАЯ-ЛИБО РЕГИСТР (РОН), СОДЕРЖАЩИИ АДРЕС ПОСЛЕДНЕЙ ЗАНЯТОЙ ЯЧЕЙКИ СТЕКА. СУЩЕСТВУЮТ ДВЕ ВОЗМОЖНОСТИ РЕАЛИЗАЦИИ СТЕКА:

- 1) АППАРАТНАЯ;
- 2) ПРОГРАММНАЯ.

АППАРАТНАЯ РЕАЛИЗАЦИЯ СТЕКА ЯВЛЯЕТСЯ "ЖЕСТКОЙ", Т.Е В КАЧЕСТВЕ УКАЗАТЕЛЯ СТЕКА МОЖЕТ БЫТЬ ИСПОЛЪЗОВАН ТОЛЬКО Я6. ПРИ ЭТОМ НИЖНЯЯ ГРАНИЦА СТЕКА ОГРАНИЧЕНА АДРЕСОМ 400. В СЛУЧАЕ ПОПЫТКИ ЗАПОЛНЕНИЯ СТЕКА НИЖЕ (ВКЛЮЧАЯ АДРЕС 400) ВОЗНИКАЕТ ПЕРЕРВАНИЕ ПРОГРАММЫ ПО ПЕРЕПОЛНЕНИЮ СТЕКА. ЭТО СВЯЗАНО С ЗАЩИТОЙ ЯЧЕЕК ПАМЯТИ, ЗАРЕЗЕРВИРОВАННЫХ ПОД ВЕКТОРЫ ПЕРЕРВАНИИ. АППАРАТНАЯ РЕАЛИЗАЦИЯ СТЕКА ИСПОЛЪЗУЕТСЯ ДЛЯ ОБРАБОТКИ ПЕРЕРВАНИИ И ОБРАЩЕНИЯ К ПОДПРОГРАММАМ.

ПРОГРАММНАЯ РЕАЛИЗАЦИЯ СТЕКА ДОПУСКАЕТ ИСПОЛЪЗОВАНИЕ В КАЧЕСТВЕ УКАЗАТЕЛЯ СТЕКА ЛЮБОГО РОИ И ПРЕДНАЗНАЧЕНА В ОСНОВНОМ ДЛЯ СОЗДАНИЯ ПОСЛЕДОВАТЕЛЬНЫХ СПИСКОВ ДАННЫХ. В ЭТОМ СЛУЧАЕ ЗАПИСЬ В СТЕК И ВЫБОРКА ИЗ

3.858.143 TO

НЕГО ОСУЩЕСТВЛЯЕТСЯ С ИСПОЛЬЗОВАНИЕМ АВТОДЕКРЕМЕНТНОГО И АВТОИНКРЕМЕНТНОГО МЕТОДОВ АДРЕСАЦИИ.

ГРАНИЦЫ СТЕКА В ДАННОМ СЛУЧАЕ ОПРЕДЕЛЯЮТСЯ ПРОГРАММОЙ.

4.11. КОМАНДНЫЕ ПЕРЕРЫВАНИЯ

КОМАНДНОЕ ПЕРЕРЫВАНИЕ - ЭТО ПЕРЕРЫВАНИЕ, ВЫЗЫВАЕМОЕ ВЫПОЛНЕНИЕМ ОДНОЙ ИЗ СЛЕДУЮЩИХ КОМАНД:

"EMT" - КОМАНДНОЕ ПЕРЕРЫВАНИЕ ДЛЯ СИСТЕМНЫХ ПРОГРАММ;

"TRAP" - КОМАНДНОЕ ПЕРЕРЫВАНИЕ;

"IOT" - КОМАНДНОЕ ПЕРЕРЫВАНИЕ ДЛЯ ВВОДА-ВЫВОДА;

"BPT" - КОМАНДНОЕ ПЕРЕРЫВАНИЕ ДЛЯ ОТЛАДКИ.

ПОСЛЕ ВЫПОЛНЕНИЯ ПРОГРАММЫ ОБСЛУЖИВАНИЯ ПЕРЕРЫВАНИЯ, ВОЗВРАТ В ПЕРЕРЫВАННУЮ ПРОГРАММУ ОСУЩЕСТВЛЯЕТСЯ С ИСПОЛЬЗОВАНИЕМ КОМАНД ВОЗВРАТА ИЗ ПЕРЕРЫВАНИЯ "RTI" ИЛИ "RTT". ПРИ ВЫПОЛНЕНИИ КОМАНД ВОЗВРАТА ИЗ ПЕРЕРЫВАНИЯ ПРОИСХОДИТ ВОССТАНОВЛЕНИЕ ИСХОДНОГО СОДЕРЖИМОГО СК И РСР. ДАЛЕЕ ОСУЩЕСТВЛЯЕТСЯ ВЫПОЛНЕНИЕ ПЕРЕРЫВАННОЙ ПРОГРАММЫ.

4.12. ЦИКЛЫ ОБРАЩЕНИЯ К МАГИСТРАЛИ

ДЛЯ ВЫПОЛНЕНИЯ ЛЮБОЙ КОМАНДЫ МС1601 ТРЕБУЕТСЯ ВЫПОЛНИТЬ ХОТЯ БЫ ОДНУ ОПЕРАЦИЮ ОБРАЩЕНИЯ К МАГИСТРАЛИ. ДЛЯ НЕКОТОРЫХ КОМАНД ТРЕБУЕТСЯ ВЫПОЛНИТЬ НЕСКОЛЬКО ОПЕРАЦИЙ. ПЕРВОЙ ТАКОЙ ОПЕРАЦИЕЙ ДЛЯ ВСЕХ КОМАНД ЯВЛЯЕТСЯ ЧТЕНИЕ ДАННЫХ ИЗ ЯЧЕЙКИ ПАМЯТИ, АДРЕС КОТОРОЙ ОПРЕДЕЛЯЕТСЯ СЧЕТЧИКОМ КОМАНД. ВСЕ ОПЕРАЦИИ ОБРАЩЕНИЯ К МАГИСТРАЛИ ДЛЯ ЧТЕНИЯ И ЗАПИСИ ДАННЫХ НАЗЫВАЮТСЯ ЦИКЛАМИ ОБРАЩЕНИЯ К МАГИСТРАЛИ. ЕСЛИ ДЛЯ ВЫПОЛНЕНИЯ КОМАНД НЕ ТРЕБУЕТСЯ ОБРАЩАТЬСЯ ЗА ОПЕРАНДАМИ К ПАМЯТИ ИЛИ К ВНЕШНИМ УСТРОЙСТВАМ, ДОПОЛНИТЕЛЬНЫХ ЦИКЛОВ

3.858.143 TO

МАГИСТРАЛИ НЕ ТРЕБУЕТСЯ. ОДНАКО, ЕСЛИ ДЛЯ ВЫПОЛНЕНИЯ КОМАНД НЕОБХОДИМО ОБРАЩЕНИЕ К ПАМЯТИ ИЛИ УСТРОЙСТВАМ, ТО В ЭТОМ СЛУЧАЕ МОГУТ ВЫПОЛНЯТЬСЯ ЛЮБЫЕ ИЗ СЛЕДУЮЩИХ ЦИКЛОВ:

- 1) "ЧТЕНИЕ";
- 2) "ЧТЕНИЕ/ПАУЗА/ЗАПИСЬ";
- 3) "ЗАПИСЬ";
- 4) "ЗАПИСЬ БАЙТА".

В ПРОМЕЖУТКАХ МЕЖДУ ЦИКЛАМИ ОБРАЩЕНИЯ К МАГИСТРАЛИ МС1601 МОЖЕТ ПРЕДОСТАВЛЯТЬ МАГИСТРАЛЬ УСТРОЙСТВУ ПАП. ТРЕБОВАНИЕ ПЕРЕРЫВАНИЯ МОЖЕТ БЫТЬ УДОВЛЕТВОРЕНО ТОЛЬКО ПЕРЕД ВЫБОРКОЙ КОМАНД (Т.Е. В ПРОМЕЖУТКАХ МЕЖДУ ВЫПОЛНЕНИЕМ КОМАНД).

НИЖЕ ОПИСЫВАЮТСЯ РАЗЛИЧНЫЕ ТИПЫ МАГИСТРАЛЬНЫХ ЦИКЛОВ.

СЛЕДУЕТ ЗАМЕТИТЬ, ЧТО ПОСЛЕДОВАТЕЛЬНОСТЬ ЦИКЛОВ ПРИ ВЫПОЛНЕНИИ ОБМЕНА ДАННЫМИ МЕЖДУ МС1601 И ПАМЯТЬЮ АНАЛОГИЧНА ПОСЛЕДОВАТЕЛЬНОСТИ ОПЕРАЦИИ ПРИ ВЫПОЛНЕНИИ ОБМЕНА МЕЖДУ МС1601 И ВНЕШНИМ УСТРОЙСТВОМ. ЦИКЛ "ЧТЕНИЕ/ПАУЗА/ЗАПИСЬ" ВКЛЮЧАЕТ ЧТЕНИЕ ДАННЫХ, ВЫПОЛНЕНИЕ АРИФМЕТИЧЕСКО-ЛОГИЧЕСКИХ ОПЕРАЦИЙ И ЗАПИСЬ РЕЗУЛЬТАТА ОПЕРАЦИИ БЕЗ ПОВТОРЕНИЯ ПЕРЕДАЧИ АДРЕСА, ТО ЕСТЬ РЕЗУЛЬТАТ ЗАПИСЫВАЕТСЯ ПО АДРЕСУ ПОСЛЕДНЕГО ВЫБРАННОГО ОПЕРАНДА.

ЦИКЛ "ЧТЕНИЕ"

НАПРАВЛЕНИЕ ПЕРЕДАЧИ ПРИ ВЫПОЛНЕНИИ ЦИКЛОВ ОБМЕНА ДАННЫМИ ОПРЕДЕЛЯЕТСЯ ПО ОТНОШЕНИЮ К ВЕДУЩЕМУ УСТРОЙСТВУ. ПРИ ВЫПОЛНЕНИИ ЦИКЛА "ЧТЕНИЕ" ДАННЫЕ ПЕРЕДАЮТСЯ ОТ ВЕДОМОГО УСТРОЙСТВА К ВЕДУЩЕМУ.

ВРЕМЕННАЯ ДИАГРАММА ЦИКЛА "ЧТЕНИЕ" ПРЕДСТАВЛЕНА НА РИС. 15.

3.858.143 TO

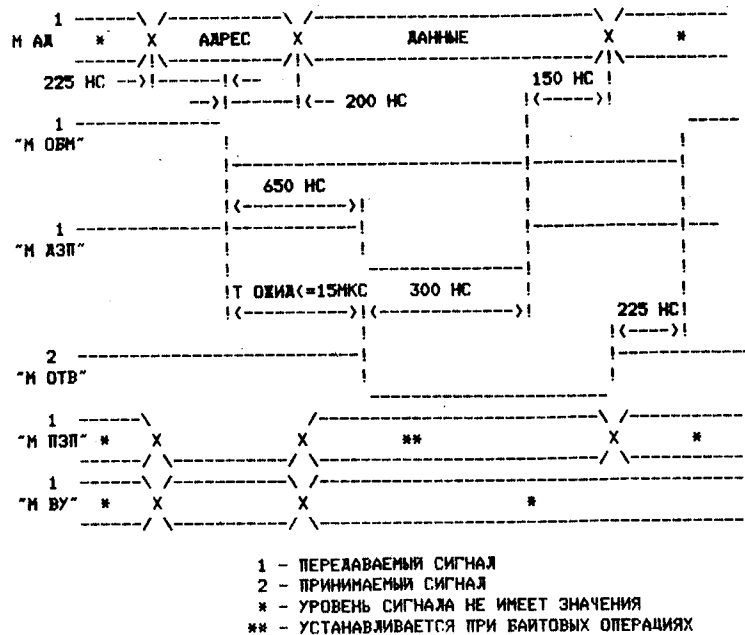


РИС. 16

ПОРЯДОК ВЫПОЛНЕНИЯ ОПЕРАЦИИ СЛЕДУЮЩИЙ:

МС1601 В АДРЕСНОЙ ЧАСТИ ЦИКЛА ПЕРЕДАЕТ ПО ЛИНИЯМ М АД АДРЕС, А ТАКЖЕ СИГНАЛ "М ВУ", ЕСЛИ ЭТО НЕОБХОДИМО. КРОМЕ ТОГО, В ЦИКЛЕ "ЗАПИСЬ" В АДРЕСНОЙ ЧАСТИ ВСЕГДА ВЫРАБАТЫВАЕТСЯ СИГНАЛ "М ПЗП". ЧЕРЕЗ 225 НС ПОСЛЕ УСТАНОВКИ АДРЕСА ВЫРАБАТЫВАЕТСЯ СИГНАЛ "М ОБМ". ФУНКЦИИ, ВЫПОЛНЯЕМЫЕ ЭТИМ СИГНАЛОМ, ТЕ ЖЕ, ЧТО И В ЦИКЛЕ "ЧТЕНИЕ".

ВЕДОМОЕ УСТРОЙСТВО ДЕШИФРУЕТ АДРЕС И ЗАПОМИНАЕТ ЕГО.

ЧЕРЕЗ 200 НС МС1601 СНИМАЕТ АДРЕС С ЛИНИИ М АД.

СНИМАЕТ СИГНАЛЫ "М ПЗП" И "М ВУ". ПОСЛЕ ЭТОГО МС1601 ПОМЕЩАЕТ ДАННЫЕ НА ЛИНИИ М АД (00-15), А ЧЕРЕЗ 650 НС ВЫРАБАТЫВАЕТ СИГНАЛ "М ДЗП", ОЗНАЧАЮЩИЙ, ЧТО НА ЛИНИЯХ М АД (00-15) ПОМЕЩЕНЫ ДАННЫЕ.

3.858.143 TO

ВЕДОМОЕ УСТРОЙСТВО ПРИНИМАЕТ ДАННЫЕ С ЛИНИИ М АД (00-15) И ВЫРАБАТЫВАЕТ СИГНАЛ "М ОТВ", ОЗНАЧАЮЩИЙ, ЧТО ДАННЫЕ ИМ ПРИНЯТЫ. ЕСЛИ СИГНАЛ "М ОТВ" НЕ ВЫРАБАТЫВАЕТСЯ В ТЕЧЕНИЕ 15 МКС ПОСЛЕ ВЫРАБОТКИ СИГНАЛА "М ДЗП", МС1601 ВЫПОЛНЯЕТ ПРЕРЫВАНИЕ, СВЯЗАННОЕ С ОШИБКОЙ ОБРАЩЕНИЯ К МАГИСТРАЛИ (АДРЕС ВЕКТОРА 4).

МС1601, ПОЛУЧИВ СИГНАЛ "М ОТВ", СНИМАЕТ ЧЕРЕЗ 300 НС СИГНАЛ "М ДЗП", А ЧЕРЕЗ 450 НС ПОСЛЕ ПОСТУПЛЕНИЯ СИГНАЛА "М ОТВ" С ЛИНИИ М АД (00...15) СНИМАЮТСЯ ДАННЫЕ. ПОДОБНАЯ ПОСЛЕДОВАТЕЛЬНОСТЬ ОПЕРАЦИИ ОБЕСПЕЧИВАЕТ НАДЕЖНЫЙ ПРИЕМ ДАННЫХ ВЕДОМЫМ УСТРОЙСТВОМ. ВЕДОМОЕ УСТРОЙСТВО СНИМАЕТ СИГНАЛ "М ОТВ", ЗАВЕРШАЯ ОПЕРАЦИЮ ПРИЕМА ДАННЫХ. МС1601 ЧЕРЕЗ 225 НС ПОСЛЕ СНЯТИЯ СИГНАЛА "М ОТВ" ВЕДОМЫМ УСТРОЙСТВОМ СНИМАЕТ СИГНАЛ "М ОБМ", ЗАВЕРШАЯ ЦИКЛ МАГИСТРАЛИ "ЗАПИСЬ".

СЛЕДУЕТ ЗАМЕТИТЬ, ЧТО СИГНАЛ "М ПЗП" В ЧАСТИ ПЕРЕДАЧИ ДАННЫХ МОЖЕТ БЫТЬ КАК АКТИВНЫМ, ТАК И ПАССИВНЫМ, ОПРЕДЕЛЯЯ ТЕМ САМЫМ ВЫВОД БАЙТА ИЛИ 16-РАЗРЯДНОГО СЛОВА СООТВЕТСТВЕННО.

ЦИКЛ "ЧТЕНИЕ/ПАУЗА/ЗАПИСЬ"

ЦИКЛ "ЧТЕНИЕ/ПАУЗА/ЗАПИСЬ" АНАЛОГИЧЕН ОПЕРАЦИИ

"ЧТЕНИЕ/МОДИФИКАЦИЯ/ЗАПИСЬ".

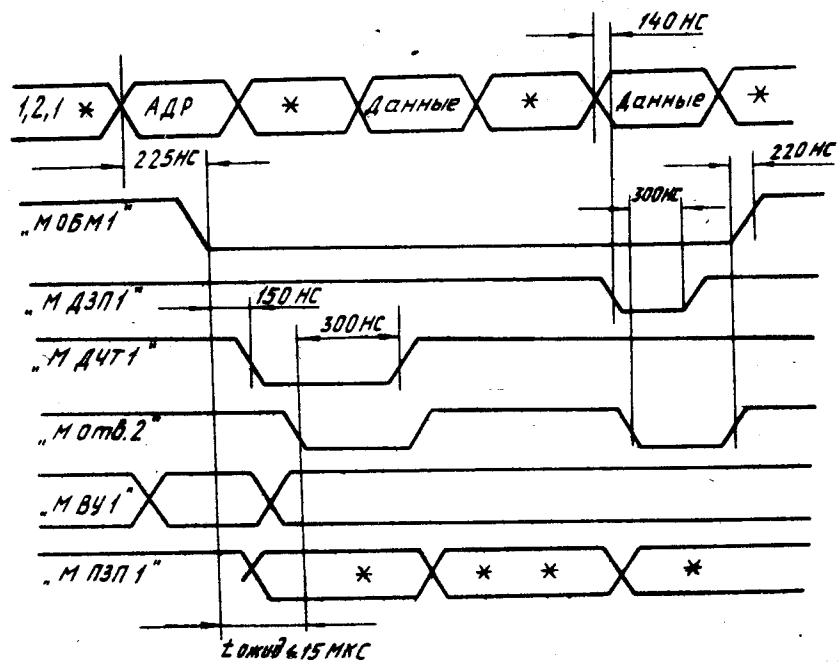
ВРЕМЕННАЯ ДИАГРАММА, ОТРАЖАЮЩАЯ ЦИКЛ "ЧТЕНИЕ/ПАУЗА/ЗАПИСЬ" ПРЕДСТАВЛЕНА НА РИС. 17.

АДРЕСНАЯ ЧАСТЬ И ВВОД ДАННЫХ ВЫПОЛНЯЮТСЯ АНАЛОГИЧНО ЦИКЛУ "ЧТЕНИЕ". ОДНАКО, СИГНАЛ "М ОБМ" ОСТАЕТСЯ АКТИВНЫМ И ПОСЛЕ ОКОНЧАНИЯ ВВОДА ДАННЫХ, ЧТО ПОЗВОЛЯЕТ ОСУЩЕСТВЛЯТЬ ВЫВОД МОДИФИЦИРОВАННЫХ ДАННЫХ БЕЗ ПОВТОРЕНИЯ АДРЕСНОЙ ЧАСТИ ЦИКЛА.

СЛЕДУЕТ ЗАМЕТИТЬ, ЧТО ОПЕРАЦИЯ ПО ВЫВОДУ ДАННЫХ МОЖЕТ БЫТЬ БАЙТОВОЙ, ПОЭТОМУ СИГНАЛ "М ПЗП" В ЭТО ВРЕМЯ МОЖЕТ БЫТЬ КАК АКТИВНЫМ, ТАК И ПАССИВНЫМ.

3.858.143 TO

Цикл "чтение-пауза-запись"



* - уровень сигнала не имеет значения
 ** - сигнал активен при байтовых операциях
 1 - передаваемый сигнал
 2 - принимаемый сигнал

Рис. 17

3.858.143 TO

5. УСТРОЙСТВО И РАБОТА СОСТАВНЫХ ЧАСТЕЙ

5.1. СТРУКТУРНАЯ СХЕМА БИС АЛУ.

СТРУКТУРНАЯ СХЕМА БИС АЛУ ПРИВЕДЕНА НА РИС. 18. БИС АЛУ ВЫПОЛНЯЕТ СЛЕДУЮЩИЕ ФУНКЦИИ:

- 1) ВЫПОЛНЯЕТ ВСЕ АРИФМЕТИЧЕСКИЕ И ЛОГИЧЕСКИЕ ОПЕРАЦИИ;
- 2) ВЫРАБАТЫВАЕТ СИГНАЛЫ УПРАВЛЕНИЯ ПЕРЕДАЧЕЙ ИНФОРМАЦИИ МЕЖДУ БИС МПК И СИСТЕМНОЙ МАГИСТРАЛЬЮ;

3) ФОРМИРУЕТ ВИРТУАЛЬНЫЙ АДРЕС СИСТЕМНОЙ ПАМЯТИ.

В СОСТАВ БИС АЛУ ВХОДЯТ СЛЕДУЮЩИЕ ОСНОВНЫЕ УЗЛЫ:

- 1) АРИФМЕТИКО-ЛОГИЧЕСКОЕ УСТРОЙСТВО (АЛУ);
- 2) БЛОК РЕГИСТРОВ;
- 3) МУЛЬТИПЛЕКСОР ЗАПИСИ;
- 4) РЕГИСТР СИСТЕМНЫХ КОМАНД;
- 5) ЛОГИКА ВЕТВЛЕНИЯ;
- 6) ДЕШИФРАТОР АДРЕСА РЕГИСТРОВ RA И RB;
- 7) ЛОГИКА УПРАВЛЕНИЯ;
- 8) РЕГИСТР МИКРОКОМАНД.

3.858.143 TO

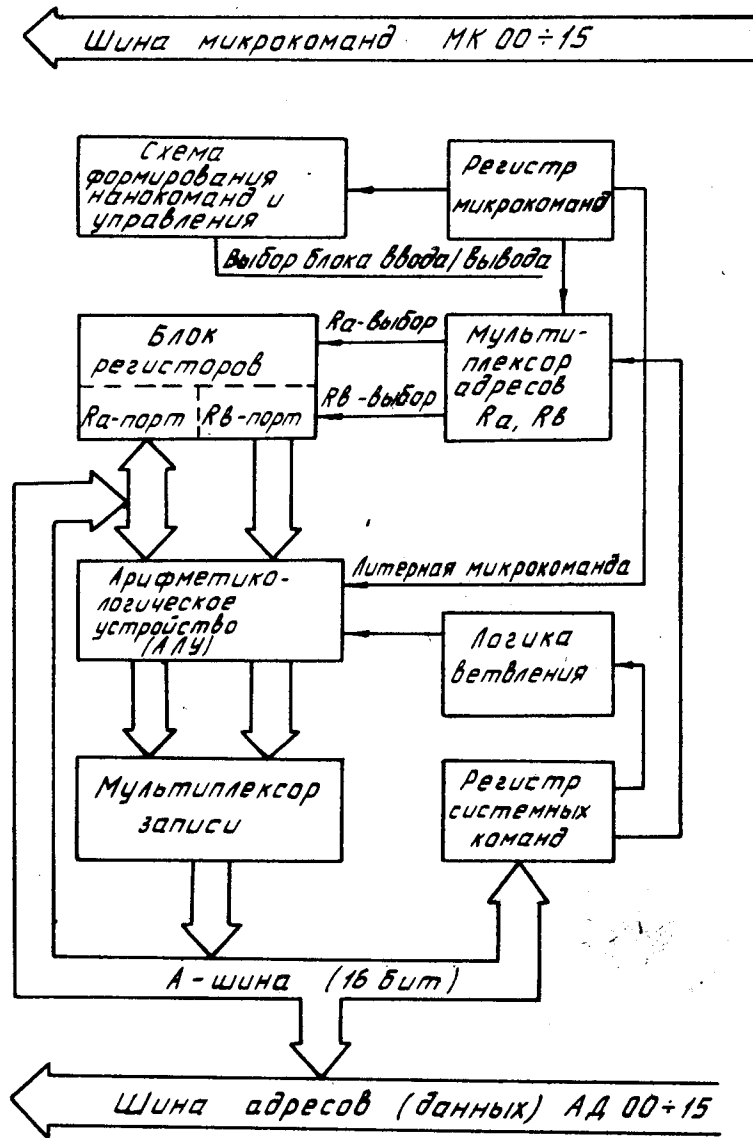


Рис. 18

3.858.143 TO

5.1.1. 16-РАЗРЯДНОЕ АЛУ ВЫПОЛНЯЕТ АРИФМЕТИЧЕСКИЕ ОПЕРАЦИИ НАД ДВОИЧНЫМИ, ДВОИЧНО-КОДИРОВАННЫМИ ДЕСЯТИЧНЫМИ ЧИСЛАМИ И ЛОГИЧЕСКИЕ ОПЕРАЦИИ. 16-РАЗРЯДНЫЕ МИКРОКОМАНДЫ, ПОСТУПАЮЩИЕ В РЕГИСТР МИКРОКОМАНД ИЗ УПРАВЛЯЮЩЕЙ ПАМЯТИ ОПРЕДЕЛЯЮТ ТИП ОПЕРАЦИИ И ХАРАКТЕР ОБРАБАТЫВАЕМОЙ ИНФОРМАЦИИ. ПРИЗНАКИ АЛУ ИЛИ УСЛОВИЯ ВЕТВЛЕНИЯ УСТАНОВЛИВАЮТСЯ МИКРОЦИКЛОМ И МОГУТ АНАЛИЗИРОВАТЬСЯ МИКРОКОМАНДАМИ УСЛОВНЫХ ПЕРЕХОДОВ. 16-РАЗРЯДНЫЕ ВЫХОДНЫЕ ДАННЫЕ ИЗ АЛУ ПОСТУПАЮТ НА ВХОД МУЛЬТИПЛЕКСОРА ЗАПИСИ. МУЛЬТИПЛЕКСОР ПЕРЕДАЕТ РЕЗУЛЬТАТ ОПЕРАЦИИ АЛУ ЛИБО ДАННЫЕ ИЗ МАГИСТРАЛИ ЭВМ В ПОРТ RA ПО ДВУХНАПРАВЛЕННОЙ А-ШИНЕ.

5.1.2. БЛОК РЕГИСТРОВ СОДЕРЖИТ:

1) ДЕВЯТЬ РЕГИСТРОВ, ШЕСТЬ ИЗ КОТОРЫХ - R0..R5 ЯВЛЯЮТСЯ РЕГИСТРАМИ ОБЩЕГО НАЗНАЧЕНИЯ. ОНИ ИСПОЛЬЗУЮТСЯ ДЛЯ ХРАНЕНИЯ АДРЕСОВ И ДАННЫХ. ДВА РЕГИСТРА - R6-C И R6-P ИСПОЛЬЗУЮТСЯ КАК УКАЗАТЕЛИ СТЕКА: R6-C ИСПОЛЬЗУЕТСЯ В РЕЖИМЕ "СИСТЕМНЫЙ", R6-P - В РЕЖИМЕ "ПОЛЬЗОВАТЕЛЬ". ВЫБОР ОДНОГО ИЗ РЕГИСТРОВ R6 ОСУЩЕСТВЛЯЕТСЯ ПО ДВОИЧНОМУ КОДУ, ЗАПИСАННОМУ В РАЗРЯДАХ 14 И 15 РЕГИСТРА СОСТОЯНИЯ ПРОЦЕССОРА (RSP). РЕГИСТР R7 ИСПОЛЬЗУЕТСЯ В КАЧЕСТВЕ ПРОГРАММНОГО СЧЕТЧИКА;

2) ПЯТЬ 16-РАЗРЯДНЫХ РАБОЧИХ РЕГИСТРОВ, ИСПОЛЬЗУЕМЫХ В КАЧЕСТВЕ СВЕРХСМЕТРОДЕЙСТВУЮЩЕЙ ОПЕРАТИВНОЙ ПАМЯТИ ДЛЯ ВРЕМЕННОГО ХРАНЕНИЯ ПРОМЕЖУТОЧНЫХ РЕЗУЛЬТАТОВ ОПЕРАЦИИ АЛУ;

3) РЕГИСТР СОСТОЯНИЯ ПРОЦЕССОРА, ПРЕДНАЗНАЧЕННЫЙ ДЛЯ ХРАНЕНИЯ ПРИЗНАКОВ, КОДА РЕЖИМА РАБОТЫ MS1601 И ИНФОРМАЦИИ О ЕГО ПРИОРИТЕТНОМ УРОВНЕ.

БЛОК РЕГИСТРОВ ЯВЛЯЕТСЯ ДВУХПОРТОВЫМ.

ПОРТ RB ИСПОЛЬЗУЕТСЯ ТОЛЬКО ДЛЯ ЧТЕНИЯ ДАННЫХ (ИСХОДНЫХ ОПЕРАНДОВ), ХРАНЯЩИХСЯ В РЕГИСТРАХ.

ПОРТ RA ИСПОЛЬЗУЕТСЯ КАК В РЕЖИМЕ "ЧТЕНИЕ", ТАК И В РЕЖИМЕ "ЗАПИСЬ". НОМЕР РЕГИСТРА ОПРЕДЕЛЯЕТСЯ КОДОМ, СОДЕРЖАЩИМСЯ В ИСПОЛНЯЕМОЙ МИКРОКОМАНДЕ.

ДАННЫЕ СЧИТЫВАЮТСЯ ИЗ РЕГИСТРОВ И ПРИНИМАЮТСЯ В АЛУ ВО ВРЕМЯ ФАЗЫ ϕ_0 .

3.858.143 TO

ОПЕРАЦИИ АЛУ ВЫПОЛНЯЮТСЯ И РЕЗУЛЬТАТ ЗАПИСЫВАЕТСЯ СНОВА В РЕГИСТР ЧЕРЕЗ ПОРТ RA ВО ВРЕМЯ ФАЗЫ -φ. ПОЭТОМУ В ТЕЧЕНИЕ ОДНОГО МИКРОЦИКЛА МОЖНО ВЫБРАТЬ ДВА 16-РАЗРЯДНЫХ ЧИСЛА, СЛОЖИТЬ ИХ И ПОМЕСТИТЬ В БЛОК РЕГИСТРОВ.

5.1.3. МУЛЬТИПЛЕКСОР ЗАПИСИ ОБЕСПЕЧИВАЕТ ДВУНАПРАВЛЕННЫМ РЕЖИМ РАБОТЫ А-ШИНЫ. ПО А-ШИНЕ МОГУТ ПЕРЕДАВАТЬСЯ:

1) РЕЗУЛЬТАТЫ ОПЕРАЦИИ АЛУ В РЕГИСТР;
2) ДАННЫЕ ИЗ РЕГИСТРА НА ШИНУ АД ДЛЯ ИХ ПОСЛЕДУЮЩЕЙ ПЕРЕДАЧИ В МАГИСТРАЛЬ ЭВМ;

3) КОМАНДА С ШИНЫ АД В РЕГИСТР СИСТЕМНЫХ КОМАНД.

5.1.4. РЕГИСТР СИСТЕМНЫХ КОМАНД ЗАГРУЖАЕТСЯ ТЕКУЩЕЙ КОМАНДОЙ И, ЕСЛИ ЭТА КОМАНДА - КОМАНДА ВЕТВЛЕНИЯ, ТО ЛОГИКА ВЕТВЛЕНИЯ ИНИЦИИРУЕТ ВЕТВЛЕНИЕ ПРОГРАММЫ.

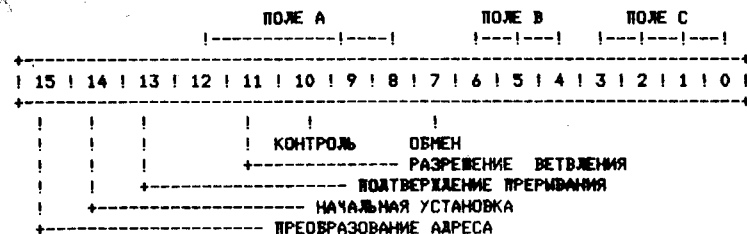
5.1.5. ЛОГИКА ВЕТВЛЕНИЯ ПРЕДНАЗНАЧЕНА ДЛЯ УПРАВЛЕНИЯ ВЫЧИСЛЕНИЕМ СМЕЩЕНИЯ ПРИ ВЫПОЛНЕНИИ СИСТЕМНЫХ КОМАНД УСЛОВНОГО И БЕЗУСЛОВНОГО ВЕТВЛЕНИЯ. ЛОГИКА ВЕТВЛЕНИЯ ФОРМИРУЕТ СИГНАЛ УПРАВЛЕНИЯ ПОРТОМ RB, ПРИ ЭТОМ В АЛУ ИЗ РЕГИСТРА СИСТЕМНЫХ КОМАНД СЧИТЫВАЕТСЯ КОД, ОПРЕДЕЛЯЮЩИЙ ВЕЛИЧИНУ НЕОБХОДИМОГО СМЕЩЕНИЯ. В СЛУЧАЕ, ЕСЛИ УСЛОВИЯ ВЕТВЛЕНИЯ НЕ ВЫПОЛНЯЮТСЯ, ЧЕРЕЗ ПОРТ RB СЧИТЫВАЕТСЯ НУЛЬ И ВЕТВЛЕНИЕ ПРОГРАММЫ НЕ ПРОИСХОДИТ.

5.1.6. ДЕШИФРАТОР АДРЕСА РЕГИСТРА ОБЕСПЕЧИВАЕТ НЕПОСРЕДСТВЕННЫЙ ДОСТУП К ЛЮБОМУ ИЗ ШЕСТНАДЦАТИ РЕГИСТРОВ БЛОКА РЕГИСТРОВ.

5.1.7. ЛОГИКА УПРАВЛЕНИЯ ФОРМИРУЕТ НАНОКОМАНДЫ, УПРАВЛЯЮЩИЕ РАБОТОЙ БИС МПК И СХЕМ ИНТЕРФЕЙСА МАГИСТРАЛИ, А ТАКЖЕ ВЫРАБАТЫВАЕТ ПРИЗНАК ОБРАЩЕНИЯ К БЛОКУ ВВОДА-ВЫВОДА.

ФОРМАТ НАНОКОМАНД:

3.858.143 TO



НИЖЕ РАССМАТРИВАЕТСЯ НАЗНАЧЕНИЕ УПРАВЛЯЮЩИХ РАЗРЯДОВ НАНОКОМАНД, ПЕРЕДАВАЕМОЙ В ФАЗУ -φ ПО ШИНЕ МИКРОКОМАНД (МК).

МК15 - "ПРЕОБРАЗОВАНИЕ АДРЕСА". СИГНАЛ НА ЭТОЙ ЛИНИИ ПРИНИМАЕТ АКТИВНО-НИЗКИЙ УРОВЕНЬ ПОД УПРАВЛЕНИЕМ ДП ИЛИ ЛОГИКИ ПУЛЬТОВОГО РЕЖИМА. СИГНАЛ ПРИНИМАЕТСЯ МИКРОПРОЦЕССОРОМ, ОН ОЗНАЧАЕТ ПРЕОБРАЗОВАНИЕ ВИРТУАЛЬНОГО АДРЕСА В ФИЗИЧЕСКИЙ.

МК14 - "НАЧАЛЬНАЯ УСТАНОВКА". СИГНАЛ НА ЭТОЙ ЛИНИИ ПРИНИМАЕТ АКТИВНО-НИЗКИЙ УРОВЕНЬ ПОД УПРАВЛЕНИЕМ МИКРОПРОЦЕССОРА. ОН СЛУЖИТ ДЛЯ ФОРМИРОВАНИЯ МАГИСТРАЛЬНОГО СИГНАЛА "СБРОС".

МК13 - "ПОДТВЕРЖДЕНИЕ ПРЕРЫВАНИЯ". СИГНАЛ НА ЭТОЙ ЛИНИИ ПРИНИМАЕТ АКТИВНО ВЫСОКИЙ УРОВЕНЬ, КОТОРЫМ ИНИЦИИРУЕТ ВВОД ВЕКТОРА ПРЕРЫВАНИЯ ОТ ВНЕШНЕГО УСТРОЙСТВА.

МК11 - "РАЗРЕШЕНИЕ ВЕТВЛЕНИЯ". СИГНАЛ НА ЭТОЙ ЛИНИИ ПРИНИМАЕТ АКТИВНО-НИЗКИЙ УРОВЕНЬ, КОТОРЫМ ВЫРАБАТЫВАЕТСЯ БИС АЛУ И ПРИНИМАЕТСЯ БИС УПРАВЛЕНИЯ. ОН ОЗНАЧАЕТ ВЫПОЛНЕНИЕ УСЛОВИЯ ВЕТВЛЕНИЯ НА МИКРОПРОГРАММНОМ УРОВНЕ.

МК10 - "КОНТРОЛЬ". ЕСЛИ ЭТОТ РАЗРЯД ПРЕДСТАВЛЕН НИЗКИМ УРОВНЕМ В ФАЗЕ +φ, ТО МИКРОПРОГРАММНАЯ ПАМЯТЬ ПОМОЩАЕТ 9-РАЗРЯДНЫМ КОД СЛЕДУЮЩЕГО АДРЕСА МИКРОКОМАНД НА ЛИНИИ ШИНЫ МК В ФАЗЕ -φ.

ЭТО ИСПОЛЬЗУЕТСЯ ДЛЯ ПРОВЕРКИ ПРАВИЛЬНОСТИ ФУНКЦИОНИРОВАНИЯ МИКРОПРОГРАММНОЙ ПАМЯТИ.

МК07 - "ОБМЕН". СИГНАЛ НА ЭТОЙ ЛИНИИ ПРИНИМАЕТ АКТИВНО-НИЗКИЙ УРОВЕНЬ В НАЧАЛЕ ЦИКЛА ОБМЕНА ЧЕРЕЗ МАГИСТРАЛЬ. ПО ЭТОМУ СИГНАЛУ ВЫРАБАТЫВАЕТСЯ

3.858.143 TO

МАГИСТРАЛЬНЫЙ СИГНАЛ "М ОБМ".

МК12, МК09, МК08 - ПОЛЕ А. УПРАВЛЯЮЩАЯ ИНФОРМАЦИЯ В ЭТОМ ПОЛЕ ОПРЕДЕЛЯЕТ ХАРАКТЕР ПЕРЕДАЧ В МАГИСТРАЛИ.

НАЗНАЧЕНИЕ КОДОВ ПОЛЯ А ПРИВЕДЕНО В ТАБЛ. 7.

ТАБЛИЦА 7

МК12	МК09	МК08	ВЫПОЛНЯЕМЫЙ ЦИКЛ МАГИСТРАЛИ
L	L	L	ПЕРЕДАЧА АДРЕСА И ЗАПИСЬ
L	L	H	ПЕРЕДАЧА АДРЕСА ЧТЕНИЕ/МОДИФИКАЦИЯ/ЗАПИСЬ
L	H	L	НЕ ИСПОЛЬЗУЕТСЯ
L	H	H	ПЕРЕДАЧА АДРЕСА И ЧТЕНИЕ
H	L	L	ЗАПИСЬ БАЙТА
H	L	H	ЗАПИСЬ СЛОВА
H	H	L	ЧТЕНИЕ СЛОВА
H	H	H	НЕТ ОПЕРАЦИИ

ПОЛЕ В - УПРАВЛЯЮЩАЯ ИНФОРМАЦИЯ В РАЗРЯДАХ ДАННОГО ПОЛЯ ОПРЕДЕЛЯЕТ ХАРАКТЕР ПЕРЕДАЧ МЕЖДУ БИС. МИКРОПРОЦЕССОРНОГО КОМПЛЕКТА ПО ШИНЕ АД. НАЗНАЧЕНИЕ КОДОВ ПОЛЯ В ПРИВЕДЕНО В ТАБЛ. 8.

ТАБЛИЦА 8

МК06	МК05	МК04	ВИД ПЕРЕДАЧИ
L	L	L	ЗАГРУЗКА ВХОДНОГО РЕГИСТРА ПЛМ УПРАВЛЯЮЩЕЙ ПАМЯТИ
L	L	H	АДРЕСОМ ВОЗВРАТА ИЗ МИКРОПОДПРОГРАММЫ
L	H	L	ИЗМЕНЕНИЕ СОДЕРЖИМОГО ВХОДНОГО РЕГИСТРА ПЛМ УПРАВЛЯЮЩЕЙ ПАМЯТИ ИЛИ РЕГИСТРА СИСТЕМНЫХ КОМАНД АП
L	H	H	УСТАНОВКА ТРИГГЕРА ПЕРЕПОЛНЕНИЯ СТЕКА В УПРАВЛЯЮЩЕЙ ПАМЯТИ
L	H	H	ВКЛЮЧЕНИЕ РЕЖИМА ПРЕОБРАЗОВАНИЯ АДРЕСА
H	L	L	ПЕРЕДАЧА ПРИОРИТЕТА И СОСТОЯНИЯ Т-БИТА ССП В УПРАВЛЯЮЩУЮ ПАМЯТЬ
H	L	H	ПЕРЕДАЧА ПРИОРИТЕТА В УПРАВЛЯЮЩУЮ ПАМЯТЬ
H	H	L	ПЕРЕДАЧА Т-БИТА ССП В УПРАВЛЯЮЩУЮ ПАМЯТЬ
H	H	H	НЕТ ОПЕРАЦИИ

3.858.143 TO

МК03...МК00 - ПО ДАННЫМ ЛИНИЯМ ШИНЫ МК ПЕРЕДАЮТСЯ КОДЫ УПРАВЛЕНИЯ ИНТЕРФЕЙСОМ МАГИСТРАЛИ. КОДЫ УПРАВЛЕНИЯ ПОДАЮТСЯ НА ДЕШИФРАТОР, КОТОРЫЙ ВЫРАБАТЫВАЕТ СИГНАЛЫ УПРАВЛЕНИЯ "СУ5", "СУ6", "СУ7" И "СУ1".

НАЗНАЧЕНИЕ КОДОВ ПРИВЕДЕНО В ТАБЛ. 9.

ТАБЛИЦА 9

МК03	МК02	МК01	МК00	НАИМЕНОВАНИЕ СИГНАЛА	НАЗНАЧЕНИЕ СИГНАЛА
L	L	L	H	СУ1 L (РАБОТА)	ИСПОЛЬЗУЕТСЯ ДЛЯ ИНДИКАЦИИ ПРОГРАММНОЙ РАБОТЫ ИС1601. ВЫРАБАТЫВАЕТСЯ ПРИ ВЫВОДЕ ЗНАКОВ С ПУЛЬТОВОГО ТЕРМИНАЛА.
L	H	L	H	СУ5 L	ОЧИЩАЕТ ТРИГГЕР ВНЕШНЕГО СОБЫТИЯ ПОСЛЕ ОБСЛУЖИВАНИЯ ПРЕРЫВАНИЯ ПО ТАЙМЕРУ.
L	H	H	L	СУ6 L	ОЧИЩАЕТ ТРИГГЕР СЕТЕВОГО ПИТАНИЯ ПОСЛЕ ВЫПОЛНЕНИЯ МИКРОПРОГРАММНОЙ ПОСЛЕДОВАТЕЛЬНОСТИ ПРИ ВКЛЮЧЕНИИ ПИТАНИЯ.
L	H	H	H	СУ7 L	ЗАГРУЖАЕТ РЕГИСТР РАСШИРЕНИЯ АДРЕСА В ПУЛЬТОВОМ РЕЖИМЕ.

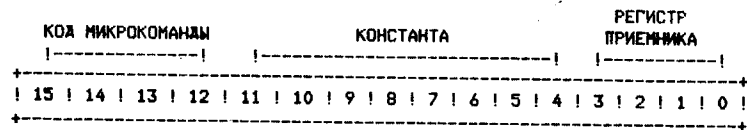
5.1.8. МИКРОКОМАНДЫ, ИСПОЛЬЗУЕМЫЕ В БИС АЛУ, ИМЕЮТ СЛЕДУЮЩИЕ ФОРМАТЫ:

1) ДВУХАДРЕСНЫЕ МИКРОКОМАНДЫ, ОПРЕДЕЛЯЮЩИЕ РЕГИСТРЫ ИСТОЧНИКА И ПРИЕМНИКА ОПЕРАНДА.

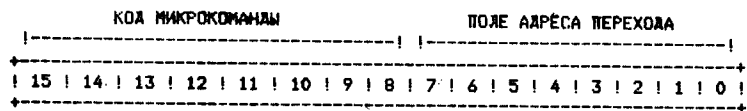
КОД ОПЕРАЦИИ АЛУ																РЕГИСТР ИСТОЧНИКА				РЕГИСТР ПРИЕМНИКА											
15	14	13	12	11	10	9	8	7	6	5	4	3	2	1	0	15	14	13	12	11	10	9	8	7	6	5	4	3	2	1	0

2) ОДНОАДРЕСНЫЕ ИЛИ ЛЯТЕРНЫЕ МИКРОКОМАНДЫ СЛУЖАТ ДЛЯ ЗАПИСИ КОНСТАНТ В РЕГИСТРЫ. СОДЕРЖАТ ПОЛЕ АДРЕСА ПРИЕМНИКА И КОНСТАНТУ.

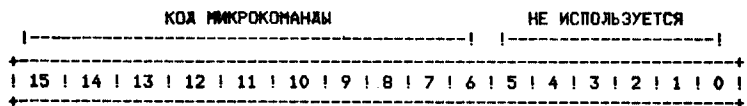
3.858.143 TO



3) МИКРОКОМАНД УСЛОВНОГО И БЕЗУСЛОВНОГО ВЕТВЛЕНИЯ СОДЕРЖАТ 8-РАЗРЯДНОЕ ПОЛЕ АДРЕСА ВЕТВЛЕНИЯ НА МИКРОПРОГРАММНОМ УРОВНЕ.



4) МИКРОКОМАНД УПРАВЛЕНИЯ ПЕРЕДАЮТ УПРАВЛЕНИЕ ОТ ОДНОЙ БИС УПРАВЛЯЮЩЕЙ ПАМЯТИ К ДРУГОЙ.



5.2. БИС УПРАВЛЯЮЩЕЙ МИКРОПРОГРАММНОЙ ПАМЯТИ

5.2.1. МИКРОПРОГРАММЫ, РЕАЛИЗУЮЩИЕ ОСНОВНОЙ НАБОР КОМАНД (92 КОМАНД) И КОМАНД ПУЛЬТОВОГО ТЕРМИНАЛА, НАХОДЯТСЯ В БИС УПРАВЛЯЮЩЕЙ ПАМЯТИ МИКРОПРОЦЕССОРА. КОМАНД ПЗ ВЫПОЛНЯЮТСЯ МИКРОПРОГРАММАМИ, ХРАНЯЩИМИСЯ В УПРАВЛЯЮЩЕЙ МИКРОПРОГРАММНОЙ ПАМЯТИ ПЗ.

СТРУКТУРНАЯ СХЕМА БИС УПРАВЛЯЮЩЕЙ ПАМЯТИ ПРИВЕДЕНА НА РИС. 19.

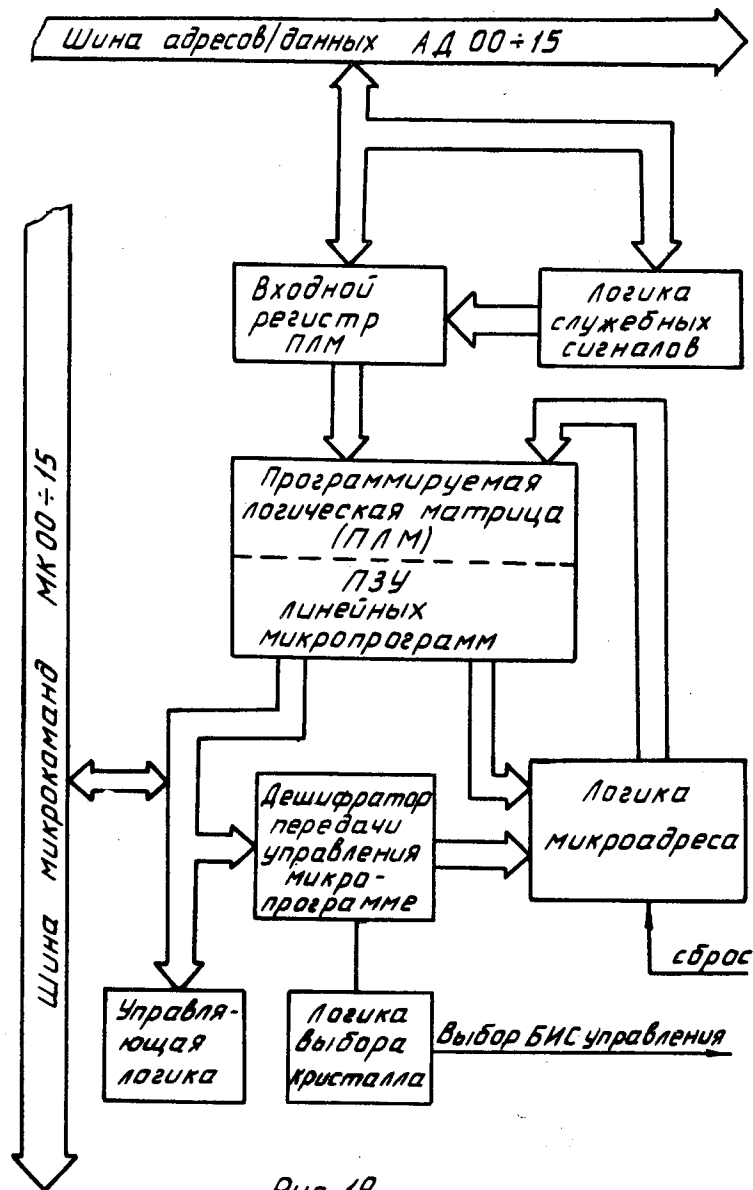


Рис. 19

МИКРОПРОГРАММНАЯ ПАМЯТЬ ПРЕДСТАВЛЯЕТ СОБОЙ СОЧЕТАНИЕ ПРОГРАММИРУЕМОЙ ЛОГИЧЕСКОЙ МАТРИЦЫ (ПЛМ) И ПОСТОЯННОГО ЗАПОМИНАЮЩЕГО УСТРОЙСТВА (ПЗУ). ПЛМ ИМЕЕТ ЕМКОСТЬ СТО ТРИДЦАТЬ ВОСЕМЬ 25-РАЗРЯДНЫХ МИКРОСЛОВ; ЕМКОСТЬ ПЗУ- ЧЕТЫРЕСТА ЧЕТЫРНАДЦАТЬ 25-РАЗРЯДНЫХ МИКРОСЛОВ. 25-РАЗРЯДНЫЙ МИКРОКОД ИЛИ МИКРОСЛОВО ДЕЛИТСЯ НА ДВА ПОЛЯ: 14-РАЗРЯДНОЕ ПОЛЕ МИКРОКОМАНД И 9-РАЗРЯДНОЕ ПОЛЕ СЛЕДУЮЩЕГО АДРЕСА.

КОДЫ СИСТЕМНЫХ КОМАНД И СЛУЖЕБНОЙ ИНФОРМАЦИИ ИЗ ШИНЫ АД ЗАПИСЫВАЮТСЯ ВО ВХОДНОЙ РЕГИСТР ПЛМ И ПОСТУПАЮТ НА ВХОД ПЛМ. ПЕРВОЕ МИКРОСЛОВО, ВЫБРАННОЕ ИЗ ПЛМ, СОДЕРЖИТ СТАРТОВЫЙ АДРЕС МИКРОПРОГРАММЫ, НАХОДЯЩЕЙСЯ В ПЗУ И РЕАЛИЗУЮЩЕЙ СИСТЕМНУЮ КОМАНДУ ИЛИ МИКРОПРОГРАММУ, ОБРАБАТЫВАЮЩУЮ ПРЕРЫВАНИЕ.

НА ВХОД ПЛМ ПОСТУПАЕТ ТАКЖЕ 9-РАЗРЯДНЫЙ КОД АДРЕСА СЛЕДУЮЩЕЙ МИКРОКОМАНДЫ, ВЫБИРАЕМОЙ ОДНОВРЕМЕННО С ТЕКУЩЕЙ МИКРОКОМАНДОЙ.

ОБЪЕДИНЕНИЕ ПЛМ И ПЗУ В ОДНОЙ ПОЛУПРОВОДНИКОВОЙ УПРАВЛЯЮЩЕЙ ПАМЯТИ ОБЕСПЕЧИВАЕТ ЭКОНОМИЮ ВРЕМЕНИ ОБРАБОТКИ ДАННЫХ, ТАК КАК:

- 1) НА ВЫХОДЕ ПЛМ ПОЯВЛЯЕТСЯ УПРАВЛЯЮЩАЯ МИКРОКОМАНДА;
- 2) КОДЫ ИЗ ПЛМ И ПЗУ МОГУТ ВЫБИРАТЬСЯ В ЛЮБОМ ПОРЯДКЕ, ТАК КАК ПОЛЕ СЛЕДУЮЩЕГО АДРЕСА ПОЗВОЛЯЕТ ОСУЩЕСТВЛЯТЬ ВЫБОРКУ МИКРОКОМАНДЫ В ПРЕДЕЛАХ ПЛМ И ПЗУ БЕЗ ДОПОЛНИТЕЛЬНЫХ ПОТЕРЬ ВРЕМЕНИ.

СИСТЕМНЫЕ ПРЕРЫВАНИЯ, ПРЕРЫВАНИЯ ОТ ТАЙМЕРА, ОШИБКИ УПРАВЛЕНИЯ, ОШИБКИ ОБРАЩЕНИЯ И ЗАПРЕТА МП ПРОИСХОДЯТ АСИНХРОННО ПО ОТНОШЕНИЮ К ВЫПОЛНЕНИЮ МИКРОПРОГРАММ. ПОЭТОМУ СЛУЖЕБНАЯ ИНФОРМАЦИЯ, ОТРАЖАЮЩАЯ ЭТИ УСЛОВИЯ, ПРОВЕРЯЕТСЯ В КОНЦЕ ВЫПОЛНЕНИЯ КАЖДОЙ СИСТЕМНОЙ КОМАНДЫ.

В ТО ВРЕМЯ, КОГДА ВЫПОЛНЯЕТСЯ ПОСЛЕДНЯЯ МИКРОКОМАНДА, ВО ВХОДНОЙ РЕГИСТР ПЛМ ЗАГРУЖАЕТСЯ СЛУЖЕБНАЯ ИНФОРМАЦИЯ.

ЕСЛИ ИМЕЮТСЯ ЗАПРОСЫ ПРЕРЫВАНИЯ, ИЗ ПЛМ ВЫБИРАЕТСЯ ПЕРВАЯ МИКРОКОМАНДА МИКРОПРОГРАММЫ, ОТРАБАТЫВАЮЩЕЙ ПРЕРЫВАНИЕ.

5.2.2. В ФАЗУ -Ф ПО ЛИНИЯМ ШИНЫ АД ПЕРЕДАЕТСЯ СЛУЖЕБНАЯ ИНФОРМАЦИЯ, ПОСТУПАЮЩАЯ В УПРАВЛЯЮЩУЮ ПАМЯТЬ.

3.858.143 TO

НАЗНАЧЕНИЕ РАЗРЯДОВ ШИНЫ АД ПРИ ПЕРЕДАЧЕ СЛУЖЕБНОЙ ИНФОРМАЦИИ И ПРИОРИТЕТНЫЕ УРОВНИ ОБСЛУЖИВАНИЯ ПРЕДСТАВЛЕНЫ В ТАБЛ. 10.

ТАБЛИЦА 10

РАЗРЯД ШИНЫ АД	НАЗНАЧЕНИЕ РАЗРЯДА ШИНЫ АД ПРИ ПЕРЕДАЧЕ СЛУЖЕБНОЙ ИНФОРМАЦИИ	ПРИОРИТЕТНЫЙ УРОВЕНЬ ВЫПОЛНЕНИЯ
<00>	ПУСК	1
<01>	ОШИБКА ОБРАЩЕНИЯ К МАГИСТРАЛИ	4
<02>	ОШИБКА ЧЕТНОСТИ (ПАРИТЕТА)	5
<03>	ОТКАЗ АП	3
<04>	ОШИБКА УПРАВЛЕНИЯ	2
<05>	ОСТАНОВ	15
<06>	НЕ ИСПОЛЬЗУЕТСЯ	6
<07>	АВАРИЯ СЕТЕВОГО ПИТАНИЯ	9
<08>	ВНЕШНЕЕ ПРЕРЫВАНИЕ НА 7 УРОВНЕ	10
<09>	ВНЕШНЕЕ ПРЕРЫВАНИЕ НА 6 УРОВНЕ	12
<10>	ВНЕШНЕЕ ПРЕРЫВАНИЕ НА 5 УРОВНЕ	13
<11>	ВНЕШНЕЕ ПРЕРЫВАНИЕ НА 4 УРОВНЕ	14
<12>	ПРЕРЫВАНИЕ ПО ТАЙМЕРУ (ВНЕШНЕМУ СОБЫТИЮ)	11
<13>	ПЕРЕПОЛНЕНИЕ СТЕКА	8
<14>	ПЕРЕПОЛНЕНИЕ ПО Т-РАЗРЯДУ	7
<15>	СИСТЕМНАЯ КОМАНДА "WAIT"	16

5.3. БИС ДИСПЕТЧЕРА ПАМЯТИ

БИС АП ВЫПОЛНЯЕТ:

- 1) РАСШИРЕНИЕ РАЗРЯДНОСТИ АДРЕСА: С 16 ДО 18 БИТ - ДЛЯ МС1601.01, С 16 ДО 22 БИТ - ДЛЯ МС1601.02, ЧТО ПОЗВОЛЯЕТ УВЕЛИЧИТЬ ОБЪЕМ АДРЕСУЕМОЙ ПАМЯТИ С 64 КБАЙТ ДО 256 КБАЙТ И С 64 КБАЙТ ДО 4000 КБАЙТ СООТВЕТСТВЕННО;
 - 2) ЗАЩИТУ ПАМЯТИ ОТ НЕРАЗРЕШЕННЫХ ОБРАЩЕНИЙ;
 - 3) ХРАНЕНИЕ ОПЕРАНДОВ ПРИ ОПЕРАЦИЯХ ПЛАВАЮЩЕЙ ЗАПЯТОЙ.
- НА РИС. 20 ПРЕДСТАВЛЕНА СТРУКТУРНАЯ СХЕМА БИС АП.

3.858.143 TO

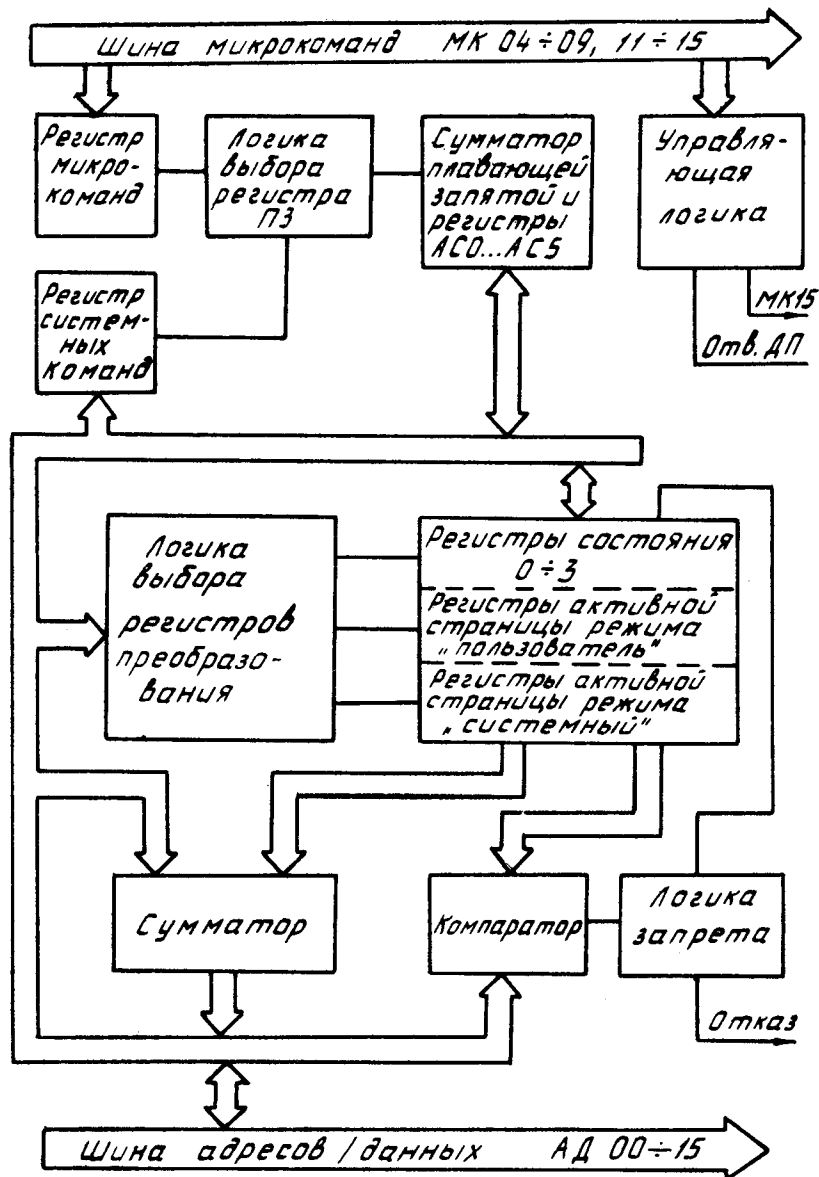


Рис. 20

3.858.143 ТО

В СТРУКТУРЕ ВИС ДП МОЖНО ВЫДЕЛИТЬ:

- 1) ДВА НАБОРА ИЗ ВОСЬМИ 32-РАЗРЯДНЫХ РЕГИСТРОВ АКТИВНОЙ СТРАНИЦЫ ИЛИ РЕГИСТРОВ ПРЕОБРАЗОВАНИЯ;
- 2) СУММАТОР;
- 3) КОМПАРАТОР;
- 3) СХЕМУ ЗАПРЕТА;
- 4) ШЕСТЬ 64-РАЗРЯДНЫХ НАКОПИТЕЛЬНЫХ РЕГИСТРОВ ДЛЯ ОПЕРАЦИИ ПЗ;
- 5) РЕГИСТР СОСТОЯНИЯ ПЗ.

ДВА НАБОРА РЕГИСТРОВ АКТИВНОЙ СТРАНИЦЫ СООТВЕТСТВУЮТ ДВУМ РЕЖИМАМ РАБОТЫ ИС1601: РЕЖИМУ "ПОЛЬЗОВАТЕЛЬ" И РЕЖИМУ "СИСТЕМНЫЙ". В КАЖДОМ РЕЖИМЕ ИСПОЛЬЗУЕТСЯ ТОЛЬКО СООТВЕТСТВУЮЩИЙ ЕМУ НАБОР РЕГИСТРОВ АКТИВНОЙ СТРАНИЦЫ.

КАЖДАЯ РЕГИСТР АКТИВНОЙ СТРАНИЦЫ СОСТОИТ ИЗ ДВУХ 16-РАЗРЯДНЫХ РЕГИСТРОВ: РЕГИСТРА АДРЕСА СТРАНИЦЫ И РЕГИСТРА ОПИСАНИЯ СТРАНИЦЫ.

РЕГИСТР АДРЕСА СТРАНИЦЫ СОДЕРЖИТ КОНСТАНТУ ПРЕОБРАЗОВАНИЯ, КОТОРАЯ ИСПОЛЬЗУЕТСЯ ПРИ ВЫЧИСЛЕНИИ ФИЗИЧЕСКОГО АДРЕСА ПУТЕМ СУММИРОВАНИЯ С ОПРЕДЕЛЕННЫМИ РАЗРЯДАМИ ВИРТУАЛЬНОГО АДРЕСА.

В РЕГИСТРЕ ОПИСАНИЯ СТРАНИЦЫ СОДЕРЖИТСЯ ИНФОРМАЦИЯ О ХАРАКТЕРЕ ВОЗМОЖНОГО ОБРАЩЕНИЯ К ДАННОЙ СТРАНИЦЕ ПАМЯТИ: ЗАПРЕТ ЧТЕНИЯ И ЗАПИСИ, РАЗРЕШЕНИЕ ЧТЕНИЯ, РАЗРЕШЕНИЕ ЧТЕНИЯ И ЗАПИСИ, ИНФОРМАЦИЯ О РАЗМЕРЕ СТРАНИЦЫ В БЛОКАХ И О ВОЗМОЖНОМ НАПРАВЛЕНИИ РАСШИРЕНИЯ РАЗМЕРОВ СТРАНИЦЫ.

РАЗРЯДЫ 06...12 ВИРТУАЛЬНОГО АДРЕСА СКЛАДЫВАЮТСЯ В СУММАТОРЕ С КОНСТАНТОЙ ПРЕОБРАЗОВАНИЯ, ИМЕЮЩЕЙ ДВЕНАДЦАТЬ РАЗРЯДОВ (РАЗРЯДЫ 00...11), СОДЕРЖАЩИХСЯ В ВЫБРАННОМ РЕГИСТРЕ АДРЕСА СТРАНИЦЫ.

ПРЕОБРАЗОВАНИЕ АДРЕСА ЗАНИМАЕТ ВСЕГО ОДИН МИКРОЦИКЛ. ФИЗИЧЕСКИЙ АДРЕС ПОМЕЩАЕТСЯ СУММАТОРОМ СЛОВА НА ШИНУ АД В ФАЗУ Φ ТОГО ЖЕ САМОГО МИКРОЦИКЛА.

КОМПАРАТОР И СХЕМЫ ЗАПРЕТА ВЫПОЛНЯЮТ ФУНКЦИИ ЗАЩИТЫ ПАМЯТИ ОТ НЕРАЗРЕШЕННЫХ ОБРАЩЕНИЙ. ВХОДНОЙ ИНФОРМАЦИЕЙ КОМПАРАТОРА ЯВЛЯЕТСЯ ВИРТУАЛЬНЫЙ АДРЕС И ИНФОРМАЦИЯ, СОДЕРЖАЩАЯСЯ В РЕГИСТРЕ ОПИСАНИЯ СТРАНИЦЫ.

3.858.143 ТО

ПОДРОБНОЕ ОПИСАНИЕ РЕГИСТРОВ ДП И ПРИНЦИПА ПРЕОБРАЗОВАНИЯ АДРЕСОВ ПРИВЕДЕНЫ В ГЛАВЕ "ДИСПЕТЧЕР ПАМЯТИ" НАСТОЯЩЕГО ТО.

5.4. РЕГИСТРЫ ОБЩЕГО НАЗНАЧЕНИЯ

МС1601 СОДЕРЖИТ ВОСЕМЬ 16-РАЗРЯДНЫХ РОН: R0...R7. РЕГИСТР R6 ПРЕСТАВЛЕН ДВУМЯ РЕГИСТРАМИ R6-С И R6-П. РОН МОГУТ СЛУЖИТЬ В КАЧЕСТВЕ НАКОПИТЕЛЬНЫХ РЕГИСТРОВ, АДРЕСНЫХ РЕГИСТРОВ, ИНДЕКСНЫХ РЕГИСТРОВ, РЕГИСТРОВ АДРЕСА С АВТОДЕКРЕМЕНТНОЙ И АВТОИНКРЕМЕНТНОЙ АДРЕСАЦИЕЙ И АППАРАТНЫХ И ПРОГРАММНЫХ УКАЗАТЕЛЕЙ СТЕКА.

РОН ИСПОЛЮЮТСЯ ДЛЯ ВЫБОРКИ ОПЕРАНДОВ И ЗАПИСИ РЕЗУЛЬТАТОВ ПРИ ВЫПОЛНЕНИИ АРИФМЕТИЧЕСКИХ И ЛОГИЧЕСКИХ ОПЕРАЦИЙ.

ОПЕРАЦИИ, ПРОИЗВОДИМЫЕ С ОПЕРАНДАМИ, ХРАНЯЩИМИСЯ В РОН, ЗАНИМАЮТ МЕНЬШЕ ВРЕМЕНИ, ПО СРАВНЕНИЮ С АНАЛОГИЧНЫМИ ОПЕРАЦИЯМИ ПРИ ВЫБОРКЕ ОПЕРАНДОВ ИЗ ЯЧЕЕК ОПЕРАТИВНОГО ЗАПОМИНАЮЩЕГО УСТРОЙСТВА (ОЗУ), ПОСКОЛЬКУ В ДАННОМ СЛУЧАЕ НЕТ НЕОБХОДИМОСТИ В ОРГАНИЗАЦИИ ЦИКЛОВ ОБРАЩЕНИЯ К МАГИСТРАЛИ.

R6-П, R6-С И R7 ИСПОЛЮЮТСЯ КАК АППАРАТНЫЕ УКАЗАТЕЛИ СТЕКА И СЧЕТЧИК КОМАНД. ДВА РЕГИСТРА R6-С И R6-П ИСПОЛЮЮТСЯ В КАЧЕСТВЕ УКАЗАТЕЛЕЙ СТЕКА ДЛЯ РЕЖИМОВ "СИСТЕМНЫЙ" И "ПОЛЬЗОВАТЕЛЬ" СООТВЕТСТВЕННО.

5.5. РЕГИСТР СОСТОЯНИЯ ПРОЦЕССОРА

РЕГИСТР СОСТОЯНИЯ ПРОЦЕССОРА (РСР) СОДЕРЖИТ КОДЫ, ОТРАЖАЮЩИЕ ТЕКУЩИЙ ПРИОРИТЕТ МС1601, ПРИЗНАКИ ВЕТВЛЕНИЯ И РЕЖИМ РАБОТЫ МС1601.

НА РИС. 21 ПРЕСТАВЛЕН ФОРМАТ РСР.

3.858.143 ТО

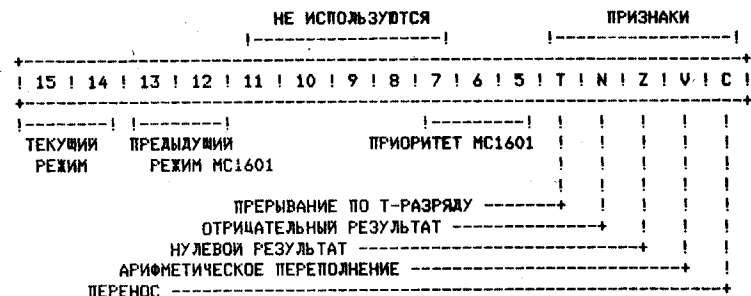


РИС. 21

ВНЕШНЕЕ УСТРОЙСТВО МОЖЕТ ВЫЗВАТЬ ПЕРЫВАНИЕ ТЕКУЩЕЙ ПРОГРАММЫ, ЕСЛИ УРОВЕНЬ ЕГО ПРИОРИТЕТА ВЫШЕ ПРИОРИТЕТА МС1601.

ОБРАЩЕНИЕ К РСР МОЖЕТ ПРОИЗВОДИТЬСЯ КАК КОМАНДАМИ "MTPS", "MFPS", ТАК И ПО АДРЕСУ 777776. КОМАНДЫ "MTPS", "MFPS" ПОЗВОЛЯЮТ ОБРАЩАТЬСЯ ТОЛЬКО К МЛАДШЕМУ БАЙТУ РСР, А ПО АДРЕСУ 777776 ВОЗМОЖНО ОБРАЩЕНИЕ КО ВСЕМ РАЗРЯДАМ РСР. ПРИЧЕМ, ЗАПИСЬ В РСР МОЖЕТ ПРОИЗВОДИТЬСЯ КАК СЛОВИМ (16 РАЗРЯДОВ), ТАК И ПОВБАЙТНО.

ПРИЗНАКИ ВЕТВЛЕНИЯ СОДЕРЖАТ ИНФОРМАЦИЮ О РЕЗУЛЬТАТАХ ПОСЛЕДНЕЙ ВЫПОЛНЕННОЙ КОМАНДЫ.

УСТАНОВКА ИХ В СООТВЕТСТВУЮЩЕЕ СОСТОЯНИЕ ВЫПОЛНЯЕТСЯ ВСЕМИ АРИФМЕТИЧЕСКИМИ И ЛОГИЧЕСКИМИ ОДНОАДРЕСНЫМИ ИЛИ ДВУХАДРЕСНЫМИ КОМАНДАМИ.

УСТАНОВКА (В 1) ПРИЗНАКОВ ВЫПОЛНЯЕТСЯ В СЛЕДУЮЩИХ СЛУЧАЯХ:

- 1) Z=1, ЕСЛИ РЕЗУЛЬТАТ РАВЕН НУЛЮ;
- 2) N=1, ЕСЛИ РЕЗУЛЬТАТ ОТРИЦАТЕЛЕН;
- 3) C=1, ЕСЛИ В РЕЗУЛЬТАТЕ ВЫПОЛНЕНИЯ КОМАНДЫ ПРОИЗОШЕЛ ПЕРЕНОС ИЗ САМОГО СТАРШЕГО РАЗРЯДА ИЛИ ЕСЛИ ПРИ СДВИГЕ ВПРАВО ИЛИ ВЛЕВО В САМОМ МЛАДШЕМ ИЛИ САМОМ СТАРШЕМ РАЗРЯДЕ ПЕРЕД СДВИГОМ БЫЛА ЕДИНИЦА;
- 4) V=1, ЕСЛИ В РЕЗУЛЬТАТЕ ВЫПОЛНЕНИЯ КОМАНДЫ ПРОИЗОШЛО АРИФМЕТИЧЕСКОЕ ПЕРЕПОЛНЕНИЕ.

3.858.143 ТО

T-РАЗРЯД МОЖЕТ БЫТЬ УСТАНОВЛЕН ИЛИ ОЧИЩЕН ПРИ ВЫБОРКЕ ИЗ СТЕКА СЛОВА СОСТОЯНИЯ ПРОЦЕССОРА. ЭТО ПРОИСХОДИТ ПРИ ВОЗВРАТЕ ИЗ ПРЕРЫВАНИЯ ИЛИ ПОДПРОГРАММЫ.

ЕСЛИ T-РАЗРЯД ОКАЖЕТСЯ УСТАНОВЛЕННЫМ, ТО ПО ОКОНЧАНИИ ВЫПОЛНЕНИЯ ПЕРВОЙ КОМАНДЫ ПРОИЗОИДЕТ ПРЕРЫВАНИЕ ПРОГРАММЫ С АДРЕСОМ ВЕКТОРА 14 И ИЗ ЯЧЕЙКИ 16 В РЕГИСТР СОСТОЯНИЯ ПРОЦЕССОРА (РСР) БУДЕТ ЗАГРУЖЕНО НОВОЕ СЛОВО СОСТОЯНИЯ ПРОЦЕССОРА.

ИСПОЛЬЗОВАНИЕ T-РАЗРЯДА ОСОБЕННО ЭФФЕКТИВНО В ОТЛАДОЧНЫХ ПРОГРАММАХ ДЛЯ ОРГАНИЗАЦИИ ТАКОГО РЕЖИМА ВЫПОЛНЕНИЯ ОТЛАЖИВАЕМОЙ ПРОГРАММЫ, КОГДА ИСПОЛНЕНИЕ ОПРЕДЕЛЕННЫХ КОМАНД ВЫЗЫВАЕТ ПРЕРЫВАНИЕ ПРОГРАММЫ И ПЕРЕХОД НА ПРОГРАММУ СВЯЗИ С ОПЕРАТОРОМ. ЭТО ДАЕТ ВОЗМОЖНОСТЬ ПРОАНАЛИЗИРОВАТЬ РЕЗУЛЬТАТ ВЫПОЛНЕНИЯ ИНТЕРЕСУЮЩИХ ПРОГРАММИСТА КОМАНД И, В СЛУЧАЕ НЕОБХОДИМОСТИ, ВНЕСТИ ИСПРАВЛЕНИЯ В ПРОГРАММУ.

РАЗРЯД ПРИОРИТЕТА MS1601 ИСПОЛЬЗУЕТСЯ ПРОГРАММОЙ ДЛЯ ЗАДАНИЯ УРОВНЕЙ, НА КОТОРЫХ ВОЗМОЖНО ПРЕРЫВАНИЕ ПРОГРАММЫ ПО ЗАПРОСАМ ВНЕШНИХ УСТРОЙСТВ.

MS1601 ИМЕЕТ ЧЕТЫРЕ ВХОДА ЗАПРОСОВ ПРЕРЫВАНИЯ ВНЕШНИМИ УСТРОЙСТВАМИ ИЗ ПР4...ИЗ ПР7, КОТОРЫМ СООТВЕТСТВУЮТ ПРИОРИТЕТНЫЕ УРОВНИ ПРЕРЫВАНИЯ 4, 5, 6 И 7.

ЗАВИСИМОСТЬ РАЗРЕШЕННЫХ УРОВНЕЙ ПРЕРЫВАНИЯ ОТ КОДА, СОДЕРЖАЩЕГОСЯ В РАЗРЯДАХ 07, 06, 05 РСР, ПРИВЕДЕНА В ТАБЛ. 11.

ТАБЛИЦА 11

ПРИОРИТЕТ MS1601	РАЗРЯД ССР			РАЗРЕШЕННЫЕ УРОВНИ ПРЕРЫВАНИЯ ВНЕШНИМИ УСТРОЙСТВАМИ
	07	06	05	
7	1	1	1	ПРЕРЫВАНИЕ НЕ РАЗРЕШЕНО
6	1	1	0	7
5	1	0	1	7,6
4	1	0	0	7,6,5

3.858.143 TO

РАЗРЯДЫ 13 И 12 ИСПОЛЬЗУЮТСЯ ДЛЯ УКАЗАНИЯ РЕЖИМА, ПРЕДШЕСТВУЮЩЕГО ТЕКУЩЕМУ. ЭТО НЕОБХОДИМО ПРИ ВОЗВРАТЕ ИЗ ПРЕРЫВАНИЯ. РАЗРЯДЫ 15 И 14 РСР ИСПОЛЬЗУЮТСЯ ПРОГРАММОЙ ДЛЯ ЗАДАНИЯ ТЕКУЩЕГО РЕЖИМА РАБОТЫ (СМ. РАЗДЕЛ "РЕЖИМ РАБОТЫ MS1601").

ПРИ ПУСКЕ ПРОГРАММЫ КОМАНДОЙ ПУЛЬТОВОГО ТЕРМИНАЛА "G" СОДЕРЖИМОЕ РСР ОЧИЩАЕТСЯ. ПРИ ВКЛЮЧЕНИИ ПОСТОЯННОГО ПИТАНИЯ СОДЕРЖИМОЕ РСР ОЧИЩАЕТСЯ ПО СИГНАЛУ НАЧАЛЬНОЙ УСТАНОВКИ.

5.6. РЕЖИМ РАБОТЫ

MS1601 ОБЕСПЕЧИВАЕТ ДВА РЕЖИМА РАБОТЫ: "СИСТЕМНЫЙ" (ВНУТРЕННИЙ) И "ПОЛЬЗОВАТЕЛЬ".

РЕЖИМ "СИСТЕМНЫЙ" ЯВЛЯЕТСЯ ПРИВЛЕГИРОВАННЫМ, В НЕМ ОБЫЧНО РАБОТАЕТ ОПЕРАЦИОННАЯ СИСТЕМА. ПРИ ЭТОМ ВСЕ РЕСУРСЫ СИСТЕМЫ НАХОДЯТСЯ В РАСПОРЯЖЕНИИ ПРОГРАММЫ. В ЭТОМ РЕЖИМЕ ВЫПОЛНЯЮТСЯ ВСЕ КОМАНДЫ.

РЕЖИМ "ПОЛЬЗОВАТЕЛЬ" ИМЕЕТ ОГРАНИЧЕННЫЕ ВОЗМОЖНОСТИ В ДОСТУПЕ К РЕСУРСАМ СИСТЕМЫ. КОМАНДА "HALT" В ЭТОМ РЕЖИМЕ НЕ ВЫПОЛНЯЕТСЯ. ЭТО СДЕЛАНО ДЛЯ ТОГО, ЧТОБЫ ОДИН ПОЛЬЗОВАТЕЛЬ НЕ ОСТАНОВИЛ ЭВМ И НЕ РАЗРУШИЛ СИСТЕМУ, КОТОРАЯ МОЖЕТ ОБСЛУЖИВАТЬ НЕСКОЛЬКО ПОЛЬЗОВАТЕЛЕЙ.

ЭТИ РЕЖИМЫ РАБОТЫ МОГУТ БЫТЬ РЕАЛИЗОВАНЫ ТОЛЬКО ПРИ ИСПОЛЬЗОВАНИИ ДП. КАЖДАЯ РЕЖИМ ИСПОЛЬЗУЕТ СВОИ НАБОР РЕГИСТРОВ АКТИВНОЙ СТРАНИЦЫ И СВОЮ УКАЗАТЕЛЬ СТЕКА. ВЫБОР РЕЖИМА ОСУЩЕСТВЛЯЕТСЯ ПРОГРАММОЙ ПУТЕМ ЗАПИСИ ОПРЕДЕЛЕННЫХ КОДОВ В РАЗРЯДЫ 15...12 РСР.

ЗАВИСИМОСТЬ РЕЖИМА РАБОТЫ MS1601 ОТ КОДОВ, СОДЕРЖАЩИХСЯ В РАЗРЯДАХ 15...12 РСР, ПРЕДСТАВЛЕНА В ТАБЛ. 12.

3.858.143 TO

ТАБЛИЦА 12

ТЕКУЩИЙ РЕЖИМ		ПРЕДЫДУЩИЙ РЕЖИМ		РЕЖИМ РАБОТЫ МС1601	
РАЗРЯД 15	РАЗРЯД 14	РАЗРЯД 13	РАЗРЯД 12	ТЕКУЩИЙ	ПРЕДЫДУЩИЙ
0	0	0	0	"СИСТЕМНЫЙ"	"СИСТЕМНЫЙ"
1	1	1	1	"ПОЛЬЗОВАТЕЛЬ"	"ПОЛЬЗОВАТЕЛЬ"
1	1	0	0	"ПОЛЬЗОВАТЕЛЬ"	"СИСТЕМНЫЙ"
0	0	1	1	"СИСТЕМНЫЙ"	"ПОЛЬЗОВАТЕЛЬ"
1	0	1	0	ЗАПРЕЩЕННЫЙ КОД	

ПРИ ПЕРЕХОДЕ МС1601 ИЗ ОДНОГО РЕЖИМА В ДРУГОЙ КОД РЕЖИМА В РАЗРЯДАХ 15 И 14 РСР ПЕРЕПИСЫВАЕТСЯ В РАЗРЯДЫ 13 И 12 СООТВЕТСТВЕННО, ТЕМ САМЫМ ИНФОРМАЦИЯ О ПРЕДЫДУЩЕМ РЕЖИМЕ РАБОТЫ СОХРАНЯЕТСЯ. ЭТО ИСПОЛЬЗУЕТСЯ ПРОГРАММОЙ ДЛЯ СВЯЗИ ОБЛАСТЕЙ ПАМЯТИ В РЕЖИМАХ "СИСТЕМНЫЙ" И "ПОЛЬЗОВАТЕЛЬ". РЕЖИМ "ПОЛЬЗОВАТЕЛЬ" НАКЛАДЫВАЕТ НА ПРОГРАММНУЮ РАБОТУ МС1601 СЛЕДУЮЩИЕ ОГРАНИЧЕНИЯ:

- 1) ПОПЫТКА ВЫПОЛНЕНИЯ КОМАНДЫ "HALT" ВЫЗЫВАЕТ ПРЕРЫВАНИЕ ПО РЕЗЕРВНОЙ КОМАНДЕ С АДРЕСОМ ВЕКТОРА ПРЕРЫВАНИЯ 107
- 2) КОМАНДА "RESET" ВЫПОЛНЯЕТСЯ КАК КОМАНДА "NOP"
- 3) СОДЕРЖИМОЕ РСР ИЗМЕНЯЕТСЯ, КАК УКАЗАНО В ТАБЛ. 13, 14.

ТАБЛИЦА 13

РЕЖИМ РАБОТЫ - "СИСТЕМНЫЙ"						
ТЕКУЩИЙ РЕЖ.		ПРЕДЫДУЩИЙ РЕЖ.		ПРИОРИТЕТ	Т-РАЗР.	ПРИЗНАКИ
<15, 14>		<13, 12>		МС1601 <5..7>	<4>	<0..3>
ВОЗВРАТ ИЗ ПРЕРЫВАНИЯ		ЗАГРУЗКА РАЗРЯДОВ РСР ИЗ:				
RTI, RTT	СТЕКА	СТЕКА	СТЕКА	СТЕКА	СТЕКА	СТЕКА
ПРЕРЫВАНИЕ	ВЕКТОРА	РСР <15, 14>	ВЕКТОРА	ВЕКТОРА	ВЕКТОРА	ВЕКТОРА

3.858.143 TO

ПРОДОЛЖЕНИЕ ТАБЛ. 13

РЕЖИМ РАБОТЫ - "СИСТЕМНЫЙ"

ТЕКУЩИЙ РЕЖ.		ПРЕДЫДУЩИЙ РЕЖ.		ПРИОРИТЕТ	Т-РАЗР.	ПРИЗНАКИ
<15, 14>		<13, 12>		МС1601 <5..7>	<4>	<0..3>
ОБРАЩЕНИЕ К РСР ПО АДР. 777776	ИСТОЧНИКА	ИСТОЧНИКА	ИСТОЧНИКА	ИСТОЧНИКА	НЕ ИЗМЕНЯЕТСЯ	ИСТОЧН.
ОБРАЩЕНИЕ К РСР MTPS	ИСТОЧНИКА	ИСТОЧНИКА	ИСТОЧНИКА	ИСТОЧНИКА	ИСТОЧН.	ИСТОЧН.
ВКЛ. ПИТАНИЯ	ОЧИЩАЮТСЯ	ОЧИЩАЮТСЯ	ОЧИЩАЮТСЯ	ОЧИЩАЮТСЯ	ОЧИЩ.	ОЧИЩ.

ТАБЛИЦА 14

РЕЖИМ РАБОТЫ - "ПОЛЬЗОВАТЕЛЬ"

РЕЖИМ РАБОТЫ - "ПОЛЬЗОВАТЕЛЬ"						
ТЕКУЩИЙ РЕЖ.		ПРЕДЫДУЩИЙ РЕЖ.		ПРИОРИТЕТ	Т-РАЗР.	ПРИЗНАКИ
<15, 14>		<13, 12>		МС1601 <5..7>	<4>	<0..3>
ВОЗВРАТ ИЗ ПРЕРЫВАНИЯ		ЗАГРУЗКА РАЗРЯДОВ РСР ИЗ:				
RTJ, RTG	ИСТОЧНИКА	ИСТОЧНИКА	ИСТОЧНИКА	ИСТОЧНИКА	СТЕКА	СТЕКА
ПРЕРЫВАНИЕ	ВЕКТОРА	ИЗ <15, 14>	ВЕКТОРА	ВЕКТОРА	ВЕКТОРА	ВЕКТОРА
ОБРАЩЕНИЕ К РСР ПО АДР. 777776	ИСТОЧНИКА	ИСТОЧНИКА	ИСТОЧНИКА	ИСТОЧНИКА	НЕ ИЗМЕН.	ИСТОЧНИКА
ОБРАЩЕНИЕ К РСР MTPS	ИСТОЧНИКА	ИСТОЧНИКА	ИСТОЧНИКА	ИСТОЧНИКА	ИСТОЧН.	ИСТОЧНИКА
ВКЛ. ПИТАНИЯ	ОЧИЩАЮТСЯ	ОЧИЩАЮТСЯ	ОЧИЩАЮТСЯ	ОЧИЩАЮТСЯ	ОЧИЩ.	ОЧИЩАЮТСЯ

5.7. ПРЯМОЙ ДОСТУП К ПАМЯТИ

В РЕЖИМЕ ПРЯМОГО ДОСТУПА К ПАМЯТИ ОБМЕН ДАННЫМИ ОСУЩЕСТВЛЯЕТСЯ МЕЖДУ ПЕРИФЕРИЙНЫМ УСТРОЙСТВОМ И ПАМЯТЬЮ БЕЗ УЧАСТИЯ МС1601.

УСТРОЙСТВО, ИСПОЛЬЗУЮЩЕЕ РЕЖИМ ДПА, ДОЛЖНО ОБЕСПЕЧИВАТЬ ВСЕ ФУНКЦИИ БЕДУЩЕГО УСТРОЙСТВА ПО УПРАВЛЕНИЮ МАГИСТРАЛЬЮ.

3.858.143 TO

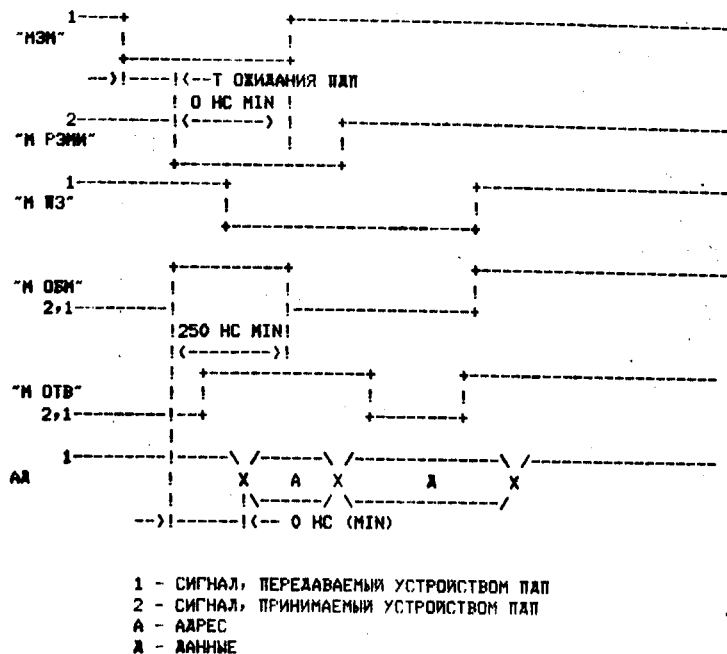


РИС. 22

ПОРЯДОК ВЗАИМОДЕЙСТВИЯ МС1601 И УСТРОЙСТВА ПАП ПРИ ПЕРЕДАЧЕ УПРАВЛЕНИЯ МАГИСТРАЛЬЮ СЛЕДУЮЩИЙ:

- 1) УСТРОЙСТВО ПРЯМОГО ДОСТУПА ФОРМИРУЕТ СИГНАЛ "М ЭМ" - "ЗАХВАТ МАГИСТРАЛИ";
- 2) ПО ЗАВЕРШЕНИИ ТЕКУЩЕГО ЦИКЛА ОБРАЩЕНИЯ К МАГИСТРАЛИ МС1601 ВЫРАБАТЫВАЕТ СИГНАЛ РАЗРЕШЕНИЯ ЗАХВАТА МАГИСТРАЛИ "М РЭМИ". ПРИ ЭТОМ МС1601 ПЕРЕХОДИТ В ПАССИВНОЕ СОСТОЯНИЕ И ФОРМИРОВАНИЕ ИМ ОЧЕРЕДНОГО ЦИКЛА ОБРАЩЕНИЯ К МАГИСТРАЛИ ИСКЛЮЧАЕТСЯ;
- 3) УСТРОЙСТВО ПАП, ПОЛУЧИВ СИГНАЛ "М РЭМИ", ВЫРАБАТЫВАЕТ СИГНАЛ

3.858.143 TO

ПОДТВЕРЖДЕНИЯ ЗАХВАТА МАГИСТРАЛИ "М ПЗ", ПОДТВЕРЖДАЯ УПРАВЛЕНИЕ МАГИСТРАЛЬЮ, И СНИМАЕТ СИГНАЛ "М ЭМ";

4) МС1601 СНИМАЕТ СИГНАЛ "М РЭМИ" И НАХОДИТСЯ В ПАССИВНОМ СОСТОЯНИИ ДО ОКОНЧАНИЯ ПАП;

5) УСТРОЙСТВО ПАП, ПОЛУЧИВ УПРАВЛЕНИЕ МАГИСТРАЛЬЮ, ОСУЩЕСТВЛЯЕТ ПЕРЕДАЧУ ДАННЫХ В ПАМЯТЬ, ИСПОЛЬЗУЯ ЦИКЛЫ ОБРАЩЕНИЯ К МАГИСТРАЛИ И ВЫПОЛНЯЯ ФУНКЦИИ ВЕДУЩЕГО УСТРОЙСТВА;

6) ЗАВЕРШИВ НЕОБХОДИМОЕ КОЛИЧЕСТВО ОПЕРАЦИЙ ПО ОБМЕНУ ДАННЫМИ С ПАМЯТЬЮ, УСТРОЙСТВО ПАП СНИМАЕТ СИГНАЛ "М ПЗ", ИЗВЕЩАЯ МС1601 О ЗАВЕРШЕНИИ ИМ ЦИКЛА ПАП;

7) МС1601 ПЕРЕХОДИТ В АКТИВНОЕ СОСТОЯНИЕ И ВОЗВООБНОВЛЯЕТ РАБОТУ КАК ВЕДУЩЕЕ УСТРОЙСТВО, РАЗРЕШАЕТ ИСПОЛЬЗОВАНИЕ МАГИСТРАЛИ УСТРОЙСТВУ ПАП, ЕСЛИ ВНОВЬ ВЫРАБАТЫВАЕТСЯ СИГНАЛ "М ЭМ".

СЛЕДУЕТ ЗАМЕТИТЬ, ЧТО, ЕСЛИ В ТЕЧЕНИЕ 15 НКС ПОСЛЕ ФОРМИРОВАНИЯ СИГНАЛА "М РЭМИ" МС1601 НЕ ПОЛУЧАЕТ СИГНАЛ "М ПЗ", ТО (ПРИ УСЛОВИИ СНЯТИЯ СИГНАЛА "М ЭМ" УСТРОЙСТВОМ ПАП) ОН СНИМАЕТ СИГНАЛ "М РЭМИ" И ВОЗВООБНОВЛЯЕТ РАБОТУ.

ВРЕМЯ ПРЕДОСТАВЛЕНИЯ ПРЯМОГО ДОСТУПА НЕ ПРЕВЫШАЕТ 3,5 НКС С МОМЕНТА ПОЛУЧЕНИЯ СИГНАЛА "М ЭМ".

3.858.143 TO

6. ДИСПЕТЧЕР ПАМЯТИ

6.1. НАЗНАЧЕНИЕ И ИСПОЛЬЗОВАНИЕ ДИСПЕТЧЕРА ПАМЯТИ

ДИСПЕТЧЕР ПАМЯТИ ОБЕСПЕЧИВАЕТ:

1) РАСШИРЕНИЕ ЕМКОСТИ АДРЕСУЕМОЙ ПАМЯТИ С 64 ДО 256 КВАРТ - ДЛЯ MS1601.01 И ДО 4000 КВАРТ - ДЛЯ MS1601.021

2) ПЕРЕАДРЕСАЦИЮ ПАМЯТИ И ЗАПИТУ ПАМЯТИ В СИСТЕМАХ С РАЗДЕЛЕНИЕМ ВРЕМЕНИ;

3) ИСПОЛЬЗОВАНИЕ РАЗЛИЧНЫХ ОБЛАСТЕЙ АДРЕСОВ ДЛЯ РЕЖИМОВ РАБОТЫ "ПОЛЬЗОВАТЕЛЬ" И "СИСТЕМНЫЙ".

6.2. РАСШИРЕНИЕ ЕМКОСТИ АДРЕСУЕМОЙ ПАМЯТИ

16-РАЗРЯДНАЯ ДЛИНА СЛОВА ПОЗВОЛЯЕТ АДРЕСОВАТЬ 64 КВАРТ. ИЗ НИХ 8 КВАРТ РЕЗЕРВИРУЮТСЯ ДЛЯ РЕГИСТРОВ ПЕРИФЕРИЙНЫХ УСТРОЙСТВ. РАСШИРЕНИЕ АДРЕСНОГО ПРОСТРАНСТВА ОСУЩЕСТВЛЯЕТСЯ ПРЕОБРАЗОВАНИЕМ 16-РАЗРЯДНОГО ВИРТУАЛЬНОГО АДРЕСА, ВЫРАБАТЫВАЕМОГО В АЛУ, В 18-РАЗРЯДНЫЙ ФИЗИЧЕСКИЙ АДРЕС ДЛЯ MS1601.01 И В 22-РАЗРЯДНЫЙ ФИЗИЧЕСКИЙ АДРЕС ДЛЯ MS1601.02. ПОД ВИРТУАЛЬНЫМ ПОДРАЗУМЕВАЕТСЯ АДРЕС, УКАЗЫВАЕМЫЙ В ПРОГРАММЕ ИЛИ ХРАНЯЩИЙСЯ В СЧЕТЧИКЕ КОМАНД. ПОД ФИЗИЧЕСКИМ ПОДРАЗУМЕВАЕТСЯ АДРЕС, УСТАНОВЛИВАЕМЫЙ В МАГИСТРАЛИ.

ПРЕОБРАЗОВАНИЕ ОСУЩЕСТВЛЯЕТСЯ С ПОМОЩЬЮ НАБОРА РЕГИСТРОВ АКТИВНОЙ СТРАНИЦЫ (РАС/РОС)

6.3. ПЕРЕАДРЕСАЦИЯ ПАМЯТИ

ДИСПЕТЧЕР ПАМЯТИ ПОЗВОЛЯЕТ АВТОМАТИЧЕСКИ ПРЕОБРАЗОВЫВАТЬ ВИРТУАЛЬНЫЕ АДРЕСА, УКАЗЫВАЕМЫЕ В ПРОГРАММЕ, В АДРЕСА ФИЗИЧЕСКОЙ ПАМЯТИ ПУТЕМ СУММИРОВАНИЯ ВИРТУАЛЬНОГО АДРЕСА С КОНСТАНТАМИ, ЗАПИСЫВАЕМЫМИ В РЕГИСТРЫ АДРЕСА СТРАНИЦЫ (РАС). ПОЭТОМУ МОЖНО СЧИТАТЬ, ЧТО АЛУ РАБОТАЕТ В ОБЛАСТИ ВИРТУАЛЬНЫХ АДРЕСОВ. ЭТО ЗНАЧИТ, ЧТО НЕ ТРЕБУЕТСЯ ЖЕСТКАЯ ПРИВЯЗКА ПРОГРАММЫ

3.858.143 TO

К ОПРЕДЕЛЕННОМУ УЧАСТКУ ПАМЯТИ.

6.4. СТРАНИЧНАЯ ОРГАНИЗАЦИЯ ПАМЯТИ

ОБЛАСТЬ ВИРТУАЛЬНОГО АДРЕСА ДЕЛИТСЯ НА ВОСЕМЬ ОТДЕЛЬНЫХ СТРАНИЦ ПО 4 КСЛОВ. КАЖДАЯ СТРАНИЦА ПЕРЕАДРЕСУЕТСЯ ОТДЕЛЬНО. ЭТО ПОЗВОЛЯЕТ РАЗМЕЩАТЬ ПРОГРАММЫ В НЕСМЕЖНЫХ БЛОКАХ ФИЗИЧЕСКОЙ ПАМЯТИ.

ДИСПЕТЧЕР ПАМЯТИ ОБЕСПЕЧИВАЕТ ПЕРЕАДРЕСАЦИЮ СТРАНИЦ С ШАГОМ В 32 СЛОВА. ДЛИНА СТРАНИЦЫ МОЖЕТ БЫТЬ ЗАДАНА В ПРЕДЕЛАХ ОТ 32 ДО 4 КСЛОВ С ШАГОМ В 32 СЛОВА. ЭТО ПОЗВОЛЯЕТ ОТВОДИТЬ ПОД НЕБОЛЬШИЕ МАССИВЫ ДАННЫХ НЕОБХОДИМЫЙ ОБЪЕМ ПАМЯТИ.

6.5. ЗАЩИТА ПАМЯТИ

КАЖДАЯ ВИРТУАЛЬНАЯ СТРАНИЦА МОЖЕТ ИМЕТЬ СВОИ КОД ЗАЩИТЫ. ЕСТЬ ТРИ РЕЖИМА ЗАЩИТЫ ПАМЯТИ, ПРИ КОТОРЫХ:

- 1) РАЗРЕШЕНЫ "ЗАПИСЬ" И "ЧТЕНИЕ";
- 2) РАЗРЕШЕНО ТОЛЬКО "ЧТЕНИЕ";
- 3) ЗАПРЕЩЕН ЛЮБОЙ ДОСТУП.

КОДЫ ЗАЩИТЫ ЗАПИСЫВАЮТСЯ И ХРАНЯТСЯ В РЕГИСТРАХ ОПИСАНИЯ СТРАНИЦ (РОС). ПОПЫТКА НАРУШЕНИЯ ЛЮБОГО ИЗ ЭТИХ ВИДОВ ЗАЩИТЫ ПРЕДОТВРАЩАЕТСЯ ДИСПЕТЧЕРОМ ПАМЯТИ. НАПРИМЕР, ПРИ ПОПЫТКЕ ЗАПРЕЩЕННОГО ЧТЕНИЯ (ПОПЫТКЕ ЧТЕНИЯ ИЗ СТРАНИЦЫ С КОДОМ ЗАЩИТЫ, ЗАПРЕЩАЮЩИМ ЛЮБОЙ ДОСТУП) ИНФОРМАЦИЯ ИЗ ЯЧЕЙКИ НЕ СЧИТЫВАЕТСЯ. ПРИ ПОПЫТКЕ ЗАПРЕЩЕННОЙ ЗАПИСИ СОДЕРЖИМОЕ ЯЧЕЙКИ НЕ ИЗМЕНЯЕТСЯ. ВСЕ ПОПЫТКИ ЗАПРЕЩЕННОГО ДОСТУПА ВЫЗЫВАЮТ НЕМЕДЛЕННОЕ ПРЕРВАНИЕ (ОТКАЗ) ЧЕРЕЗ ОБЛАСТЬ РЕЖИМА "СИСТЕМНЫЙ".

ДИСПЕТЧЕР ПАМЯТИ ЗАПОМИНАЕТ СОСТОЯНИЕ ПРОЦЕССОРА В МОМЕНТ ПРЕРВАНИЯ, ЧТОБЫ ПОЛЬЗОВАТЕЛЬ МОГ РАСПОЗНАТЬ ПРИЧИНУ ПРЕРВАНИЯ.

3.858.143 TO

6.6. УПРАВЛЕНИЕ РЕЖИМАМИ РАБОТЫ

В СИСТЕМАХ С РАЗДЕЛЕНИЕМ ВРЕМЕНИ ПРОГРАММЕ ПОЛЬЗОВАТЕЛЯ ЗАПРЕЩАЕТСЯ ВМЕШИВАТЬСЯ В ОПЕРАЦИОННУЮ СИСТЕМУ ИЛИ В ПРОГРАММЫ ДРУГИХ ПОЛЬЗОВАТЕЛЕЙ. ДЛЯ ОБЕСПЕЧЕНИЯ ЭТОГО УСЛОВИЯ ДИСПЕТЧЕР ПАМЯТИ И ПРОЦЕССОР ИМЕЮТ ДВА РЕЖИМА РАБОТЫ: "СИСТЕМНЫЙ" И "ПОЛЬЗОВАТЕЛЬ".

ДЛЯ КАЖДОГО РЕЖИМА РАБОТЫ СУЩЕСТВУЕТ СВОЙ НАБОР РЕГИСТРОВ АДРЕСА СТРАНИЦЫ И РЕГИСТРОВ ОПИСАНИЯ СТРАНИЦЫ (РАС/РОС). ПРИ КАЖДОМ ОБРАЩЕНИИ К ПАМЯТИ ВЫБИРАЕТСЯ НАБОР РАС/РОС, ОПРЕДЕЛЯЕМЫЙ РАЗРЯДАМИ ТЕКУЩЕГО РЕЖИМА РСР.

6.7. УПРАВЛЕНИЕ ПАМЯТЬЮ

В СИСТЕМАХ С РАЗДЕЛЕНИЕМ ВРЕМЕНИ ПАМЯТЬ ДОЛЖНА ИСПОЛЬЗОВАТЬСЯ НАИБОЛЕЕ ЭФФЕКТИВНО, ЧТОБЫ ОБЕСПЕЧИТЬ РАБОТУ МАКСИМАЛЬНО ВОЗМОЖНОГО КОЛИЧЕСТВА ПОЛЬЗОВАТЕЛЕЙ С МИНИМАЛЬНЫМИ ЗАДЕРЖКАМИ. КОГДА ПОЛЬЗОВАТЕЛЬ ЗАПРАШИВАЕТ С ПУЛЬТА ВЫПОЛНЕНИЕ ПРОГРАММЫ, ЭТА ПРОГРАММА СТАНОВИТСЯ АКТИВНОЙ. ЭТО ОЗНАЧАЕТ, ЧТО С ЭТОГО МОМЕНТА ЕЮ ЗАНИМАЕТСЯ ПРОГРАММА ПЛАНИРОВАНИЯ И РАСПРЕДЕЛЕНИЯ ЗАДАЧ, ПОСТУПАЮЩИХ С РАЗЛИЧНЫХ ТЕРМИНАЛОВ. КАЖДОЙ ИЗ ИМЕЮЩИХСЯ АКТИВНЫХ ПРОГРАММ ВЫДЕЛЯЕТСЯ ПО ОЧЕРЕДИ НЕКОТОРЫЙ ИНТЕРВАЛ ВРЕМЕНИ. В КАЖДОМ ДАННОМ МОМЕНТ ВЫПОЛНЯЕТСЯ ЛИШЬ ОДНА ИЗ АКТИВНЫХ ПРОГРАММ, А ДРУГИЕ ПРОГРАММЫ НАХОДЯТСЯ В СОСТОЯНИИ ОЖИДАНИЯ. ОГРАНИЧЕННЫЙ ОБЪЕМ РАБОЧЕЙ ПАМЯТИ НЕ ПОЗВОЛЯЕТ ХРАНИТЬ В НЕЙ ВСЮ СОВОКУПНОСТЬ ЭТИХ ПРОГРАММ. ПРОГРАММЫ ИЛИ ИХ ЧАСТИ, НАХОДЯЩИЕСЯ В СОСТОЯНИИ ОЖИДАНИЯ И НЕ ПОМЕСТИВШИЕСЯ В РАБОЧЕЙ ПАМЯТИ, ЗАПОМИНАЮТСЯ В ЧАСТИ ВНЕШНЕЙ ПАМЯТИ, НАЗЫВАЕМОЙ ПРОМЕЖУТОЧНОЙ. ПРИ КАЖДОМ ПЕРЕДАЧЕ УПРАВЛЕНИЯ ОТ ПРОГРАММЫ К ПРОГРАММЕ МОЖЕТ ВОЗНИКНУТЬ НЕОБХОДИМОСТЬ В ЗАМЕЩЕНИИ (SWAPPING) - ОБМЕНЕ ИНФОРМАЦИИ МЕЖДУ РАБОЧЕЙ ПАМЯТЬЮ И ПРОМЕЖУТОЧНОЙ ПАМЯТЬЮ ДЛЯ ВЫЗОВА В РАБОЧУЮ ПАМЯТЬ ПРОГРАММЫ ИЛИ СТРАНИЦЫ ПРОГРАММЫ, КОТОРОЙ ПЕРЕДАНО УПРАВЛЕНИЕ. ЛОГИКА ДП СОДЕРЖИТ ДЛЯ КАЖДОЙ СТРАНИЦЫ РАЗРЯД, УСТАНОВЛИВАЕМЫЙ ПРИ ЗАПИСИ В ДАННУЮ СТРАНИЦУ. УПРАВЛЯЮЩАЯ ПРОГРАММА МОЖЕТ СПРОСИТЬ КАЖДОГО РОС, ЧТОБЫ ОПРЕДЕЛИТЬ, БЫЛА ЛИ ЗАПИСЬ В

3.858.143 TO

ДАННУЮ СТРАНИЦУ. ЕСЛИ ЗАПИСЬ В СТРАНИЦУ ПРОИЗВОДИЛАСЬ, ТО ПЕРЕД ЗАМЕЩЕНИЕМ ДАННОЙ СТРАНИЦЫ ДРУГОЙ ПРОГРАММОЙ УПРАВЛЯЮЩАЯ ПРОГРАММА ДОЛЖНА ЗАПИСАТЬ ЕЕ КОПИЮ В ПРОМЕЖУТОЧНУЮ ПАМЯТЬ (НАПРИМЕР, НА ДИСК). ЕСЛИ ЗАПИСЬ В СТРАНИЦУ НЕ ПРОИЗВОДИЛАСЬ, ТО ЗАПИСЬ В ПРОМЕЖУТОЧНУЮ ПАМЯТЬ НЕ НУЖНА, ТАК КАК ТАМ ХРАНИТСЯ ПРЕДЫДУЩАЯ КОПИЯ СТРАНИЦЫ.

7. РАБОТА ДИСПЕТЧЕРА ПАМЯТИ

7.1. ПЕРЕАДРЕСАЦИЯ ПАМЯТИ

ОСНОВНЫМИ ФУНКЦИЯМИ ДП ЯВЛЯЮТСЯ ПЕРЕАДРЕСАЦИЯ ПАМЯТИ И РАСШИРЕНИЕ ЕМКОСТИ АДРЕСУЕМОЙ ПАМЯТИ. В ДП ИМЕЮТСЯ ДВА НАБОРА РАС/РОС, ИСПОЛЬЗУЕМЫЕ ДЛЯ ПЕРЕАДРЕСАЦИИ ВИРТУАЛЬНОГО АДРЕСА В ФИЗИЧЕСКИЙ АДРЕС ПАМЯТИ. ЭТИ НАБОРЫ ИСПОЛЬЗУЮТСЯ КАК АППАРАТНЫЕ РЕГИСТРЫ ПЕРЕАДРЕСАЦИИ, КОТОРЫЕ ПОЗВОЛЯЮТ ОДНОВРЕМЕННО РАСПОЛАГАТЬ В ФИЗИЧЕСКОЙ ПАМЯТИ ПРОГРАММЫ НЕСКОЛЬКИХ ПОЛЬЗОВАТЕЛЕЙ, КАЖДАЯ ИЗ КОТОРЫХ МОЖЕТ НАЧИНАТЬСЯ С НУЛЕВОГО ВИРТУАЛЬНОГО АДРЕСА.

7.1.1. ПЕРЕАДРЕСАЦИЯ ЕМКОСТИ АДРЕСУЕМОЙ ПАМЯТИ

ПРИ РАБОТЕ ДП АДРЕС, ВЫРАБАТЫВАЕМЫЙ АЛУ, НЕ ЯВЛЯЕТСЯ НЕПОСРЕДСТВЕННЫМ ФИЗИЧЕСКИМ АДРЕСОМ УСТРОЙСТВА ИЛИ ЯЧЕЙКИ ПАМЯТИ. ЭТОТ АДРЕС ЯВЛЯЕТСЯ 16-РАЗРЯДНЫМ ВИРТУАЛЬНЫМ АДРЕСОМ, КОТОРЫЙ ИСПОЛЬЗУЕТСЯ ДИСПЕТЧЕРОМ ПАМЯТИ ДЛЯ ПОСТРОЕНИЯ ФИЗИЧЕСКОГО АДРЕСА.

НА РИС. 23 ПОКАЗАНО ПОСТРОЕНИЕ 18-РАЗРЯДНОГО ФИЗИЧЕСКОГО АДРЕСА. РАЗРЯД ВИРТУАЛЬНОГО АДРЕСА ВА (15...13) РАССМАТРИВАЕТСЯ КАК ПОЛЕ АКТИВНОЙ СТРАНИЦЫ (ПАС), КОТОРОЕ ИСПОЛЬЗУЕТСЯ ДЛЯ ВЫБОРА ОДНОГО ИЗ ВОСЬМИ РЕГИСТРОВ АКТИВНОЙ СТРАНИЦЫ. РЕГИСТР АКТИВНОЙ СТРАНИЦЫ ВКЛЮЧАЕТ В СЕБЯ РЕГИСТР АДРЕСА СТРАНИЦЫ И РЕГИСТР ОПИСАНИЯ СТРАНИЦЫ. РАЗРЯД ВИРТУАЛЬНОГО АДРЕСА ВА (12...06) УКАЗЫВАЕТ НОМЕР БЛОКА (ОТ 0 ДО 127) ВНУТРИ СТРАНИЦЫ. РАЗРЯД

3.858.143 TO

ВИРТУАЛЬНОГО АДРЕСА ВА (05...00) УКАЗЫВАЕТ ЯЧЕЙКУ ВНУТРИ БЛОКА ИЗ 32 СЛОВ. РАС СОДЕРЖИТ БАЗОВЫЙ АДРЕС СТРАНИЦЫ, КОТОРЫЙ ЗАПИСЫВАЕТСЯ В РАС ПРОГРАММНО.

ВА (12...06) СКЛАДЫВАЕТСЯ С БАЗОВЫМ АДРЕСОМ ДЛЯ ПОЛУЧЕНИЯ ДВЕНАДЦАТИ СТАРШИХ РАЗРЯДОВ ФИЗИЧЕСКОГО АДРЕСА. МЛАДШИЕ ШЕСТЬ РАЗРЯДОВ ВА (05...00) НЕ ИЗМЕНЯЮТСЯ ПРИ ФОРМИРОВАНИИ ФИЗИЧЕСКОГО АДРЕСА. ТАКИМ ОБРАЗОМ ФОРМИРУЕТСЯ 18-РАЗРЯДНЫЙ ФИЗИЧЕСКИЙ АДРЕС.

ФОРМИРОВАНИЕ 18-РАЗРЯДНОГО ФИЗИЧЕСКОГО АДРЕСА

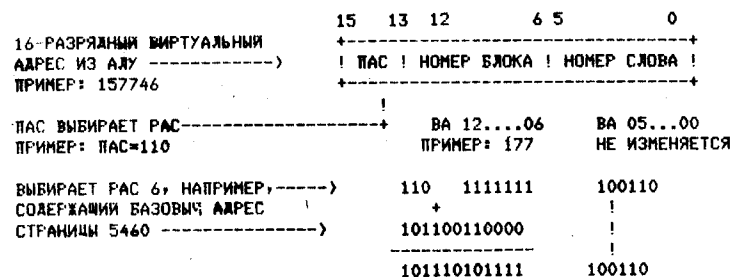


РИС. 23

7.1.2. ПЕРЕАДРЕСАЦИЯ ПРОГРАММЫ

РЕГИСТРЫ АДРЕСА СТРАНИЦЫ ИСПОЛЬЗУЮТСЯ ДЛЯ ЗАДАНИЯ АДРЕСОВ КАЖДОЙ ПЕРЕАДРЕСУЕМОЙ ПРОГРАММЫ В ФИЗИЧЕСКОЙ ПАМЯТИ. НА РИС. 23 ПРИВЕДЕН ПРИМЕР ПЕРЕАДРЕСАЦИИ ПРОГРАММЫ.

В ПРИМЕРЕ, ПОКАЗАННОМ НА РИС. 24, НУЛЕВОЙ НАЧАЛЬНЫЙ АДРЕС ПРОГРАММЫ "А" ПЕРЕАДРЕСУЕТСЯ С ПОМОЩЬЮ КОНСТАНТЫ ПЕРЕАДРЕСАЦИИ ДЛЯ ПОЛУЧЕНИЯ ФИЗИЧЕСКОГО АДРЕСА 6400. ЕСЛИ СЛЕДУЮЩИМ ВИРТУАЛЬНЫМ АДРЕСОМ БУДЕТ 2, ТО С ПОМОЩЬЮ КОНСТАНТЫ ФОРМИРУЕТСЯ ФИЗИЧЕСКИЙ АДРЕС 6402, КОТОРЫЙ ЯВЛЯЕТСЯ СЛЕДУЮЩИМ АДРЕСОМ ПРОГРАММЫ "А".

3.858.143 TO

СХЕМА ПЕРЕАДРЕСАЦИИ ПРОГРАММЫ

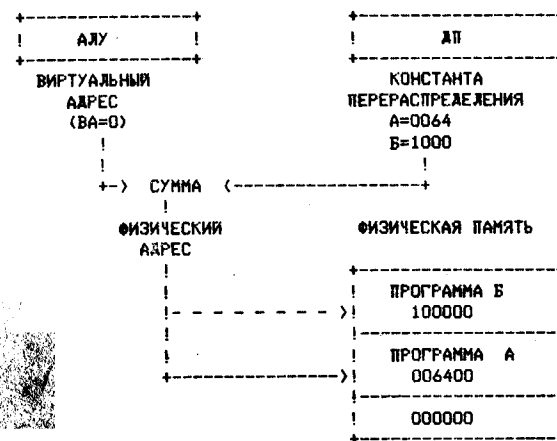


РИС. 24

ПРИ ВЫПОЛНЕНИИ ПРОГРАММЫ "Б" ИСПОЛЬЗУЕТСЯ КОНСТАНТА ПЕРЕАДРЕСАЦИИ 1000. С ПОМОЩЬЮ ЭТОЙ КОНСТАНТЫ НУЛЕВОЙ НАЧАЛЬНЫЙ АДРЕС ПРОГРАММЫ "Б" ПЕРЕАДРЕСУЕТСЯ В ФИЗИЧЕСКИЙ АДРЕС 100000. ИСПОЛЬЗОВАНИЕ РЕГИСТРОВ АДРЕСА СТРАНИЦЫ УСТРАНЯЕТ НЕОБХОДИМОСТЬ В ПРОГРАММНОЙ ПЕРЕАДРЕСАЦИИ ПЕРЕД ЗАГРУЗКОЙ ЕЕ В НОВУЮ ОБЛАСТЬ ПАМЯТИ, ПРИ КОТОРОЙ В ПРОГРАММЕ НАДО ИЗМЕНИТЬ АДРЕСА ВСЕХ ПЕРЕХОДОВ. ПЕРЕАДРЕСАЦИЯ ПРОГРАММЫ ПРОИЗВОДИТСЯ АППАРАТНО В ПРОЦЕССЕ ЕЕ ВЫПОЛНЕНИЯ. ТАКАЯ ПЕРЕАДРЕСАЦИЯ НАЗЫВАЕТСЯ ТЕКУЩЕЙ. ОНА ПОЗВОЛЯЕТ БЕЗ БОЛЬШИХ ЗАТРАТ ВРЕМЕНИ ИЗМЕНЯТЬ ПОЛОЖЕНИЕ ПРОГРАММЫ В ПАМЯТИ В ПРОЦЕССЕ ЕЕ ВЫПОЛНЕНИЯ.

ПРОГРАММА ПЕРЕАДРЕСУЕТСЯ ПОСТРАНИЧНО. СТРАНИЦА МОЖЕТ ВКЛЮЧАТЬ ОТ 1 ДО 128 БЛОКОВ. КАЖДЫЙ БЛОК СОДЕРЖИТ 32 СЛОВА. ТАКИМ ОБРАЗОМ, МАКСИМАЛЬНАЯ ДЛИНА СТРАНИЦЫ - 4096 СЛОВ. ВОСЕМЬ РЕГИСТРОВ АДРЕСА СТРАНИЦЫ ПОЗВОЛЯЮТ ИСПОЛЬЗОВАТЬ ПРОГРАММЫ ДЛИНОЙ В 32 КСЛОВ. КАЖДАЯ СТРАНИЦА МОЖЕТ ПЕРЕАДРЕСОВАТЬСЯ В ЛЮБОЕ МЕСТО ФИЗИЧЕСКОЙ ПАМЯТИ ЧЕРЕЗ ИНТЕРВАЛЫ, КРАТНЫЕ 32.

В ТАБЛ. 15 ПРИВЕДЕН ПРИМЕР ПЕРЕАДРЕСАЦИИ ПРОГРАММЫ В 32 КСЛОВ В

3.858.143 TO

ПЕРЕАДРЕСАЦИЯ 32К ВИРТУАЛЬНЫХ АДРЕСОВ

В ФИЗИЧЕСКОЙ ПАМЯТИ 124К.

ТАБЛИЦА 15

АЛУ ОБЛАСТЬ ВИРТУАЛЬНЫХ АДРЕСОВ	НОМЕР СТРАНИЦЫ	КОНСТАНТА ПЕРЕАДРЕ- САЦИИ	ОБЛАСТЬ ФИЗИЧЕСКОЙ ПАМЯТИ
160000-177776	7	1500	150000-167776
140000-157776	6	200	020000-037776
120000-137776	5	1000	100000-117776
100000-117776	4	200	020000-037776
060000-077776	3	600	060000-077776
040000-057776	2	2500	250000-267776
020000-037776	1	3200	320000-337776
000000-017776	0	4000	400000-417776

ПРИВЕДЕМ НЕКОТОРЫЕ ОСОБЕННОСТИ, ПРИСУЩИЕ ПЕРЕАДРЕСАЦИИ:

- 1) ПРОГРАММА, РАСПОЛОЖЕННАЯ В НЕПРЕРЫВНОЙ ОБЛАСТИ ВИРТУАЛЬНЫХ АДРЕСОВ, МОЖЕТ БЫТЬ РАСПОЛОЖЕНА В ДИСКРЕТНЫХ ОБЛАСТЯХ ФИЗИЧЕСКОЙ ПАМЯТИ;
- 2) СТРАНИЦЫ МОГУТ ПЕРЕАДРЕСОВАТЬСЯ В СТОРОНУ БОЛЬШИХ ИЛИ МЕНЬШИХ ФИЗИЧЕСКИХ АДРЕСОВ ОТНОСИТЕЛЬНО ИХ ВИРТУАЛЬНЫХ АДРЕСОВ. В ПРИМЕРЕ В ТАБЛ. 15 СТРАНИЦА 2 ПЕРЕАДРЕСУЕТСЯ В СТОРОНУ БОЛЬШИХ АДРЕСОВ, СТРАНИЦА 4 - В СТОРОНУ МЕНЬШИХ АДРЕСОВ, А СТРАНИЦА 3 ВООБЩЕ НЕ ПЕРЕАДРЕСУЕТСЯ (ХОТЯ КОНСТАНТА ПЕРЕАДРЕСАЦИИ НЕ РАВНА НУЛЮ);
- 3) ВСЕ СТРАНИЦЫ, ПОКАЗАННЫЕ В ПРИМЕРЕ В ТАБЛ. 15, НАЧИНАЮТСЯ В ОБЛАСТЯХ С ИНТЕРВАЛОМ, КРАТНЫМ 32 СЛОВАМ;
- 4) КАЖДАЯ СТРАНИЦА ПЕРЕАДРЕСУЕТСЯ ОТДЕЛЬНО. НЕСКОЛЬКО СТРАНИЦ МОГУТ ПЕРЕАДРЕСОВАТЬСЯ В ОДНУ И ТУ ЖЕ ОБЛАСТЬ ФИЗИЧЕСКОЙ ПАМЯТИ. ИСПОЛЬЗОВАНИЕ НЕСКОЛЬКИХ РЕГИСТРОВ АДРЕСА СТРАНИЦЫ ДЛЯ ДОСТУПА К ОДНОЙ И ТОЙ ЖЕ ОБЛАСТИ ФИЗИЧЕСКОЙ ПАМЯТИ ОБЕСПЕЧИВАЕТ ОБРАЩЕНИЕ РАЗЛИЧНЫХ ЧАСТЕЙ ПРОГРАММЫ К ОДНИМ И

3.858.143 ТО

ТЕМ ЖЕ ДАННЫМ. В ПРИМЕРЕ В ТАБЛ. 15 СТРАНИЦЫ 4 И 6 ПЕРЕАДРЕСУЮТСЯ В ОДНУ И ТУ ЖЕ ОБЛАСТЬ ФИЗИЧЕСКОЙ ПАМЯТИ.

7.2. КОМАНДЫ ДИСПЕТЧЕРА ПАМЯТИ

ДП ОБЕСПЕЧИВАЕТ ВОЗМОЖНОСТЬ СВЯЗИ МЕЖДУ ДВУМЯ ОБЛАСТЯМИ ПАМЯТИ (СИСТЕМНОЙ ОБЛАСТЬЮ И ОБЛАСТЬЮ ПОЛЬЗОВАТЕЛЯ), ЗАДАВАЕМЫМИ В СЛОВЕ СОСТОЯНИЯ ПРОЦЕССОРА РАЗРЯДАМИ 15...12. ЭТА ВОЗМОЖНОСТЬ ОСУЩЕСТВЛЯЕТСЯ С ПОМОЩЬЮ КОМАНД:

- "МТРИ" (0066DD) - ПЕРЕСЫЛКА ИЗ ТЕКУЩЕЙ В ПРЕДЫДУЩУЮ ОБЛАСТЬ;
- "МТРД" (1066DD);
- "МФРИ" (0065SS) - ПЕРЕСЫЛКА ИЗ ПРЕДЫДУЩЕЙ В ТЕКУЩУЮ ОБЛАСТЬ;
- "МФРД" (1065SS);

КОМАНДЫ "МТРД", "МФРД" ПРЕНАЗНАЧЕНЫ ДЛЯ ОБМЕНА С ПРОСТРАНСТВОМ ДАННЫХ И ИСПОЛЬЗУЮТСЯ В ЭВМ, У КОТОРЫХ РАЗДЕЛЕНЫ ОБЛАСТИ ПАМЯТИ, В КОТОРЫХ ХРАНЯТСЯ КОМАНДЫ И ДАННЫЕ. ПОСКОЛЬКУ В РАССМАТРИВАЕМОЙ МИКРО-ЭВМ ТАКОЕ РАЗДЕЛЕНИЕ ОТСУТСТВУЕТ, ТО КОМАНДЫ "МТРД", "МФРД" ВЫПОЛНЯЮТСЯ ТОЧНО ТАК ЖЕ, КАК КОМАНДЫ "МТРИ", "МФРИ". И В ДАЛЬНЕЙШЕМ МЫ БУДЕМ РАССМАТРИВАТЬ ТОЛЬКО ПОСЛЕДНИЕ.

ПРИ РАССМОТРЕНИИ КОМАНДА ДП НЕОБХОДИМО УЧИТЫВАТЬ СЛЕДУЮЩЕЕ:

- 1) СУЩЕСТВУЮТ ДВА РЕЖИМА РАБОТЫ: "СИСТЕМНЫЙ" И "ПОЛЬЗОВАТЕЛЬ";
- 2) ВЫБОР РЕЖИМОВ ОСУЩЕСТВЛЯЕТСЯ РАЗРЯДАМИ РСР 15...12 СЛЕДУЮЩИМ ОБРАЗОМ:

РЕЖИМЫ РАБОТЫ ЦП

ТАБЛИЦА 16

РСР (15...12)	ТЕКУЩИЙ РЕЖИМ	ПРЕДЫДУЩИЙ РЕЖИМ
00 00	"СИСТЕМНЫЙ"	"СИСТЕМНЫЙ"
11 11	"ПОЛЬЗОВАТЕЛЬ"	"ПОЛЬЗОВАТЕЛЬ"
11 00	"ПОЛЬЗОВАТЕЛЬ"	"СИСТЕМНЫЙ"
00 11	"СИСТЕМНЫЙ"	"ПОЛЬЗОВАТЕЛЬ"

3.858.143 ТО

3) КОМАНДЫ "МТРИ" И "МФРИ" ИСПОЛЗУЮТСЯ В ТЕКУЩЕМ РЕЖИМЕ "СИСТЕМНЫЙ" ПРИ ПРЕДЫДУЩЕМ РЕЖИМЕ "ПОЛЬЗОВАТЕЛЬ";

4) ТЕКУЩИЙ РЕЖИМ ЗАДАЕТ НАБОР РЕГИСТРОВ АКТИВНОЙ СТРАНИЦЫ ДЛЯ ПЕРЕАДРЕСАЦИИ ВИРТУАЛЬНОГО АДРЕСА В ФИЗИЧЕСКИЙ.

ПРИ ВЫПОЛНЕНИИ КОМАНДЫ "МФРИ"-ВЫЧИСЛЕНИЕ АДРЕСА ИСТОЧНИКА ПРОИЗВОДИТСЯ В ТЕКУЩЕЙ ОБЛАСТИ. ЭТО ЗНАЧИТ, ЧТО ИНДЕКСНЫЕ СЛОВА И КОСВЕННЫЕ АДРЕСА ВЫБИРАЮТСЯ С ИСПОЛЬЗОВАНИЕМ РЕГИСТРОВ АДРЕСА СТРАНИЦЫ, ЗАДАВАЕМЫХ РАЗРЯДАМИ ТЕКУЩЕГО РЕЖИМА ССП. ОКОНЧАТЕЛЬНАЯ ВЫБОРКА ОПЕРАНДА ИСТОЧНИКА ПРОИЗВОДИТСЯ В ПРЕДЫДУЩЕЙ ОБЛАСТИ, Т.Е. С ИСПОЛЬЗОВАНИЕМ РЕГИСТРОВ АДРЕСА СТРАНИЦЫ, ЗАДАВАЕМЫХ РАЗРЯДАМИ ПРЕДЫДУЩЕГО РЕЖИМА ССП. НЕОБХОДИМО ОТМЕТИТЬ, ЧТО, ЕСЛИ ЗАДАНЫ РЕГИСТРОВЫЙ МЕТОД АДРЕСАЦИИ ИСТОЧНИКА И РЕГИСТР R6, ТО ВЫБОР УС ОСУЩЕСТВЛЯЕТСЯ В ПРЕДЫДУЩЕМ РЕЖИМЕ. НО ЕСЛИ МЕТОД АДРЕСАЦИИ ИСТОЧНИКА ОТЛИЧЕН ОТ РЕГИСТРОВОГО, ТО ВЫБОР УС ОСУЩЕСТВЛЯЕТСЯ В ТЕКУЩЕМ РЕЖИМЕ, Т.К. В ЭТОМ СЛУЧАЕ СОДЕРЖИМОЕ РЕГИСТРА ИСПОЛЗУЕТСЯ ПРИ ВЫЧИСЛЕНИИ АДРЕСА, А НЕ КАК КОНЕЧНЫЙ ОПЕРАНД. ОПЕРАНД-ИСТОЧНИК ЗАТЕМ ЗАСЫЛАЕТСЯ В СТЕК ТЕКУЩЕГО РЕЖИМА.

ПРИ ВЫПОЛНЕНИИ КОМАНДЫ "МТРИ" ВЫЧИСЛЕНИЕ АДРЕСА ПРИЕМНИКА ПРОИЗВОДИТСЯ В ТЕКУЩЕЙ ОБЛАСТИ. ЭТО ЗНАЧИТ, ЧТО ИНДЕКСНЫЕ СЛОВА И КОСВЕННЫЕ АДРЕСА ВЫБИРАЮТСЯ С ИСПОЛЬЗОВАНИЕМ РЕГИСТРОВ АДРЕСА СТРАНИЦЫ, ЗАДАВАЕМЫХ РАЗРЯДАМИ ТЕКУЩЕГО РЕЖИМА ССП. ОКОНЧАТЕЛЬНАЯ ВЫБОРКА ОПЕРАНДА ПРИЕМНИКА ОСУЩЕСТВЛЯЕТСЯ В ПРЕДЫДУЩЕМ РЕЖИМЕ. НЕОБХОДИМО ОТМЕТИТЬ, ЧТО, ЕСЛИ ЗАДАНЫ МЕТОД АДРЕСАЦИИ ПРИЕМНИКА И РЕГИСТР R6, ТО ВЫБОР УС ОСУЩЕСТВЛЯЕТСЯ В ПРЕДЫДУЩЕМ РЕЖИМЕ. НО ЕСЛИ МЕТОД АДРЕСАЦИИ ПРИЕМНИКА ОТЛИЧЕН ОТ РЕГИСТРОВОГО, А РЕГИСТР - R6, ТО ВЫБОР УС ОСУЩЕСТВЛЯЕТСЯ В ТЕКУЩЕМ РЕЖИМЕ, Т.К. В ЭТОМ СЛУЧАЕ СОДЕРЖИМОЕ РЕГИСТРА ИСПОЛЗУЕТСЯ ПРИ ВЫЧИСЛЕНИИ АДРЕСА, А НЕ КАК ОПЕРАНД. ЭТА КОМАНДА ИЗВЛЕКАЕТ СЛОВО ИЗ ТЕКУЩЕГО СТЕКА, ОПРЕДЕЛЯЕМОГО РСР 15, 14, И ЗАПИСЫВАЕТ ЭТО СЛОВО ПО АДРЕСУ ПРИЕМНИКА В ПРЕДЫДУЩЕЙ ОБЛАСТИ, ОПРЕДЕЛЯЕМОЙ РАЗРЯДАМИ РСР 13, 12.

ПРИ ВЫПОЛНЕНИИ КОМАНД "МТРИ", "МФРИ" ПРИЗНАКИ УСТАНОВЛИВАЮТСЯ СЛЕДУЮЩИМ

ОБРАЗОМ:

N - УСТАНОВЛИВАЕТСЯ, ЕСЛИ РЕЗУЛЬТАТ МЕНЬШЕ НУЛЯ;

Z - УСТАНОВЛИВАЕТСЯ, ЕСЛИ РЕЗУЛЬТАТ РАВЕН НУЛЮ;

V - ОЧИЩАЕТСЯ;

C - НЕ ИЗМЕНЯЕТСЯ.

ТАКИМ ОБРАЗОМ, ЭТИ КОМАНДЫ ИСПОЛЗУЮТСЯ ДЛЯ ОБМЕНА ДАННЫМИ МЕЖДУ СИСТЕМНОЙ ОБЛАСТЬЮ И ОБЛАСТЬЮ ПОЛЬЗОВАТЕЛЯ. ПОЛЬЗОВАТЕЛЬ НЕ ВСЕГДА МОЖЕТ НЕПОСРЕДСТВЕННО УПРАВЛЯТЬ СВОИМИ УСТРОЙСТВАМИ ВВОДА/ВЫВОДА, Т.Е. ОБЛАСТЬ АДРЕСОВ УСТРОЙСТВ ВВОДА/ВЫВОДА НЕ ВСЕГДА ДОСТУПНА ПОЛЬЗОВАТЕЛЮ (ЭТО ОПРЕДЕЛЯЕТСЯ СОДЕРЖИМЫМ РАС ПОЛЬЗОВАТЕЛЯ, КОТОРОЕ УСТАНОВЛИВАЕТСЯ ПРОГРАММНО). ПОЛЬЗОВАТЕЛЬ ВЫРАБАТЫВАЕТ ЗАПРОС ОБРАЩЕНИЯ К ВВОДУ/ВЫВОДУ С ПОМОЩЬЮ ПРЕРЫВАНИЯ, НАПРИМЕР, КОМАНДОЙ "EMT". ПЕРЕД ПРЕРЫВАНИЕМ ПОЛЬЗОВАТЕЛЬ ЗАСЫЛАЕТ В СВОИ СТЕК ОПРЕДЕЛЕННЫЕ ПАРАМЕТРЫ. ПРИ ПРЕРЫВАНИИ РАЗРЯДЫ РСР 15...12 УСТАНОВЛИВАЮТСЯ ТАКИМ ОБРАЗОМ, ЧТО ТЕКУЩИМ ЯВЛЯЕТСЯ РЕЖИМ "СИСТЕМНЫЙ", А ПРЕДЫДУЩИМ - РЕЖИМ "ПОЛЬЗОВАТЕЛЬ". ПОСЛЕ ЭТОГО КОМАНДОЙ "МФРИ" ПАРАМЕТРЫ ПОЛЬЗОВАТЕЛЯ ИЗВЛЕКАЮТСЯ ИЗ СТЕКА ПОЛЬЗОВАТЕЛЯ И ЗАСЫЛАЮТСЯ В СИСТЕМНЫЙ СТЕК.

7.3. ЗАЩИТА ПАМЯТИ

В СИСТЕМАХ С РАЗДЕЛЕНИЕМ ВРЕМЕНИ В ОЗУ ОДНОВРЕМЕННО МОГУТ НАХОДИТЬСЯ НЕСКОЛЬКО ПРОГРАММ, ВЫПОЛНЯЮЩИХСЯ ПОСЛЕДОВАТЕЛЬНО. ДЛЯ ТОГО, ЧТОБЫ ОДНА ПРОГРАММА НЕ МОГЛА ИСПОРТИТЬ ДРУГИЕ ПРОГРАММЫ, АП ИМЕЕТ СРЕДСТВА ЗАЩИТЫ ПАМЯТИ. ДИСПЕТЧЕР ПАМЯТИ ОБЕСПЕЧИВАЕТ СЛЕДУЮЩИЕ ВИДЫ ЗАЩИТЫ ПАМЯТИ:

1) ПРОГРАММА ПОЛЬЗОВАТЕЛЯ НЕ МОЖЕТ ВЫХОДИТЬ ЗА ПРЕДЕЛЫ ОТВЕДЕННОЙ ДЛЯ НЕЕ ОБЛАСТИ ПАМЯТИ, ЕСЛИ ЭТО НЕ РАЗРЕШЕНО ОПЕРАЦИОННОЙ СИСТЕМОЙ;

2) ПРОГРАММА ПОЛЬЗОВАТЕЛЯ НЕ МОЖЕТ ИЗМЕНЯТЬ ОБЩИЕ ПОДПРОГРАММЫ И АЛГОРИТМЫ, КОТОРЫЕ ИСПОЛЗУЮТСЯ ВСЕМИ ПОЛЬЗОВАТЕЛЯМИ;

3) ПРОГРАММЕ ПОЛЬЗОВАТЕЛЯ ЗАПРЕЩАЕТСЯ ОСТАНАВЛИВАТЬ ЭВМ И ИЗМЕНЯТЬ

3.858.143 TO

3.858.143 TO

ОПЕРАЦИОННУЮ СИСТЕМУ.

7.3.1. КОД ЗАЩИТЫ ПАМЯТИ

ДЛЯ КАЖДОЙ СТРАНИЦЫ ЕСТЬ 2-РАЗРЯДНОЕ ПОЛЕ ЗАЩИТЫ ПАМЯТИ, ПРЕДСТАВЛЕННОЕ РАЗРЯДАМИ 1 И 2 РЕГИСТРА ОПИСАНИЯ СТРАНИЦ. КОД ЗАЩИТЫ ПАМЯТИ УСТАНОВЛИВАЕТСЯ ПРОГРАММНО. КОГДА КОД РАВЕН 0 ИЛИ 2, СТРАНИЦА ЯВЛЯЕТСЯ НЕРЕЗИДЕНТНОЙ. ЛЮБАЯ ПОПЫТКА ОБРАЩЕНИЯ ПРОГРАММЫ К НЕРЕЗИДЕНТНОЙ СТРАНИЦЕ ВЫЗЫВАЕТ ПРЕКРАЩЕНИЕ ВЫПОЛНЕНИЯ КОМАНДЫ (ОТКАЗ) И ПРЕРВАНИЕ ОТ ДП С ВЕКТОРОМ 250. ДЛЯ ВСЕХ СТРАНИЦ, СВЯЗАННЫХ С НЕИСПОЛЬЗУЕМЫМИ В ДАННЫЙ МОМЕНТ ПРОГРАММАМИ, КОД ЗАЩИТЫ УСТАНОВЛИВАЕТСЯ В 0, А ДЛЯ СТРАНИЦ, СВЯЗАННЫХ С ТЕКУЩЕЙ ВЫПОЛНЯЕМОЙ ПРОГРАММОЙ, УСТАНОВЛИВАЕТСЯ КОД ЗАЩИТЫ, РАЗРЕШАЮЩИЙ ДОСТУП К НИМ. СЛЕДУЕТ ОТМЕТИТЬ, ЧТО ОБЛАСТЬ ВЕКТОРОВ, РАСПОЛОЖЕННАЯ В СИСТЕМНОЙ ОБЛАСТИ 0...377, ВСЕГДА ДОЛЖНА БЫТЬ РЕЗИДЕНТНА. В ПРОТИВНОМ СЛУЧАЕ ВОЗМОЖНО "ЗАВИСАНИЕ" ЭВМ, ИЗ КОТОРОГО ЕЕ МОЖНО ВЫВЕСТИ ТОЛЬКО ПОВТОРНЫМ ВКЛЮЧЕНИЕМ ПИТАНИЯ.

КОД ЗАЩИТЫ ДЛЯ СТРАНИЦЫ МОЖЕТ БЫТЬ УСТАНОВЛЕН РАВНЫМ 1, ЧТО ПОЗВОЛЯЕТ ОБРАЩАТЬСЯ К СТРАНИЦЕ ДЛЯ СЧИТЫВАНИЯ, НО ВЫЗЫВАЕТ ОТКАЗ ПРИ ПОПЫТКЕ ЗАПИСИ. ТАКОГО ВИДА ЗАЩИТЫ МОЖЕТ БЫТЬ УСТАНОВЛЕН ДЛЯ СТРАНИЦ, КОТОРЫЕ СОДЕРЖАТ ОБЩИЕ ДЛЯ ВСЕХ ПРОГРАММ ДАННЫЕ, ПОДПРОГРАММЫ И АЛГОРИТМЫ.

ЕСЛИ КОД ЗАЩИТЫ УСТАНОВЛЕН РАВНЫМ 3, ТО РАЗРЕШЕНО ЛЮБОЕ ОБРАЩЕНИЕ К ДАННОЙ СТРАНИЦЕ, Т.Е. РАЗРЕШЕНЫ "ЗАПИСЬ" И "ЧТЕНИЕ". РЕГИСТРЫ АДРЕСА СТРАНИЦЫ В КАЖДОМ НАБОРЕ ("СИСТЕМНЫЙ" И "ПОЛЬЗОВАТЕЛЬ") МОГУТ БЫТЬ УСТАНОВЛЕНЫ ДЛЯ ОБРАЩЕНИЯ К ОДНОЙ И ТОЙ ЖЕ ФИЗИЧЕСКОЙ СТРАНИЦЕ ПАМЯТИ, НО КАЖДАЯ С РАЗНЫМ КОДОМ ЗАЩИТЫ. НАПРИМЕР, КОД ЗАЩИТЫ ПОЛЬЗОВАТЕЛЯ МОЖЕТ БЫТЬ РАВЕН 1 (ТОЛЬКО "ЧТЕНИЕ"), А СИСТЕМНЫЙ КОД ЗАЩИТЫ МОЖЕТ БЫТЬ РАВЕН 3 ("ЗАПИСЬ" И "ЧТЕНИЕ").

3.858.143 TO

7.3.2. НАБОРЫ РАС/РОС

ДЛЯ КАЖДОГО РЕЖИМА ИСПОЛЬЗУЕТСЯ СВОЙ НАБОР РАС/РОС. РАЗРЯДЫ ВЫБОРА РЕЖИМА В РСР (15, 14 - ТЕКУЩИЙ РЕЖИМ, 13, 12 - ПРЕДУДУЩИЙ РЕЖИМ) ЗАДАЮТ КОНКРЕТНЫЙ НАБОР, ИСПОЛЬЗУЕМЫЙ ПРИ ОБРАЩЕНИИ К ПАМЯТИ. ОБЫЧНО НАБОР ЗАДАЕТСЯ РАЗРЯДАМИ ТЕКУЩЕГО РЕЖИМА, НО В КОМАНДАХ "НТPI" И "НФPI" ИСПОЛЬЗУЮТСЯ ТАКЖЕ РАЗРЯДЫ ПРЕДУДУЩЕГО РЕЖИМА. В ЗАВИСИМОСТИ ОТ ЗНАЧЕНИЯ ЭТИХ РАЗРЯДОВ ВЫБОР НАБОРОВ РАС/РОС ОСУЩЕСТВЛЯЕТСЯ В СООТВЕТСТВИИ С ТАБЛ. 17.

РЕЖИМ РАБОТЫ ИС1601

ТАБЛИЦА 17

РАЗРЯДЫ РОС		НАБОР РАС/РОС
15(13)	14(12)	
0	0	РЕЖИМ "СИСТЕМНЫЙ"
0	1	РЕЗЕРВНЫЙ (ВОСПРИНИМАЕТСЯ КАК "СИСТЕМНЫЙ")
1	0	РЕЗЕРВНЫЙ (ВОСПРИНИМАЕТСЯ КАК "ПОЛЬЗОВАТЕЛЬ")
1	1	РЕЖИМ "ПОЛЬЗОВАТЕЛЬ"

7.3.3. РЕЖИМ РАБОТЫ ПРОЦЕССОРА

РЕЖИМ "СИСТЕМНЫЙ" НЕ НАКЛАДЫВАЕТ НИКАКИХ ОГРАНИЧЕНИЯ НА РАБОТУ ПРОЦЕССОРА.

ПРИ ВЫПОЛНЕНИИ ПРОГРАММ В РЕЖИМЕ "ПОЛЬЗОВАТЕЛЬ" ПОМИМО ЭТОГО НА РАБОТУ ПРОГРАММ НАКЛАДЫВАЮТСЯ СЛЕДУЮЩИЕ ОГРАНИЧЕНИЯ:

- 1) ПОПЫТКА ВЫПОЛНЕНИЯ КОМАНДЫ "HALT" ВЫЗЫВАЕТ ПРЕРВАНИЕ ПО РЕЗЕРВНОЙ КОМАНДЕ С АДРЕСОМ ВЕКТОРА ПРЕРВАНИЯ 10;
- 2) КОМАНДА "RESET" ВЫПОЛНЯЕТСЯ КАК КОМАНДА "NOP";
- 3) ПРИ ПРЕРВАНИЯХ И ВОЗВРАТАХ ИЗ ПРЕРВАНИЯ СОДЕРЖИМОЕ РСР ИЗМЕНЯЕТСЯ, КАК УКАЗАНО В ТАБЛ. 18;

3.858.143 TO

4) ЗАЩИТА ОТ ПЕРЕПОЛНЕНИЯ СТЕКА ОСУЩЕСТВЛЯЕТСЯ С ПОМОЩЬЮ СРЕДСТВ ЗАЩИТЫ ПАМЯТИ.

ТАБЛИЦА 18

СОДЕРЖИМОЕ РСЛ	RTI, RTT	ПЕРЕРВАНИЕ	HTPS	ВКЛ. ПИТ.
ПРИЗНАКИ N, Z, V, C,	ЗАГРУЖ. ИЗ СТЕКА	ЗАГРУЖ. ИЗ ВЕКТОРА	ЗАГРУЖ. ИЗ ИСТОЧ- НИКА	ОЧИЩ.
ПРИОРИТЕТ РСЛ 07...05	НЕ ИЗМ.	ЗАГРУЖ. ИЗ ВЕКТОРА	НЕ ИЗМ. (ЗАГР. ИЗ ИСТОЧ- НИКА)	УСТАНОВЛИВАЮТСЯ ЗА- ГРУЗЧИКОМ ПРИ ПУСКЕ С АДРЕСА 773000, ЗАГРУЖАЮТСЯ ИЗ ЯЧЕЙ- КИ С АДРЕСОМ 26 ПРИ ПУСКЕ ЧЕРЕЗ ВЕКТОР С АДРЕСОМ 24, ОЧИЩАЮТ- СЯ В РЕЖИМЕ СВЯЗИ С ПУЛЬТОВЫМ ТЕРМИНАЛОМ
ПРЕДЫДУЩИЙ РЕЖИМ РСЛ 13, 12	НЕ ИЗМ. (ЗАГР. ИЗ СТЕКА)	КОПИРУЮТ РАЗРЯД РСЛ 15, 14	НЕ ВЫБИ- РАЮТСЯ	ОЧИЩ.
ТЕКУЩИЙ РЕЖИМ РСЛ 15, 14	НЕ ИЗМ. (ЗАГР. ИЗ СТЕКА)	ЗАГРУЖ. ИЗ ВЕКТОРА	НЕ ВЫБИ- РАЮТСЯ	ОЧИЩ.

ПРИМЕЧАНИЕ. В СКОБКАХ УКАЗАНО СОСТОЯНИЕ РАЗРЯДОВ ДЛЯ РЕЖИМА "СИСТЕМНЫЙ", ЕСЛИ ИМЕЮТСЯ ОТЛИЧИЯ МЕЖДУ РЕЖИМАМИ. ПРИ ПРЯМОМ ОБРАЩЕНИИ К РСЛ (ПО АДРЕСУ 77776) В ОБОИХ РЕЖИМАХ ВСЕ РАЗРЯДЫ, КРОМЕ 4 (Т-БИТА), ЗАГРУЖАЮТСЯ ОПЕРАНДОМ-ИСТОЧНИКОМ.

В КАЖДОМ РЕЖИМЕ В КАЧЕСТВЕ РЕГИСТРА УКАЗАТЕЛЯ СТЕКА ИСПОЛЬЗУЮТСЯ РАЗНЫЕ РЕГИСТРЫ АЛУ:

РЕЖИМ "СИСТЕМНЫЙ" - R6C;

РЕЖИМ "ПОЛЬЗОВАТЕЛЬ" - R6П.

ПРИ ПЕРЕРЫВАНИЯХ ВВОД ВЕКТОРА ВСЕГДА ПРОИЗВОДИТСЯ ИЗ СИСТЕМНОЙ ОБЛАСТИ, А

СК И УС ЗАСЫЛАЮТСЯ В СТЕК, ЗАДАВАЕМЫЕ РАЗРЯДАМИ ТЕКУЩЕГО РЕЖИМА ССП, ЗАГРУЖАЕМОГО ИЗ ВЕКТОРА ПЕРЕРЫВАНИЯ.

ПРОГРАММЫ ПОЛЬЗОВАТЕЛЯ И СИСТЕМНЫЕ ПРОГРАММЫ ПЕРЕАДРЕСУЮТСЯ С ПОМОЩЬЮ СВОИХ НАБОРОВ РАС/РОС. ЕСЛИ РЕГИСТРЫ АКТИВНЫХ СТРАНИЦ УСТАНОВЛЕНЫ ПРАВИЛЬНО, ТО ПРОГРАММА, ВЫПОЛНЯЕМАЯ В ОДНОМ РЕЖИМЕ, НЕ МОЖЕТ ОБРАЩАТЬСЯ К ОБЛАСТЯМ, ПРЕДНАЗНАЧЕННЫМ ДЛЯ ДРУГОГО РЕЖИМА. НАПРИМЕР, ПРОГРАММА ПОЛЬЗОВАТЕЛЯ НЕ МОЖЕТ ОБРАЩАТЬСЯ К ВНУТРЕННЕЙ ОБЛАСТИ.

ЕСЛИ ПРИ ПЕРЕРЫВАНИИ ОТ АП ОБЛАСТЬ СТЕКА ОКАЗЫВАЕТСЯ ЗАЩИЩЕННОЙ ОТ ЗАПИСИ, ТО ПРОЦЕССОР ОРГАНИЗУЕТ СТЕК В ЯЧЕЙКАХ 0 И 2 И ПЕРЕХОДИТ К ПЕРЕРЫВАНИЮ С ВЕКТОРОМ 4.

7.4. РЕГИСТРЫ АКТИВНОЙ СТРАНИЦЫ

АП СОДЕРЖИТ ДВА НАБОРА ИЗ ВОСЬМИ РЕГИСТРОВ АКТИВНОЙ СТРАНИЦЫ КАЖДАЯ. КАЖДАЯ РЕГИСТР СТРАНИЦЫ ВКЛЮЧАЕТ В СЕБЯ ПАРУ РАС/РОС. РАС/РОС ИСПОЛЬЗУЮТСЯ ВСЕГДА СОВМЕСТНО И СОДЕРЖАТ ИНФОРМАЦИЮ, НЕОБХОДИМУЮ ДЛЯ ПЕРЕАДРЕСАЦИИ И ОПИСАНИЯ ТЕКУЩЕЙ АКТИВНОЙ СТРАНИЦЫ ДЛЯ КАЖДОГО РЕЖИМА РАБОТЫ.

ОДИН НАБОР ИСПОЛЬЗУЕТСЯ В РЕЖИМЕ "СИСТЕМНЫЙ", А ДРУГОЙ - В РЕЖИМЕ "ПОЛЬЗОВАТЕЛЬ". РАЗРЯДЫ ТЕКУЩЕГО РЕЖИМА (А В НЕКОТОРЫХ СЛУЧАЯХ РАЗРЯДЫ ПРЕДЫДУЩЕГО РЕЖИМА) В РСЛ ЗАДАЮТ КОНКРЕТНЫЙ НАБОР, ИСПОЛЬЗУЕМЫЙ ПРИ ОБРАЩЕНИИ К ПАМЯТИ. ПРОГРАММА, ВЫПОЛНЯЕМАЯ В ОДНОМ РЕЖИМЕ, НЕ МОЖЕТ ИСПОЛЬЗОВАТЬСЯ ДЛЯ ОБРАЩЕНИЯ К ПАМЯТИ РАС/РОС ДРУГОГО РЕЖИМА. ТАКОЕ РАЗДЕЛЕНИЕ ПОЗВОЛЯЕТ ОСУЩЕСТВЛЯТЬ ЗАЩИТУ ПАМЯТИ В СИСТЕМАХ С РАЗДЕЛЕНИЕМ ВРЕМЕНИ. КАЖДАЯ РЕГИСТР ИМЕЕТ СВОЙ АДРЕС.

В ТАБЛ. 19 ПРИВЕДЕНЫ НОМЕР И АДРЕС КАЖДОГО РЕГИСТРА В ОБОИХ НАБОРАХ.

7.4.1. РЕГИСТР АДРЕСА СТРАНИЦЫ

РЕГИСТР АДРЕСА СТРАНИЦЫ СОДЕРЖИТ 12-РАЗРЯДНОЕ ПОЛЕ БАЗОВОГО АДРЕСА СТРАНИЦЫ (РАЗРЯДЫ 00 - 11). ЧЕТЫРЕ СТАРШИХ РАЗРЯДА ЯВЛЯЮТСЯ РЕЗЕРВНЫМИ.

3.858.143 TO

3.858.143 TO

РЕГИСТР АДРЕСА СТРАНИЦЫ МОЖНО РАССМАТРИВАТЬ КАК РЕГИСТР КОНСТАНТЫ ПЕРЕАДРЕСАЦИИ ИЛИ КАК РЕГИСТР БАЗОВОГО АДРЕСА СТРАНИЦЫ. ЛЮБАЯ ИНТЕРПРЕТАЦИЯ ОТРАЖАЕТ ОСНОВНУЮ ФУНКЦИЮ РЕГИСТРА АДРЕСА СТРАНИЦЫ ПРИ ПЕРЕАДРЕСАЦИИ ПАМЯТИ.

АДРЕСА РЕГИСТРОВ СТРАНИЦ

ТАБЛИЦА 19

СИСТЕМНЫЕ РЕГИСТРЫ СТРАНИЦ			РЕГИСТРЫ СТРАНИЦ ПОЛЬЗОВАТЕЛЯ		
НОМЕР	РАС	РОС	НОМЕР	РАС	РОС
0	772340	772300	0	777640	777600
1	772342	772302	1	777642	777602
2	772344	772304	2	777644	777604
3	772346	772306	3	777646	777606
4	772350	772310	4	777650	777610
5	772352	772312	5	777652	777612
6	772354	772314	6	777654	777614
7	772356	772316	7	777656	777616

7.4.2. РЕГИСТР ОПИСАНИЯ СТРАНИЦЫ

ФОРМАТ РОС ПОКАЗАН НА РИС. 25. РОС СОДЕРЖИТ ИНФОРМАЦИЮ О НАПРАВЛЕНИИ РАСШИРЕНИЯ СТРАНИЦЫ, ДЛИНЕ СТРАНИЦЫ И КОДЕ ЗАЩИТЫ.

1) ПОЛЕ ЗАЩИТЫ ПАМЯТИ (ПЗП)

ЭТО 2-РАЗРЯДНОЕ ПОЛЕ СОДЕРЖИТ КОД ЗАЩИТЫ, УКАЗЫВАЮЩИЙ ПРАВИЛА ОБРАЩЕНИЯ К ДАННОЙ СТРАНИЦЕ, И ОПРЕДЕЛЯЕТ, ВЫЗОВЕТ ЛИ ДАННОЕ ОБРАЩЕНИЕ ОТКАЗ. ОПЕРАЦИЯ, ВЫЗВАВШАЯ ОТКАЗ, ПРЕКРАЩАЕТСЯ НЕМЕДЛЕННО. ОТКАЗ ВЫЗЫВАЕТСЯ ПРИ ПОПЫТКАХ ОБРАЩЕНИЯ К НЕРЕЗИДЕНТНОЙ СТРАНИЦЕ, ПРИ ПОПЫТКАХ ЗАПИСИ В СТРАНИЦЫ, ПРЕДНАЗНАЧЕННЫЕ ТОЛЬКО ДЛЯ ЧТЕНИЯ, И ПРИ НАРУШЕНИИ ДЛИНЫ СТРАНИЦЫ. ПЗП ЗАГРУЖАЕТСЯ ПРОГРАММНО. В ТАБЛ. 20 ПЕРЕЧИСЛЕННЫ КОДЫ ЗАЩИТЫ ПАМЯТИ И ИХ ФУНКЦИИ.

3.858.143 TO

2) НАПРАВЛЕНИЕ РАСШИРЕНИЯ СТРАНИЦЫ (НР)

РОС СОДЕРЖИТ РАЗРЯД (РОС 03), УКАЗЫВАЮЩИЙ НАПРАВЛЕНИЕ РАСШИРЕНИЯ СТРАНИЦЫ (НР).

ЕСЛИ НР=0, ТО СТРАНИЦА МОЖЕТ РАСШИРЯТЬСЯ ВВЕРХ ОТ ОТНОСИТЕЛЬНОГО НУЛЯ.

ЕСЛИ НР=1, ТО СТРАНИЦА МОЖЕТ РАСШИРЯТЬСЯ ВНИЗ ОТ ОТНОСИТЕЛЬНОГО НУЛЯ.

НР-РАЗРЯД ЗАГРУЖАЕТСЯ ПРОГРАММНО.

ФОРМАТ РЕГИСТРА ОПИСАНИЯ СТРАНИЦЫ

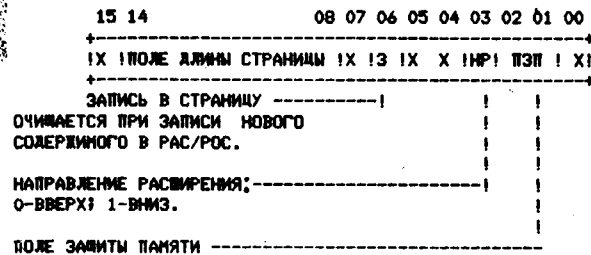


РИС. 25

ПОЛЕ ЗАЩИТЫ ПАМЯТИ

ТАБЛИЦА 20

ПЗП	КОД	ОПИСАНИЕ СТРАНИЦЫ	ФУНКЦИЯ
00	0	НЕРЕЗИДЕНТНАЯ	ПОПЫТКА ЛЮБОГО ОБРАЩЕНИЯ К НЕРЕЗИДЕНТНОЙ СТРАНИЦЕ ВЫЗЫВАЕТ ОТКАЗ
01	1	РЕЗИДЕНТНАЯ	ЛЮБАЯ ПОПЫТКА ЗАПИСИ В ДАННУЮ СТРАНИЦУ ВЫЗЫВАЕТ ОТКАЗ
10	2	ТОЛЬКО ДЛЯ ЧТЕНИЯ	ОТКАЗ ПРИ ЛЮБОМ ОБРАЩЕНИИ
11	3	ЗАПРЕЩЕННАЯ	РАЗРЕШЕНЫ ЗАПИСЬ И ЧТЕНИЕ
		РЕЗИДЕНТНАЯ	
		ДЛЯ ЧТЕНИЯ/ЗАПИСИ	

ПРИ РАСШИРЕНИИ ВВЕРХ ДЛИНА СТРАНИЦЫ УВЕЛИЧИВАЕТСЯ ДОБАВЛЕНИЕМ БЛОКОВ С БОЛЬШИМИ ОТНОСИТЕЛЬНЫМИ АДРЕСАМИ. РАСШИРЕНИЕ ВВЕРХ ОБЫЧНО ИСПОЛЬЗУЕТСЯ ДЛЯ

3.858.143 TO

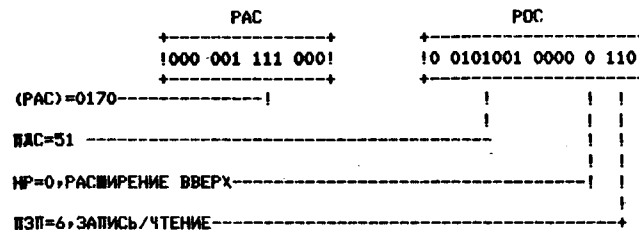
РАСШИРЕНИЯ ОБЛАСТИ, ЗАНИМАЕМОЙ ПРОГРАММОЙ ИЛИ ДАННЫМИ. ПРИМЕР РАСШИРЕНИЯ СТРАНИЦЫ ВВЕРХ ПОКАЗАН НА РИС. 26.

ПРИ РАСШИРЕНИИ ВНИЗ ДЛИНА СТРАНИЦЫ УВЕЛИЧИВАЕТСЯ ДОБАВЛЕНИЕМ БЛОКОВ С МЕНЬШИМИ ОТНОСИТЕЛЬНЫМИ АДРЕСАМИ. РАСШИРЕНИЕ ВНИЗ ОБЫЧНО ИСПОЛЬЗУЕТСЯ ДЛЯ РАСШИРЕНИЯ ОБЛАСТИ, ЗАНИМАЕМОЙ ПОД СТЕК. ПРИМЕР РАСШИРЕНИЯ СТРАНИЦЫ ВНИЗ ПОКАЗАН НА РИС. 27.

3) ЗАПИСЬ В СТРАНИЦУ

РОС СОДЕРЖИТ РАЗРЯД 03 (РОС 06). ЭТОТ РАЗРЯД В УСТАНОВЛЕННОМ СОСТОЯНИИ (03=1) УКАЗЫВАЕТ, ЧТО В ДАННУЮ СТРАНИЦУ ПРОИЗВОДИЛАСЬ ЗАПИСЬ. ОН МОЖЕТ БЫТЬ УСТАНОВЛЕН ТОЛЬКО ЛОГИКОЙ АП.

ПРИМЕР РАСШИРЕНИЯ СТРАНИЦЫ ВВЕРХ



ПРИМЕЧАНИЕ. ДЛЯ ЗАДАНИЯ ДЛИНЫ В 51 БЛОК В РОС НЕОБХОДИМО ЗАПИСАТЬ ЧИСЛО НА ЕДИНИЦУ МЕНЬШЕ ЗАДАВАЕМОГО КОЛИЧЕСТВА БЛОКОВ. РАЗРЯД 15 НЕ ИСПОЛЬЗУЕТСЯ, Т.К. МАКСИМАЛЬНО ВОЗМОЖНЫЙ НОМЕР БЛОКА - 177.

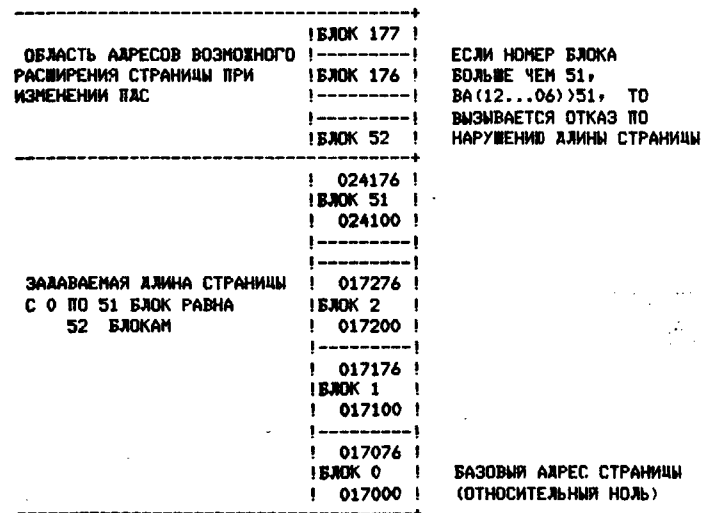
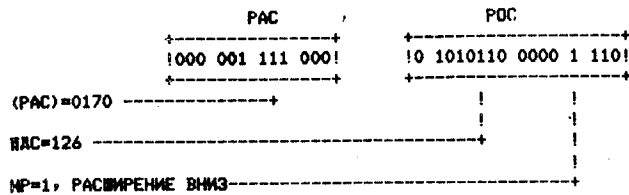


РИС. 26

ПРИМЕР РАСШИРЕНИЯ СТРАНИЦЫ ВНИЗ



ПРИМЕЧАНИЕ. ДЛЯ ЗАДАНИЯ ДЛИНЫ СТРАНИЦЫ В POC НЕОБХОДИМО ЗАПИСАТЬ ЧИСЛО ЗАДАВАЕМЫХ БЛОКОВ В ДОПОЛНИТЕЛЬНОМ КОДЕ. В ДАННОМ ПРИМЕРЕ ЧИСЛО ЗАДАВАЕМЫХ БЛОКОВ - 52. ДОПОЛНИТЕЛЬНЫЙ КОД 52 = 126. НОМЕРА БЛОКОВ УКАЗЫВАЮТСЯ В ВОСЬМЕРИЧНОМ КОДЕ.

	036776	ОТНОСИТЕЛЬНЫЙ НОЛЬ
	БЛОК 1777	
	036700	
ЗАДАВАЕМАЯ ДЛИНА СТРАНИЦЫ	036675	
52 БЛОКА	БЛОК 176	
	036500	

	031676	
	БЛОК 126	
	031600	

ОБЛАСТЬ АДРЕСОВ	БЛОК 125	ЕСЛИ НОМЕР БЛОКА МЕНЬШЕ
ВОЗМОЖНОГО РАСШИРЕНИЯ	-----	ЧЕМ 126,
СТРАНИЦЫ ПРИ	БЛОК 124	ВА(12...06) (126, ТО
ИЗМЕНЕНИИ PAC	-----	ВЫЗЫВАЕТСЯ ОТКАЗ ПО
	БЛОК 1	НАРУШЕНИЮ ДЛИНЫ СТРАНИЦЫ

	БЛОК 0	
	017000	БАЗОВЫЙ АДРЕС СТРАНИЦЫ

РИС. 27

НЕОБХОДИМО ОТМЕТИТЬ, ЧТО РАЗРЯД 03 НЕ МОЖЕТ БЫТЬ УСТАНОВЛЕН ПРИ ОБРАЩЕНИИ К ВНУТРЕННЕМУ РЕГИСТРУ ДИСПЕТЧЕРА ПАМЯТИ PCO ИЛИ ПРИ ОБРАЩЕНИЯХ К

3.858.143 TO

ПАМЯТИ, ВЫЗЫВАЮЩИХ ОТКАЗ;

4) ПОЛЕ ДЛИНЫ СТРАНИЦЫ (PAC)

7-РАЗРЯДНОЕ ПОЛЕ ДЛИНЫ СТРАНИЦЫ POC (14...08) ОПРЕДЕЛЯЕТ ДЛИНУ СТРАНИЦЫ В БЛОКАХ ПО 32 СЛОВА. ЗАГРУЖАЕТСЯ ЭТО ПОЛЕ ПРОГРАММНО.

7.4.3. PAC ДЛЯ СТРАНИЦ, РАСШИРЯЕМЫХ ВВЕРХ

ПРИ РАСШИРЕНИИ СТРАНИЦЫ ВВЕРХ ЗНАЧЕНИЕ PAC ДОЛЖНО БЫТЬ НА 1 МЕНЬШЕ ПРЕДПИСАННОГО КОЛИЧЕСТВА БЛОКОВ РАСШИРЕНИЯ ДАННОЙ СТРАНИЦЫ. НАПРИМЕР, ЕСЛИ ПРЕДУСМОТРЕНО 52 БЛОКА (В ВОСЬМЕРИЧНОЙ СИСТЕМЕ) РАСШИРЕНИЯ, PAC ДОЛЖНО БЫТЬ РАВНО 51 (СМ. РИС. 26). БЛОК 0 ЯВЛЯЕТСЯ ГРАНИЦЕЙ И ПЕРВЫМ БЛОКОМ ДАННОЙ СТРАНИЦЫ. АП СРАВНИВАЕТ НОМЕР БЛОКА В ВИРТУАЛЬНОМ АДРЕСЕ ВА (12...06) С PAC, ЧТОБЫ ОПРЕДЕЛИТЬ, НАХОДИТСЯ ЛИ ВИРТУАЛЬНЫЙ АДРЕС В ПРЕДЕЛАХ ЗАДАННОЙ ДЛИНЫ СТРАНИЦЫ. ЕСЛИ НОМЕР БЛОКА В ВИРТУАЛЬНОМ АДРЕСЕ МЕНЬШЕ ИЛИ РАВЕН ЗНАЧЕНИЮ PAC, ТО ВИРТУАЛЬНЫЙ АДРЕС НАХОДИТСЯ В ПРЕДЕЛАХ ЗАДАННОЙ ДЛИНЫ СТРАНИЦЫ. ЕСЛИ НОМЕР БЛОКА БОЛЬШЕ ЗНАЧЕНИЯ PAC, ТО ПРОИСХОДИТ ПРЕРВАНИЕ ПО НАРУШЕНИЮ ДЛИНЫ СТРАНИЦЫ.

7.4.4. PAC ДЛЯ СТРАНИЦ, РАСШИРЯЕМЫХ ВНИЗ

ВОЗМОЖНОСТЬ РАСШИРЕНИЯ ВНИЗ ИСПОЛЬЗУЕТСЯ В СТРАНИЦАХ, ОТВОДИМЫХ ПОД СТЕК. ПЕРВЫМ БЛОКОМ СТРАНИЦ, РАСШИРЯЕМЫХ ВНИЗ, ЯВЛЯЕТСЯ БЛОК С НОМЕРОМ 177. ПРИ РАСШИРЕНИИ СТРАНИЦЫ ВНИЗ ЗНАЧЕНИЕ PAC ДОЛЖНО БЫТЬ РАВНО ДОПОЛНИТЕЛЬНОМУ КОДУ ЧИСЛА БЛОКОВ РАСШИРЕНИЯ (СМ. РИС. 27). ЕСЛИ НОМЕР БЛОКА В ВИРТУАЛЬНОМ АДРЕСЕ БОЛЬШЕ ЗНАЧЕНИЯ PAC, ТО НАРУШЕНИЯ ДЛИНЫ СТРАНИЦЫ НЕ ПРОИСХОДИТ, ЕСЛИ МЕНЬШЕ ИЛИ РАВЕН, ТО ПРОИСХОДИТ ПРЕРВАНИЕ.

7.5. РЕГИСТРЫ СОСТОЯНИЯ АП

ВСЕ ОТКАЗЫ ВЫЗЫВАЮТ ПРЕРВАНИЕ С ВЕКТОРОМ 250, РАСПОЛОЖЕННЫМ В СИСТЕМНОЙ ОБЛАСТИ. АП СОДЕРЖИТ ЧЕТЫРЕ РЕГИСТРА СОСТОЯНИЯ PCO: PC1, PC2, PC3, ИЗ

3.858.143 TO

ПРИ ОЧИЩЕННОМ РАЗРЯДЕ РАБОТА ДП ЗАПРЕЩАЕТСЯ.

7.5.8. РЕГИСТР СОСТОЯНИЯ РС2 (777576).

РС2 ЗАГРУЖАЕТСЯ 16-РАЗРЯДНЫМ ВИРТУАЛЬНЫМ АДРЕСОМ В НАЧАЛЕ ВЫБОРКИ КАЖДОЙ КОМАНДЫ, НО "ЗАМОРАЖИВАЕТСЯ", ЕСЛИ ДАННАЯ КОМАНДА ВЫЗВАЛА ОТКАЗ. РС2 ЯВЛЯЕТСЯ ТОЛЬКО СЧИТЫВАЕМЫМ, ПОЭТОМУ ПРОГРАММНО ЗАПИСАТЬ ИНФОРМАЦИЮ В НЕГО НЕЛЬЗЯ. РС2 СОДЕРЖИТ ВИРТУАЛЬНЫЙ АДРЕС ВЫПОЛНЯЕМОЙ КОМАНДЫ. ПРИ ОТКАЗЕ УСТАНОВКА РАЗРЯДОВ 15, 14, 13 В РС0 "ЗАМОРАЖИВАЕТ" СОДЕРЖИМОЕ РС2 ДО ТЕХ ПОР, ПОКА РАЗРЯДЫ ОТКАЗОВ В РС0 НЕ ОЧИСТЯТСЯ.

7.5.9. РЕГИСТР СОСТОЯНИЯ РС3 (772516).

РЕГИСТР ПРЕДНАЗНАЧЕН ДЛЯ УПРАВЛЕНИЯ ФОРМИРОВАНИЕМ 22-РАЗРЯДНОГО ФИЗИЧЕСКОГО АДРЕСА В ЦИКЛАХ ОБМЕНА ДАННЫМИ ПОД УПРАВЛЕНИЕМ ДП. РЕГИСТР СОДЕРЖИТ РАЗРЯДЫ 04 И 05, ПРЕДНАЗНАЧЕННЫЕ ДЛЯ ЗАПИСИ. ЧЕТЫРНАДЦАТЬ ДРУГИХ РАЗРЯДОВ РС3 НЕ ИСПОЛЪЗУЮТСЯ И ПРИ ОБРАЩЕНИИ К РЕГИСТРУ СЧИТЫВАЮТСЯ КАК НУЛИ.

ПРИ УСТАНОВКЕ РАЗРЯДА 04 ДП РАЗРЕШЕНО ФОРМИРОВАНИЕ 22-РАЗРЯДНОГО ФИЗИЧЕСКОГО АДРЕСА В СООТВЕТСТВИИ СО ЗНАЧЕНИЕМ КОНСТАНТЫ ПЕРЕЗАГРУЗКИ, НАХОДЯЩЕЙСЯ В СООТВЕТСТВУЮЩЕМ РЕГИСТРЕ АДРЕСА СТРАНИЦЫ.

ПРИ ОЧИЩЕННОМ РАЗРЯДЕ ФОРМИРОВАНИЕ 22-РАЗРЯДНОГО АДРЕСА ЗАПРЕЩЕНО. ПРИ ЭТОМ ДП ФОРМИРУЕТ 18-РАЗРЯДНЫЙ АДРЕС, А СТАРШИЕ РАЗРЯДЫ КОНСТАНТЫ ПЕРЕМЕЩЕНИЯ, ОТВЕТСТВЕННЫЕ ЗА ЗНАЧЕНИЯ РАЗРЯДОВ 18, 19, 20, 21 ФИЗИЧЕСКОГО АДРЕСА ПРИ ЭТОМ НЕ УЧИТЫВАЮТСЯ.

РАЗРЯД 05 ЯВЛЯЕТСЯ РЕЗЕРВНЫМ. ПРИ ЕГО УСТАНОВКЕ ДП ФОРМИРУЕТ НИЗКИЙ УРОВЕНЬ НА ЛИНИИ А:Б14 МАГИСТРАЛИ МИКРО-ЗВМ.

РЕГИСТР ОЧИЩАЕТСЯ ПРИ ВКЛЮЧЕНИИ ПИТАНИЯ, А ТАКЖЕ КОМАНДАМИ "RESET" И "6".

3.858.143 TO

7.6. ОПРЕДЕЛЕНИЕ ФИЗИЧЕСКОГО АДРЕСА

ТРИ СТАРШИХ РАЗРЯДА 16-РАЗРЯДНОГО ВИРТУАЛЬНОГО АДРЕСА ЗАДАЮТ НОМЕР СТРАНИЦЫ, Т.Е. КОНКРЕТНУЮ ПАРУ РАС/РОС, К КОТОРОЙ НЕОБХОДИМО ОБРАЩАТЬСЯ ПРИ ПЕРЕАДРЕСАЦИИ СТРАНИЦЫ.

ДЛЯ ВЫЧИСЛЕНИЯ ФИЗИЧЕСКОГО АДРЕСА НЕОБХОДИМО ОТБРОСИТЬ ТРИ СТАРШИХ РАЗРЯДА ВИРТУАЛЬНОГО АДРЕСА И ОСТАВШУЮСЯ ЧАСТЬ СЛОЖИТЬ С СОДЕРЖИМЫМ СООТВЕТСТВУЮЩЕГО РАС, СДВИНУТЫМ ВЛЕВО НА ШЕСТЬ РАЗРЯДОВ.

ПРИМЕР: DA=167456 X XX0 111 100 101 110
 (RAS)=3456 011 100 101 110

 DA=355256 011 101 101 010 101 110

XXX ОЗНАЧАЕТ, ЧТО ДАННЫЕ РАЗРЯДЫ НЕ ИСПОЛЪЗУЮТСЯ ПРИ ВЫЧИСЛЕНИИ ФИЗИЧЕСКОГО АДРЕСА.

3.858.143 TO

В. ПЛАВАЮЩАЯ ЗАПЯТАЯ (ПЗ)

БИС ПЗ СОДЕРЖИТ МИКРОПРОГРАММЫ, ОБЕСПЕЧИВАЮЩИЕ ВЫПОЛНЕНИЕ КОМАНД АРИФМЕТИКИ С ПЛАВАЮЩЕЙ ЗАПЯТОЙ. МС1601 ПРОГРАММНО СОВМЕСТИМ С ПРОЦЕССОРОМ ПЛАВАЮЩЕЙ ЗАПЯТОЙ, ИСПОЛЪЗУЕМЫМ В ЭВМ "ЭЛЕКТРОНИКА 79".

ДЛЯ ВЫПОЛНЕНИЯ КОМАНД ПЗ НЕОБХОДИМО НАЛИЧИЕ В СОСТАВЕ МС1601 ДИСПЕТЧЕРА ПАМЯТИ, В КОТОРОМ НАХОДЯТСЯ АККУМУЛЯТОРЫ И РЕГИСТРЫ СОСТОЯНИЯ, НЕОБХОДИМЫЕ ДЛЯ ВЫЧИСЛЕНИЯ С ПЛАВАЮЩЕЙ ЗАПЯТОЙ. (НАЛИЧИЕ БИС МП С БАЗОВЫМ НАБОРОМ КОМАНД ЯВЛЯЕТСЯ ОБЯЗАТЕЛЬНЫМ ВО ВСЕХ СЛУЧАЯХ).

ПРЕОБРАЗОВАНИЕ ЦЕЛЫХ ЧИСЕЛ, ЗАГРУЖАЕМЫХ ИЗ ПАМЯТИ ПРИ ОПЕРАЦИЯХ С ПЛАВАЮЩЕЙ ЗАПЯТОЙ, ПРОИЗВОДИТСЯ С ПОМОЩЬЮ КОМАНД ЗАГРУЗКИ И ПРЕОБРАЗОВАНИЯ ЦЕЛЫХ ЧИСЕЛ В ЧИСЛА С ПЛАВАЮЩЕЙ ЗАПЯТОЙ ("LDCIF, D").

ЧИСЛА С ПЛАВАЮЩЕЙ ЗАПЯТОЙ СОСТОЯТ ИЗ ЗНАКА, 8-РАЗЯДНОГО ПОРЯДКА ЕС ИЗБЫТОК 200(В) И МАНТИССЫ. МАНТИССА ВСЕГДА НОРМАЛИЗОВАНА, Т.Е. ИМЕЕТ ВИД 0,1XXXXX, ГДЕ САМЫЙ СТАРШИЙ ЗНАЧАЩИЙ РАЗЯД ДРОБИ СТОИТ СПРАВА ОТ ДВОИЧНОЙ ЗАПЯТОЙ. ПОСКОЛЬКУ ЧИСЛА С ПЗ НОРМАЛИЗОВАНЫ, ТО ПОСЛЕ ЗАПЯТОЙ ВСЕГДА СТОИТ 1 И МОЖНО ЭТОТ РАЗЯД НЕ ХРАНИТЬ В ПАМЯТИ. ЭТОТ РАЗЯД НАЗЫВАЕТСЯ "СКРЫТЫМ РАЗЯДОМ", ОН ВОССТАНАВЛИВАЕТСЯ АППАРАТНО В БИС ПЗ ПРИ ЗАГРУЗКЕ ЧИСЛА С ПЗ ИЗ ПАМЯТИ В БИС ПЗ, ПРИ ЭТОМ ФОРМИРУЕТСЯ 24-РАЗЯДНАЯ МАНТИССА В РЕЖИМЕ ОДИНАРНОЙ ТОЧНОСТИ ИЛИ 56-РАЗЯДНАЯ МАНТИССА В РЕЖИМЕ ДВОИЧНОЙ ТОЧНОСТИ.

НЕЗАВИСИМО ОТ ЗНАКА ЧИСЛА С ПЛАВАЮЩЕЙ ЗАПЯТОЙ (ПОЛОЖИТЕЛЬНОЕ ЧИСЛО ИЛИ ОТРИЦАТЕЛЬНОЕ ЧИСЛО), МАНТИССА ВСЕГДА РАССМАТРИВАЕТСЯ КАК ПОЛОЖИТЕЛЬНАЯ НОРМАЛИЗОВАННАЯ ДРОБЬ.

ПОРЯДОК ЧИСЛА С ПЛАВАЮЩЕЙ ЗАПЯТОЙ ЗАПИСЫВАЕТСЯ С ИЗБЫТКОМ 200(В), ОБЕСПЕЧИВАЯ ТЕМ САМЫМ ПРЕДСТАВЛЕНИЕ ПОЛОЖИТЕЛЬНЫХ И ОТРИЦАТЕЛЬНЫХ ПОРЯДКОВ. ТАКИМ ОБРАЗОМ, НАИМЕНЬШИЙ ПОЛОЖИТЕЛЬНЫЙ ПОРЯДОК РАВЕН 200(В), НАИБОЛЬШИЙ ПОЛОЖИТЕЛЬНЫЙ ПОРЯДОК РАВЕН 377(В), НАИМЕНЬШИЙ ОТРИЦАТЕЛЬНЫЙ ПОРЯДОК РАВЕН 177(В), НАИБОЛЬШИЙ ОТРИЦАТЕЛЬНЫЙ ПОРЯДОК РАВЕН НУЛЮ.

3.858.143 TO

В.1. ФОРМАТЫ ЦЕЛОГО ЧИСЛА ПРИ ОПЕРАЦИЯХ С ПЗ

ЦЕЛЫЕ ЧИСЛА ПРИ ОПЕРАЦИЯХ С ПЗ ИМЕЮТ ДВА ФОРМАТА: КОРОТКИЙ (I-ФОРМАТ) И ДЛИННЫЙ (L-ФОРМАТ). В КОРОТКОМ ФОРМАТЕ ЦЕЛОЕ ЧИСЛО ИМЕЕТ 16 РАЗЯДОВ, В ДЛИННОМ - 32 РАЗЯДА. В ОБОИХ СЛУЧАЯХ САМЫЙ СТАРШИЙ РАЗЯД ЯВЛЯЕТСЯ ЗНАКОВЫМ.

В.2. РЕГИСТР СОСТОЯНИЯ ПЛАВАЮЩЕЙ ЗАПЯТОЙ (РС ПЗ)

РЕГИСТР СОСТОЯНИЯ ПЛАВАЮЩЕЙ ЗАПЯТОЙ (РС ПЗ) ЯВЛЯЕТСЯ 16-РАЗЯДНЫМ РЕГИСТРОМ, КОТОРЫЙ СОДЕРЖИТ РАЗЯДЫ РЕЖИМОВ УПРАВЛЕНИЯ РАБОТОЙ ПЗ И ИНФОРМАЦИЮ О РЕЗУЛЬТАТАХ ВЫПОЛНЕНИЯ КОМАНД. ФОРМАТ РЕГИСТРА СОСТОЯНИЯ ПЗ ПОКАЗАН НА РИС. 29.

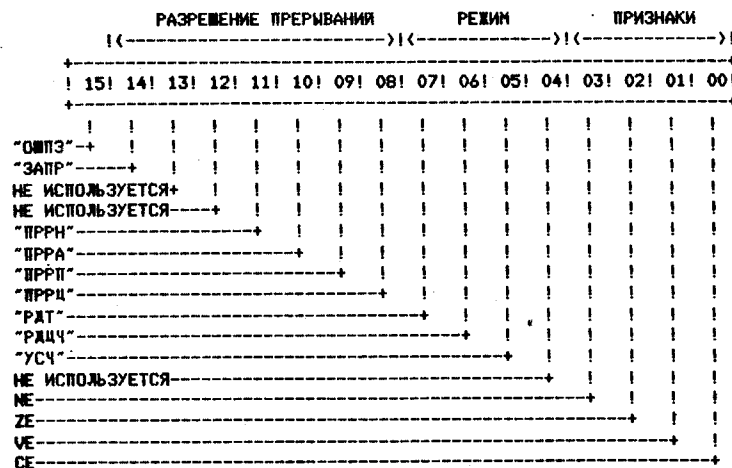


РИС. 29

"ОШПЗ" - ЭТОТ РАЗЯД УКАЗЫВАЕТ НА НАЛИЧИЕ ОШИБОК ПЗ. УСТАНОВЛИВАЕТСЯ, ЕСЛИ ВОЗНИКАЕТ ЛИБОЕ ИЗ УСЛОВИЙ, ПЕРЕЧИСЛЕННЫХ НИЖЕ:

- 1) НЕОПРЕДЕЛЕННАЯ ВЕЛИЧИНА В ПАМЯТИ (ЗНАКОВЫЙ РАЗЯД РАВЕН 1 И СМЕЩЕНИЯ)

3.858.143 TO

ПОРЯДОК РАВЕН 0);

- 2) ПЕРЕПОЛНЕНИЕ СВЕРХУ;
- 3) ПЕРЕПОЛНЕНИЕ СНИЗУ;
- 4) ОШИБКА ПРЕОБРАЗОВАНИЯ ЧИСЛА;
- 5) ПОПЫТКА ДЕЛЕНИЯ НА НУЛЬ;

6) НЕПРАВИЛЬНЫЙ КОД КОМАНДЫ. "ЗАПР" - ЗАПРЕЩЕНИЕ ПРЕРВАНИЯ ПЗ. КОГДА ЭТОТ РАЗРЯД УСТАНОВЛЕН, ВСЕ ПРЕРВАНИЯ ПЗ ЗАПРЕЩЕНЫ.

"ПРРН" - ПРЕРВАНИЯ ПО НЕОПРЕДЕЛЕННЫМ ПЕРЕМЕННЫМ. КОГДА ЭТОТ РАЗРЯД УСТАНОВЛЕН, ПРОИЗОИДЕТ ПРЕРВАНИЕ, ЕСЛИ ИЗ ПАМЯТИ БУДЕТ СЧИТАНО ЧИСЛО "МИНУС НУЛЬ", Т.Е. ОТРИЦАТЕЛЬНОЕ ЧИСЛО ПЗ С НУЛЕВЫМ ПОРЯДКОМ. ЕСЛИ РАЗРЯД НЕ УСТАНОВЛЕН, ЧИСЛО "МИНУС НУЛЬ" МОЖЕТ БЫТЬ СЧИТАНО ИЗ ПАМЯТИ ИЛИ ЗАПИСАНО В ПАМЯТЬ. ПРИ ЭТОМ ЛЮБАЯ АРИМЕТИЧЕСКАЯ ОПЕРАЦИЯ ПЗ РАССМАТРИВАЕТ ЭТО ЧИСЛО КАК ПОЛОЖИТЕЛЬНЫЙ НУЛЬ.

"ПРРА" - ПРЕРВАНИЕ ПО АНТИПЕРЕПОЛНЕНИЮ. КОГДА ЭТОТ РАЗРЯД УСТАНОВЛЕН, УСЛОВИЕ АНТРИПЕРЕПОЛНЕНИЯ ВЫЗВАЕТ ПРЕРВАНИЕ ПЗ. РЕЗУЛЬТАТ ОПЕРАЦИИ, ВЫЗВАВШЕЙ ПРЕРВАНИЕ, КОРРЕКТЕН, ИСКЛЮЧАЯ ПОРЯДОК, КОТОРЫЙ СМЕЩЕН НА 400(В). ЕСЛИ РАЗРЯД НЕ УСТАНОВЛЕН И ИМЕЕТ МЕСТО АНТИПЕРЕПОЛНЕНИЕ, РЕЗУЛЬТАТ УСТАНАВЛИВАЕТСЯ РАВНЫМ НУЛЮ.

"ПРРП" - ПРЕРВАНИЕ ПО ПЕРЕПОЛНЕНИЮ. КОГДА ЭТОТ РАЗРЯД УСТАНОВЛЕН, ПЕРЕПОЛНЕНИЕ ВЫЗВАЕТ ПРЕРВАНИЕ ПЗ. РЕЗУЛЬТАТ ОПЕРАЦИИ, ВЫЗВАВШЕЙ ПРЕРВАНИЕ, КОРРЕКТЕН, ИСКЛЮЧАЯ ПОРЯДОК, КОТОРЫЙ ИМЕЕТ СМЕЩЕНИЕ 400(В). ЕСЛИ ЭТОТ РАЗРЯД НЕ УСТАНОВЛЕН, РЕЗУЛЬТАТ ОПЕРАЦИИ ТАКОЖЕ, РАЗНИЦА ТОЛЬКО В ТОМ, ЧТО ПРЕРВАНИЕ НЕ ВОЗНИКАЕТ.

"ПРРЧ" - ПРЕРВАНИЕ ПО ОШИБКЕ ПРЕОБРАЗОВАНИЯ ЧИСЛА. КОГДА ЭТОТ РАЗРЯД УСТАНОВЛЕН И КОМАНДА ЗАПИСИ С ПРЕОБРАЗОВАНИЕМ ЧИСЛА ПЗ В ЦЕЛОЕ ЧИСЛО УСТАНАВЛИВАЕТ ПРИЗНАК "ПЕРЕНОС" В РС ПЗ, УКАЗЫВАЯ НА НАЛИЧИЕ ОШИБКИ ПРЕОБРАЗОВАНИЯ, ВОЗНИКАЕТ ПРЕРВАНИЕ. ЕСЛИ ЕСТЬ ОШИБКА ПРЕОБРАЗОВАНИЯ, ЯЧЕЙКА ПАМЯТИ, В КОТОРУЮ ДОЛЖЕН БЫТЬ ЗАПИСАН РЕЗУЛЬТАТ, ОЧИЩАЕТСЯ, А

3.858.143 TO

НАКОПИТЕЛЬ ИСТОЧНИКА НЕ ИЗМЕНЯЕТСЯ. ЕСЛИ ЭТОТ РАЗРЯД НЕ УСТАНОВЛЕН, ТО РЕЗУЛЬТАТ ОПЕРАЦИИ ТАКОЖЕ, НО ПРЕРВАНИЕ НЕ ПРОИСХОДИТ.

"РАТ" - РЕЖИМ ДВОЙНОЙ ТОЧНОСТИ. КОГДА ЭТОТ РАЗРЯД УСТАНОВЛЕН, ОПРЕДЕЛЯЕТСЯ ФОРМАТ ДВОЙНОЙ ТОЧНОСТИ ЧИСЛА ПЗ, А КОГДА НЕ УСТАНОВЛЕН, ОПРЕДЕЛЯЕТСЯ ФОРМАТ ОДИННОЙ ТОЧНОСТИ ПЗ.

"РАДЦ" - РЕЖИМ ДЛИННОГО ЦЕЛОГО ЧИСЛА. ЭТОТ РАЗРЯД ИСПОЛЬЗУЕТСЯ ВО ВРЕМЯ ПРЕОБРАЗОВАНИЯ ЧИСЛА ПЗ В ЦЕЛОЕ ЧИСЛО. ЕСЛИ ОН УСТАНОВЛЕН, ОПРЕДЕЛЯЕТСЯ РЕЖИМ ДЛИННОГО ЦЕЛОГО ЧИСЛА (32 РАЗРЯДА), ЕСЛИ СВРОШЕН, ОПРЕДЕЛЯЕТСЯ РЕЖИМ КОРОТКОГО ЦЕЛОГО ЧИСЛА (16 РАЗРЯДОВ).

"УСЧ" - РЕЖИМ УСЕЧЕНИЯ. ЭТОТ РАЗРЯД, КОГДА ОН УСТАНОВЛЕН, ПРИВОДИТ К УСЕЧЕНИЮ РЕЗУЛЬТАТА, А НЕ К ЕГО ОКРУГЛЕНИЮ.

NE - ПРИЗНАК "ОТРИЦАТЕЛЬНО";

ZE - ПРИЗНАК "НУЛЬ";

VE - ПРИЗНАК "ПЕРЕПОЛНЕНИЕ";

SE - ПРИЗНАК "ПЕРЕНОС".

8.3. РЕГИСТРЫ ИСКЛЮЧЕНИЯ И АДРЕСА ПЗ

УСЛОВИЯ (ИСКЛЮЧЕНИЯ), ПРИВОДЯЩИЕ К ВОЗНИКНОВЕНИЮ ОШИБОК ПЗ, КОДИРУЮТСЯ В РЕГИСТРЕ ИСКЛЮЧЕНИЯ (РОИ ПЗ) СЛЕДУЮЩИМ ОБРАЗОМ:

2 - ОШИБКА В КОДЕ КОМАНДЫ;

4 - ДЕЛЕНИЕ НА НУЛЬ;

6 - ПРЕОБРАЗОВАНИЕ ПЛАВАЮЩЕЕ - ЦЕЛОЕ;

8 - ПЕРЕПОЛНЕНИЕ СВЕРХУ;

10 - ПЕРЕПОЛНЕНИЕ СНИЗУ;

12 - НЕОПРЕДЕЛЕННАЯ ВЕЛИЧИНА.

АДРЕС КОМАНДЫ, ПРИ ВЫПОЛНЕНИИ КОТОРОЙ ВОЗНИКАЕТ ОШИБКА ПЗ, ЗАПОМИНАЕТСЯ В РЕГИСТРЕ АДРЕСА ИСКЛЮЧЕНИЯ (УАОИ ПЗ). СОДЕРЖИМОЕ РЕГИСТРОВ РОИ ПЗ И УАОИ ПЗ МЕНЯЕТСЯ ТОЛЬКО В ТОМ СЛУЧАЕ, ЕСЛИ ВОЗНИКАЕТ:

3.858.143 TO

1) ОШИБКА В КОДЕ КОМАНД;

2) ДЕЛЕНИЕ НА НУЛЬ;

3) ЛЮБОЕ ИЗ ОСТАЛЬНЫХ УСЛОВИЙ, ПРИВОДЯЩИХ К ВОЗНИКНОВЕНИЮ ОШИБКИ ПЗ, ЕСЛИ РАЗРЕШЕНО СООТВЕТСТВУЮЩЕЕ ПЕРЫВАНИЕ. ЗАПРЕТ ПЕРЫВАНИЯ УСТАНОВКОЙ РАЗРЯДА 14 РС ПЗ НЕ ЗАПРЕЩАЕТ ИЗМЕНЕНИЕ ЭТИХ РЕГИСТРОВ. В ОТЛИЧИЕ ОТ РС ПЗ ОТСУТСТВУЕТ КОМАНДА ПРЯМОЙ ЗАПИСИ РЕГИСТРОВ УАОВ ПЗ И РОВ ПЗ.

СЧИТЫВАНИЕ РЕГИСТРОВ ИСКЛЮЧЕНИЯ ОСУЩЕСТВЛЯЕТСЯ С ИСПОЛЬЗОВАНИЕМ КОМАНД "STST".

3.858.143 TO

9. МАРКИРОВАНИЕ

9.1. МС1601 ИМЕЕТ ЭТИКЕТКУ:

ЭТИКЕТКА

: ПОЛЕ : ПОЛЕ : ПОЛЕ : N..... : СДЕЛАНО В : ПОЛЕ :
: А : Б : В : : СССР : Г :

ПОЛЕ А СОДЕРЖИТ ГОСУДАРСТВЕННЫЙ ЗНАК КАЧЕСТВА, ЕСЛИ ЭТОТ ЗНАК ПРИСВОЕН В УСТАНОВЛЕННОМ ПОРЯКЕ.

ПОЛЕ Б СОДЕРЖИТ ТОВАРНЫЙ ЗНАК ЗАВОДА-ИЗГОТОВИТЕЛЯ.

ПОЛЕ В СОДЕРЖИТ СОКРАЩЕННОЕ ОБОЗНАЧЕНИЕ

"ЭЛЕКТРОНИКА МС1601.01" ИЛИ "ЭЛЕКТРОНИКА МС1601.02".

ПОЛЕ Г СОДЕРЖИТ ЗНАК ВНЕШНЕТОРГОВОЙ ОРГАНИЗАЦИИ.

3.858.143 TO

10. УКАЗАНИЕ МЕР БЕЗОПАСНОСТИ

10.1. К РАБОТЕ С МС1601 ДОПУСКАЮТСЯ ЛИЦА, ИЗУЧИВШИЕ НАСТОЯЩЕЕ ТЕХНИЧЕСКОЕ ОПИСАНИЕ И ИНСТРУКЦИЮ ПО ЭКСПЛУАТАЦИИ.

10.2. МС1601 МОЖЕТ ОБСЛУЖИВАТЬ ОДИН ИНЖЕНЕР-ОПЕРАТОР, ИМЕЮЩИЙ КВАЛИФИКАЦИОННУЮ ГРУППУ ПО ТЕХНИКЕ БЕЗОПАСНОСТИ НЕ НИЖЕ 3.

10.3. УСТАНОВКУ, А ТАКЖЕ РЕМОНТ МС1601 ПРОИЗВОДИТСЯ ТОЛЬКО ПРИ ОТКЛЮЧЕННОМ ПИТАНИИ.

3.858.143 TO

11. ПОРЯДОК УСТАНОВКИ

11.1. МС1601 В СОСТАВЕ ЭВМ РЕКОМЕНДУЕТСЯ ДЛЯ ЭКСПЛУАТАЦИИ В ЗАКРЫТОМ ОТАПЛИВАЕМОМ ПОМЕЩЕНИИ ПРИ СЛЕДУЮЩИХ УСЛОВИЯХ:

ТЕМПЕРАТУРА ОКРУЖАЮЩЕГО ВОЗДУХА, ГРАД. ЦЕЛЬСИЯ - 20+-5;
 ОТНОСИТЕЛЬНАЯ ВЛАЖНОСТЬ ОКРУЖАЮЩЕГО ВОЗДУХА, % - 65+-15;
 АТМОСФЕРНОЕ ДАВЛЕНИЕ, КПА - ОТ 84,0 ДО 107
 (ММ РТ. СТ. - ОТ 630 ДО 800)

11.2. ЗАПРЕЩАЕТСЯ ХРАНИТЬ МС1601 В ПОМЕЩЕНИЯХ С ХИМИЧЕСКИ АГРЕССИВНОЙ СРЕДОЙ.

11.3. ПРОИЗВЕДИТЕ ВНЕШНИЙ ОСМОТР МС1601, УБЕДИТЕСЬ В ОТСУТСТВИИ МЕХАНИЧЕСКИХ ПОВРЕЖДЕНИЯ ПЕЧАТНЫХ ПРОВОДНИКОВ И ЭЛЕМЕНТОВ УСТРОЙСТВА.

11.4. УСТАНОВИТЕ НЕОБХОДИМЫЕ ПЕРЕМИЧКИ НА ПЛАТЕ МС1601 СОГЛАСНО ТАБЛ. 20.

ТАБЛИЦА 20

ОБОЗНАЧЕНИЕ	СОСТОЯНИЕ ПРИ ПОСТАВКЕ	ВОЗМОЖНЫЕ СОСТОЯНИЯ	ФУНКЦИОНАЛЬНОЕ НАЗНАЧЕНИЕ	ПРИМЕЧАНИЕ
E1	E1=1	E1=1 E1=0	ПРИ ИСПОЛЬЗОВАНИИ ВНУТРЕННЕГО ПИТАНИЯ ЭВМ ПРИ ИСПОЛЬЗОВАНИИ ЭВМ ПИТАНИЯ ВНЕШНИХ ИСТОЧНИКОВ	
E2	E2=1	-	ДЛЯ ОТЛАДКИ МС1601	НЕ ИСПОЛЬЗУЕТСЯ
E3	E3=1		ТО ЖЕ	ТО ЖЕ
E4	E4=1		ТО ЖЕ	ТО ЖЕ
E5, E6	E5=0 E6=1	ЛЮБОЕ, ЗА ИСКЛЮЧЕНИЕМ E5=1, E6=1	ВЫБОР РЕЖИМА ПУСКА ЭВМ	МОГУТ ПЕРЕМЕЧАТЬСЯ ПОЛЬЗОВАТЕЛЕМ
E7	E7=0	E7=0	ПРИ ВЫПОЛНЕНИИ ПРОГРАММНОГО ОСТАНО-	

3.858.143 TO

ОБОЗНАЧЕНИЕ	СОСТОЯНИЕ ПРИ ПОСТАВКЕ	ВОЗМОЖНЫЕ СОСТОЯНИЯ	ФУНКЦИОНАЛЬНОЕ НАЗНАЧЕНИЕ	ПРИМЕЧАНИЕ
		E7=1	ВА MS1601 ПЕРЕХОДИТ В РЕЖИМ СВЯЗИ С ПУЛЬТОВЫМ ТЕРМИНАЛОМ! ПРИ ВЫПОЛНЕНИИ ПРОГРАММНОГО ОСТАНОВА MS1601 ДОЛЖЕН ОСУЩЕСТВЛЯТЬ ПРЕРВАНИЕ ПРОГРАММЫ С АДРЕСОМ ВЕКТОРА 10 (ВОСЬМЕРИЧНОЕ СЧИСЛЕНИЕ)	
E8	E8=1	E8=1	ДОЛЖЕН ОСУЩЕСТВЛЯТЬСЯ АВТОМАТИЧЕСКИЙ ЗАПУСК В РЕЖИМЕ ПУСКА 2 СО СТАРТОВЫМ АДРЕСОМ 173000 (ВОСЬМЕРИЧНОЕ СЧИСЛЕНИЕ)	МОЖЕТ ПЕРЕМЕШАТЬСЯ ПОЛЬЗОВАТЕЛЕМ!
		E8=0	ДОЛЖЕН ОСУЩЕСТВЛЯТЬСЯ АВТОМАТИЧЕСКИЙ ЗАПУСК ПРОГРАММЫ В РЕЖИМЕ ПУСКА 2 СО СТАРТОВОГО АДРЕСА, ОПРЕДЕЛЯЕМОГО ПЕРЕМЫЧКАМИ E9-E15 НА МОДУЛЕ MS1601	
E9-E15	E9-E15=0	В ЗАВИСИМОСТИ ОТ СТАРТОВОГО АДРЕСА ПРОГРАММЫ	ФОРМИРУЮТ СТАРТОВЫЙ АДРЕС ПРОГРАММЫ	СОГЛАСНО П. 4.4
E16,E17	E16=0 E17=1	--	ДЛЯ ОТЛАДКИ	ИЗМЕНЕНИЕ ЗАПРЕЩЕНО
E18	E18=0	E18=0	ПРЕРВАНИЕ ПО ВНЕШНЕМУ СОБЫТИЮ РАЗРЕШЕНО	
		E18=1	ПРЕРВАНИЕ ПО ВНЕШНЕМУ СОБЫТИЮ ЗАПРЕЩЕНО	

1 - ПЕРЕМЫЧКА УСТАНОВЛЕНА

0 - ПЕРЕМЫЧКА ОТСУТСТВУЕТ

3.858.143 TO

11.5. УСТАНОВИТЕ MS1601 В ПЕРВУЮ ПОЗИЦИЮ КОММУТАЦИОННОЙ ПАНЕЛИ ЭВМ, НЕ
ДОПУСКАЯ ПЕРЕКОСОВ УСТРОЙСТВА.

3.858.143 TO

12. ПОДГОТОВКА К РАБОТЕ

12.1. ПРЕЖДЕ ЧЕМ НАЧАТЬ РАБОТУ С ИС1601, НЕОБХОДИМО ОЗНАКОМИТЬСЯ С ЕГО КОНСТРУКЦИЕЙ, НАСТОЯЩИМ ТЕХНИЧЕСКИМ ОПИСАНИЕМ И ИНСТРУКЦИЕЙ ПО ЭКСПЛУАТАЦИИ.

12.2. ПРОИЗВЕСТИ ТЕСТОВУЮ ПРОВЕРКУ УСТРОЙСТВА, ИСПОЛЬЗУЯ ТЕСТ-ПРОГРАММЫ, УКАЗАННЫЕ В РАЗДЕЛЕ 14 НАСТОЯЩЕГО ТО.

3.856.143 TO

13. ПОРЯДОК РАБОТЫ

13.1. ОБСЛУЖИВАНИЕ ИС1601 ОСУЩЕСТВЛЯЕТСЯ ТЕМ ЖЕ ПЕРСОНАЛОМ, КОТОРЫЙ ЭКСПЛУАТИРУЕТ ЭВМ.

13.2. ДЛЯ НАХОЖДЕНИЯ НЕИСПРАВНОСТИ В РАБОТЕ ИС1601 НЕОБХОДИМО ПРИМЕНЯТЬ АМПЕРВОЛЬТМЕТР Ц4341, ОСЦИЛЛОГРАФ С1-79 ИЛИ ДРУГИЕ ПОДОБНЫЕ УСТРОЙСТВА, С ТЕХНИЧЕСКИМИ ХАРАКТЕРИСТИКАМИ НЕ ХУЖЕ, ЧЕМ У УКАЗАННЫХ ПРИБОРОВ.

13.3. ВО ИЗБЕЖАНИЕ ВЫХОДА ИЗ СТРОЯ ВИС ИПК ПРИ ЭКСПЛУАТАЦИИ ИС1601 НЕ СЛЕДУЕТ КАСАТЬСЯ РУКАМИ ВЫВОДОВ МИКРОСХЕМ, ДЛЯ РЕМОНТА УСТРОЙСТВА НЕОБХОДИМО ПОЛЬЗОВАТЬСЯ АНТИСТАТИЧЕСКИМ БРАСЛЕТОМ.

3.858.143 TO

14. ПРОВЕРКА ТЕХНИЧЕСКОГО СОСТОЯНИЯ

14.1. ПРОВЕРКА ТЕХНИЧЕСКОГО СОСТОЯНИЯ МС1601 ПРОИЗВОДИТСЯ НА ТЕСТ -
ПРОГРАММАХ СОГЛАСНО РУКОВОДСТВАМ ОПЕРАТОРА, ПЕРЕЧИСЛЕННЫМ В ТАБЛ. 21.

ТАБЛИЦА 21

НАИМЕНОВАНИЕ	
! ДИАГНОСТИКА МС1601	.00032-01 34 01 !
! ДИАГНОСТИКА ЛП	.00032-01 34 02 !
! ДИАГНОСТИКА-1ПЗ	.00032-01 34 03 !
! ДИАГНОСТИКА-2ПЗ	.00032-01 34 04 !
!	!

3.858.143 TO

15. ТЕХНИЧЕСКОЕ ОБСЛУЖИВАНИЕ

15.1. ПЕРЕЧЕНЬ РАБОТ ДЛЯ РАЗЛИЧНЫХ ВИДОВ ТЕХНИЧЕСКОГО ОБСЛУЖИВАНИЯ
 ПРИВЕДЕН В ТАБЛ. 22.

ТАБЛИЦА

ПЕРИОДИЧНОСТЬ ОБСЛУЖИВАНИЯ	СОДЕРЖАНИЕ РАБОТ И МЕТОДЫ ИХ ПРОВЕДЕНИЯ	ТЕХНИЧЕСКИЕ ТРЕБОВАНИЯ	ПРИБОРЫ, ИНСТРУМЕНТЫ И МАТЕРИАЛЫ, НЕОБХОДИМЫЕ ДЛЯ ПРОВЕДЕНИЯ РАБОТ
ОДИН РАЗ В ПОЛГОДА	УДАЛЕНИЕ ПЫЛИ С ЦП С ПОМОЩЬЮ ПЫЛЕСОСА	НЕ ДОЛЖНО БЫТЬ ПЫЛИ НА МС1601	ПЫЛЕСОС, КИСТОЧКА
	ПРОМЫВКА СПИРТОМ ПЕЧАТНЫХ КОНТАКТОВ МС1601 С ПОМОЩЬЮ КИСТОЧКИ И ПРОТИРКА ИХ МАРЛЕЙ	НЕ ДОЛЖНО БЫТЬ ЗАГРЯЗНЕНИИ НА КОНТАКТАХ	КИСТОЧКА, СПИРТ ЭТИЛОВЫЙ, МАРЛЯ Х/Б
ОДИН РАЗ В МЕСЯЦ	ПРОВЕРКА РАБОТОСПОСОБНОСТИ МС1601 С ПОМОЩЬЮ ТЕСТ-ПРОГРАММ СОГЛАСНО ТАБЛ. 20	ТЕСТ ДОЛЖЕН ВЫПОЛНЯТЬСЯ НЕ МЕНЕЕ ТРЕХ РАЗ	ЭВМ

3.858.143 TO